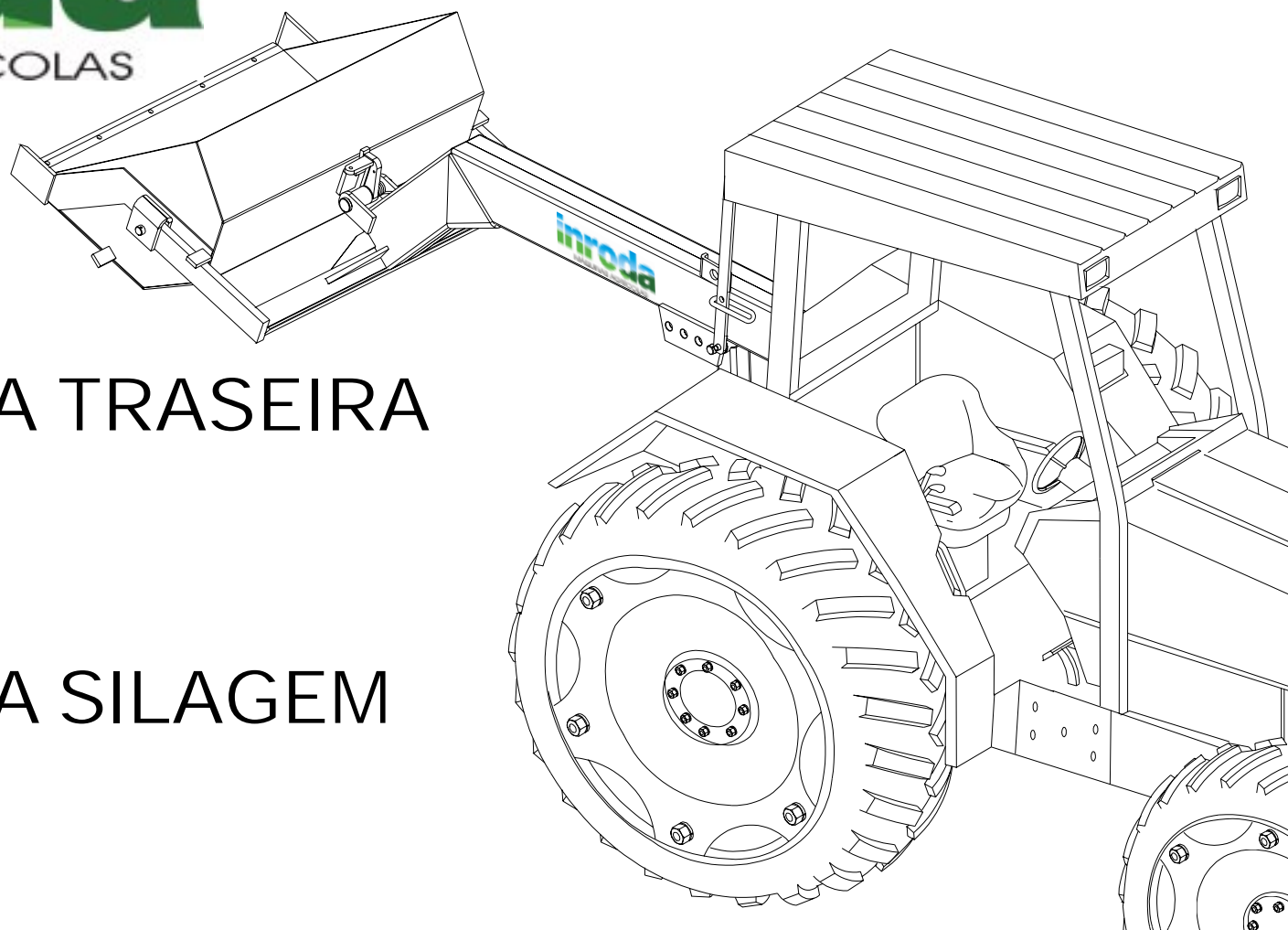


Catálogo de Peças

inroda
MÁQUINAS AGRÍCOLAS

CAÇAMBA
CARREGADEIRA TRASEIRA
CCT 220

GARFO
TRASEIRO PARA SILAGEM
GTS 160 - 160 H





Rua Piauí, 810 - Avaré - SP - Brasil

Cx Postal 293 - CEP 18700-030

Fone (14) 3711-3000 - Fax (14) 3711-3002

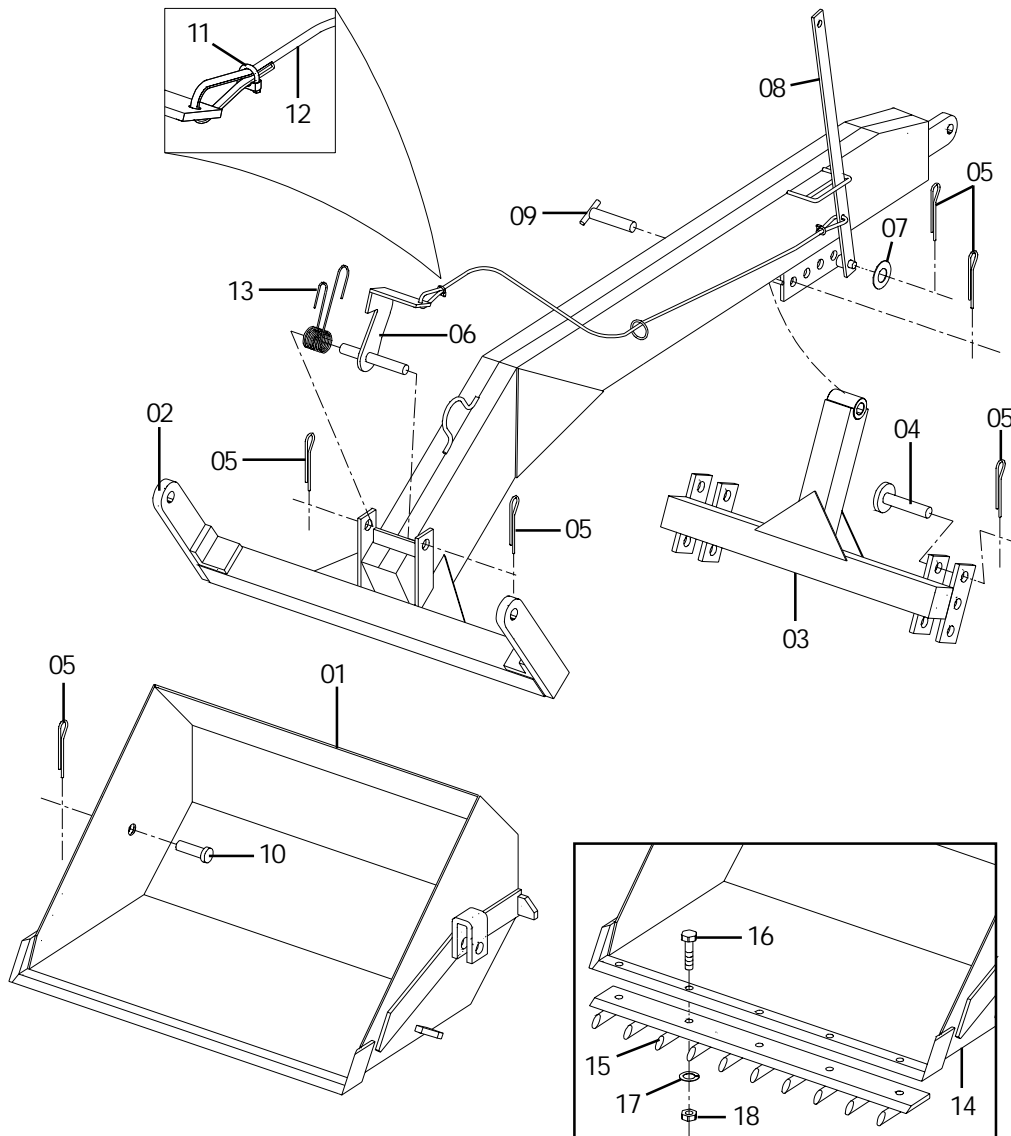
Home page: <http://www.inroda.com.br> - E.mail: vendas@inroda.com.br

Utilize somente Peças Genuínas.

Í N D I C E

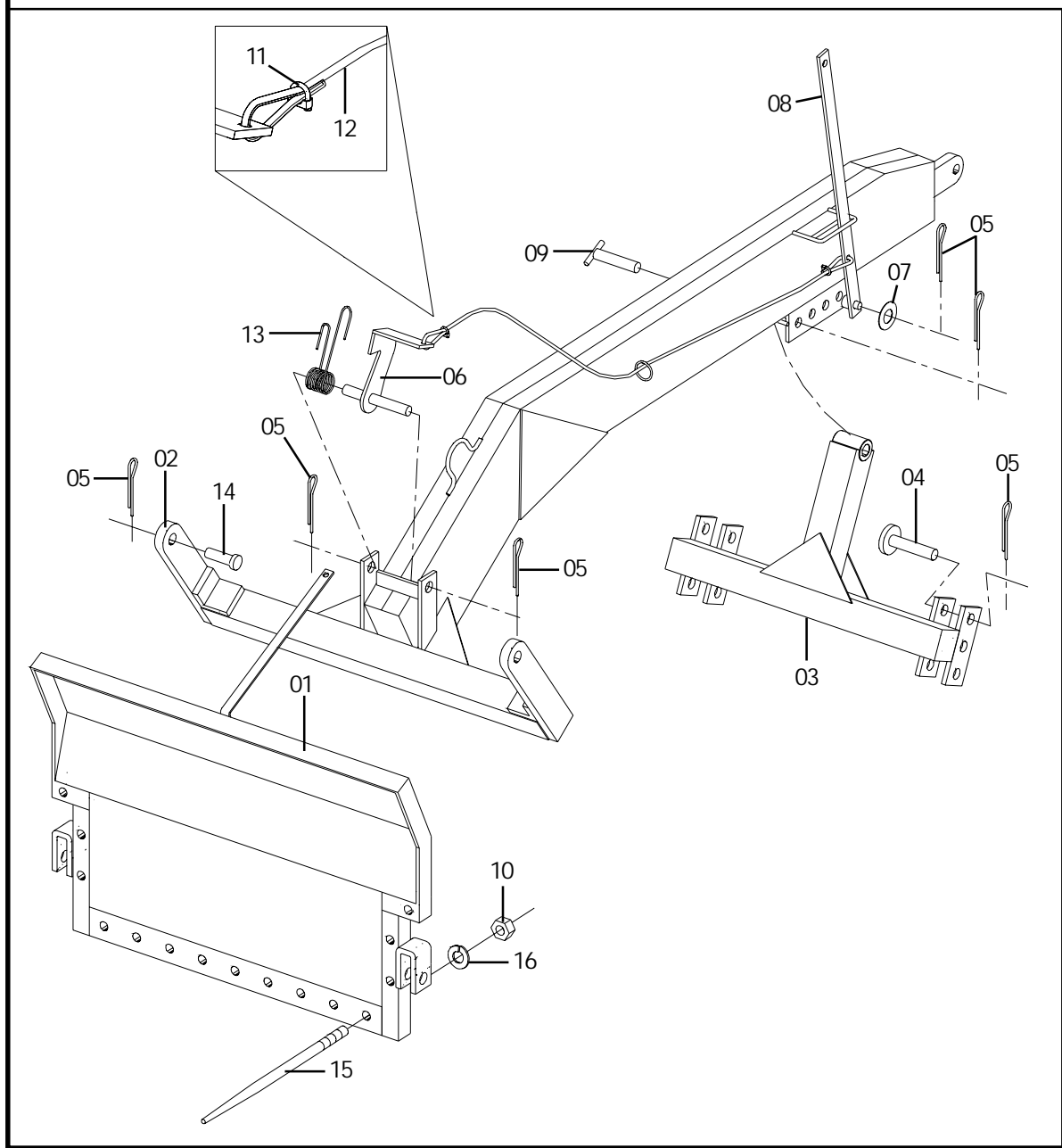
Caçamba Carregadeira Traseira CCT 220	01
Lista de peças	01
Garfo traseiro para Silagem GTS 160	02
Lista de peças	02
Garfo traseiro hidráulico para Silagem GTS 160H	03
Lista de peças	03
Cilindro hidráulico de articulação da garfo	04
Lista de peças	04

CAÇAMBA CARREGADEIRA TRASEIRA CCT 220



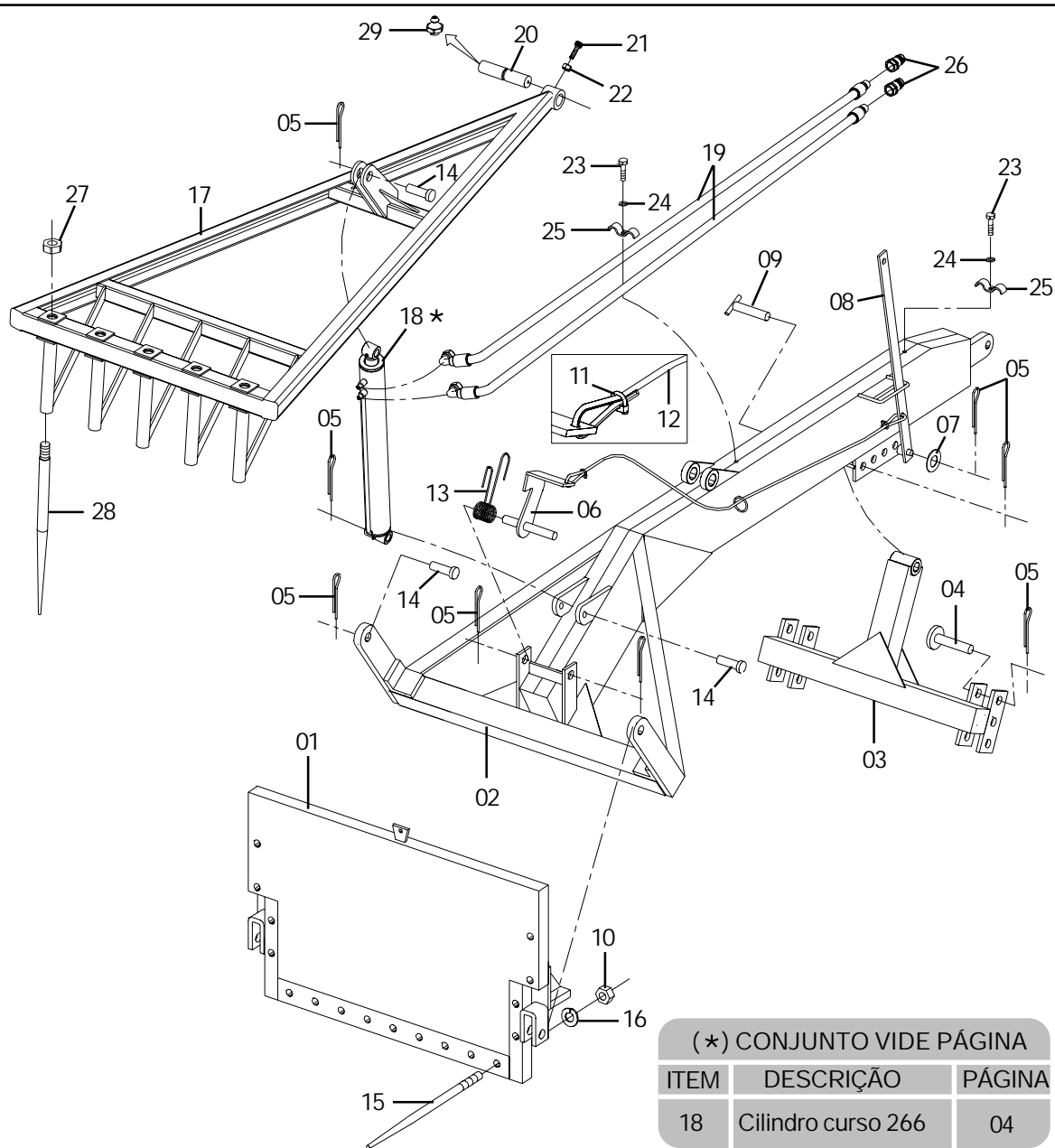
ITEM	CÓDIGO	DESCRIMINAÇÃO	CCT 220
1	13.032-1	Caçamba 220 litros	1
2	12.007-1	Braço para caçamba 220 litros	1
3	13.033-1	Cabeçalho de engate	1
4	25.055-1	Pino 25 x 130 mm	2
5	13.657-1	Cupilha 3/16" x 3"	8
6	17.002-1	Gatilho de desarme	1
7	11.021-1	Arruela lisa Ø18 x Ø36 x 2 mm	1
8	11.022-1	Alavanca	1
9	25.056-1	Pino tipo "T" Ø27 x 125 mm	1
10	25.057-1	Pino 25 x 100 mm	2
11	17.003-1	Grampo 3/16"	2
12	13.035-1	Cabo de aço 1/8"	1
13	22.006-1	Mola	1
OPCIONAL			
14	13.037-1	Caçamba 220 litros p/ ponteiro	1
15	25.058-1	Ponteiro para caçamba 180 litros	1
15	25.059-1	Ponteiro para caçamba 220 litros	1
16	25.060-1	Parafuso sext. 1/2" x 1.1/2" UNC	5
17	11.002-1	Arruela de pressão 1/2"	5
18	25.063-1	Porca sext. 1/2" UNC	5

GARFO TRASEIRO PARA SILAGEM GTS 160



ITEM	CÓDIGO	DESCRIMINAÇÃO	GTS 160
1	12.009-1	Base do garfo 280 litros	1
2	12.012-1	Braço do garfo 280 litros	1
3	13.033-1	Cabeçalho de engate	1
4	25.055-1	Pino 25 x 130 mm	2
5	13.657-1	Cupilha 3/16" x 3"	8
6	17.002-1	Gatilho de desarme	1
7	11.021-1	Arruela lisa Ø18 x Ø36 x 2 mm	1
8	11.022-1	Alavanca	1
9	25.056-1	Pino tipo "T" Ø27 x 125 mm	1
10	25.082-A	Porca sext 7/8" UNC	17
11	17.003-1	Grampo 3/16"	2
12	13.038-1	Cabo de aço 1/8"	1
13	22.006-1	Mola	1
14	25.064-1	Pino 25 x 90 mm	2
15	14.001-1	Dente do garfo	17
16	11.024-1	Arruela de pressão 7/8"	15

GARFO TRASEIRO HIDRÁULICO PARA SILAGEM GTS 160H

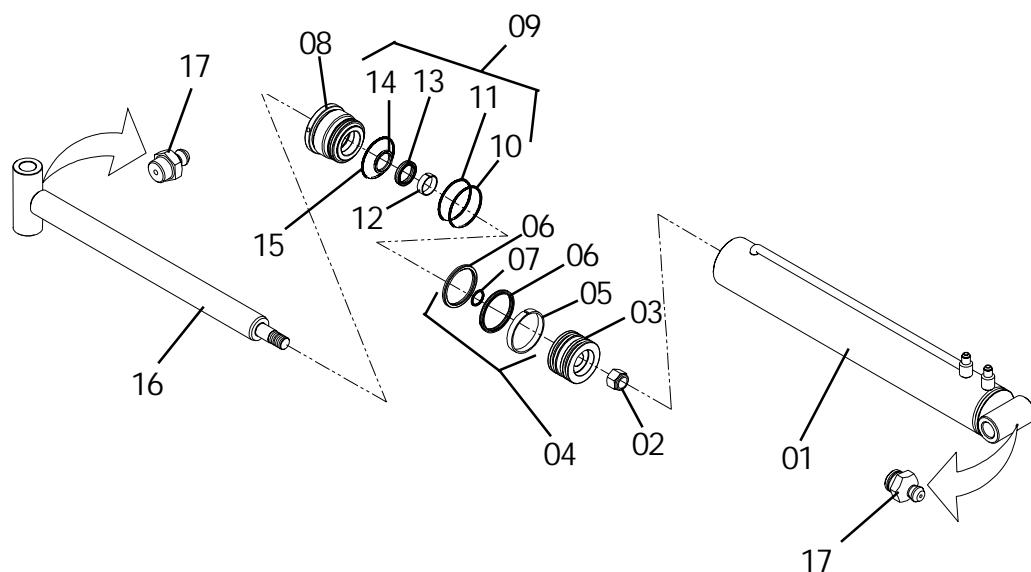


(*) CONJUNTO VIDE PÁGINA

ITEM	DESCRIÇÃO	PÁGINA
18	Cilindro curso 266	04

ITEM	CÓDIGO	DESCRIMINAÇÃO	GTS 160H
1	12.009-1	Base do garfo 280 litros	1
2	12.012-1	Braço do garfo 280 litros	1
3	13.033-1	Cabeçalho de engate	1
4	25.055-1	Pino 25 x 130 mm	2
5	13.657-1	Cupilha 3/16" x 3"	12
6	17.002-1	Gatilho de desarme	1
7	11.021-1	Arruela lisa Ø18 x Ø36 x 2 mm	1
8	11.022-1	Alavanca	1
9	25.056-1	Pino tipo "T" Ø27 x 125 mm	1
10	25.082-A	Porca sext 7/8" UNC	17
11	17.003-1	Grampo 3/16"	2
12	13.038-1	Cabo de aço 1/8"	1
13	22.006-1	Mola	1
14	25.064-1	Pino 25 x 90 mm	4
15	14.001-1	Dente do garfo	17
16	11.024-1	Arruela de pressão 7/8"	15
17	17.009-2	Garfo superior	1
18	13.690-1	Cilindro hid. 2.1/2" x 1.1/4" curso 266 mm	1
19	22.016-2	Mangueira hid. 3/8" x 3100mm 1TCG 1 TRF	2
20	25.057-2	Pino liso 1" x 120mm	1
21	25.603-2	Parafuso allen c/ cab. 3/8" x 1.1/4" UNC	1
22	25.642-1	Porca sext. 3/8" UNC	1
23	25.628-1	Parafuso sext. 3/8" x 3/4" mm UNC	2
24	11.025-1	Arruela de pressão 3/8"	2
25	25.113-1	Presilha para 2 mangueiras 3/8"	2
26	15.613-1	Engate rápido macho 1/2"	2
27	25.677-1	Porca sext. 1.1/4" UNC	5
28	14.001-2	Dente do garfo superior	5
29	17.602-1	Graxeira 1/8" BSP	2

CILINDRO HIDRÁULICO DE ARTICULAÇÃO DA GARFO



ITEM	CÓDIGO	DESCRIMINAÇÃO	TODOS
01	13.080-1	Camisa do cilindro 2.1/2" p/ curso 266mm	01
02	25.671-2	Porca sext. parlock de 7/8" 14 F. UNF c/ rebaixo	01
03	15.021-3	Êmbolo 2.1/2" x 48mm	01
04	20.005-2	Jogo de reparo do êmbolo	01
05	11.651-9	Anel Guia W2-2500-500	01
06	17.606-6	Gaxeta 2500-2000	02
07	11.652-3	Anel O´ring 2-213	01
08	29.046-3	Tampa guia frontal 2.1/2"	01
09	20.005-3	Jogo de reparo da tampa guia	01
10	11.652-6	Anel O´ring 2-227	01
11	25.670-2	Parbak 8-227	01
12	11.652-5	Anel Guia 6W1-1410-375	01
13	17.606-5	Gaxeta 1870-1250-312-B	01
14	27.626-3	Raspador D-1250	01
15	11.652-4	Anel O´ring 2-229	01
16	18.001-3	Haste 1.1/4"	01
17	17.602-1	Graxeira 1/8" BSP	02



Rua Piauí, 810 - Avaré - SP - Brasil

Cx Postal 293 - CEP 18700-030

Fone (14) 3711-3000 - Fax (14) 3711-3002

Home page: <http://www.inroda.com.br> - E.mail: vendas@inroda.com.br