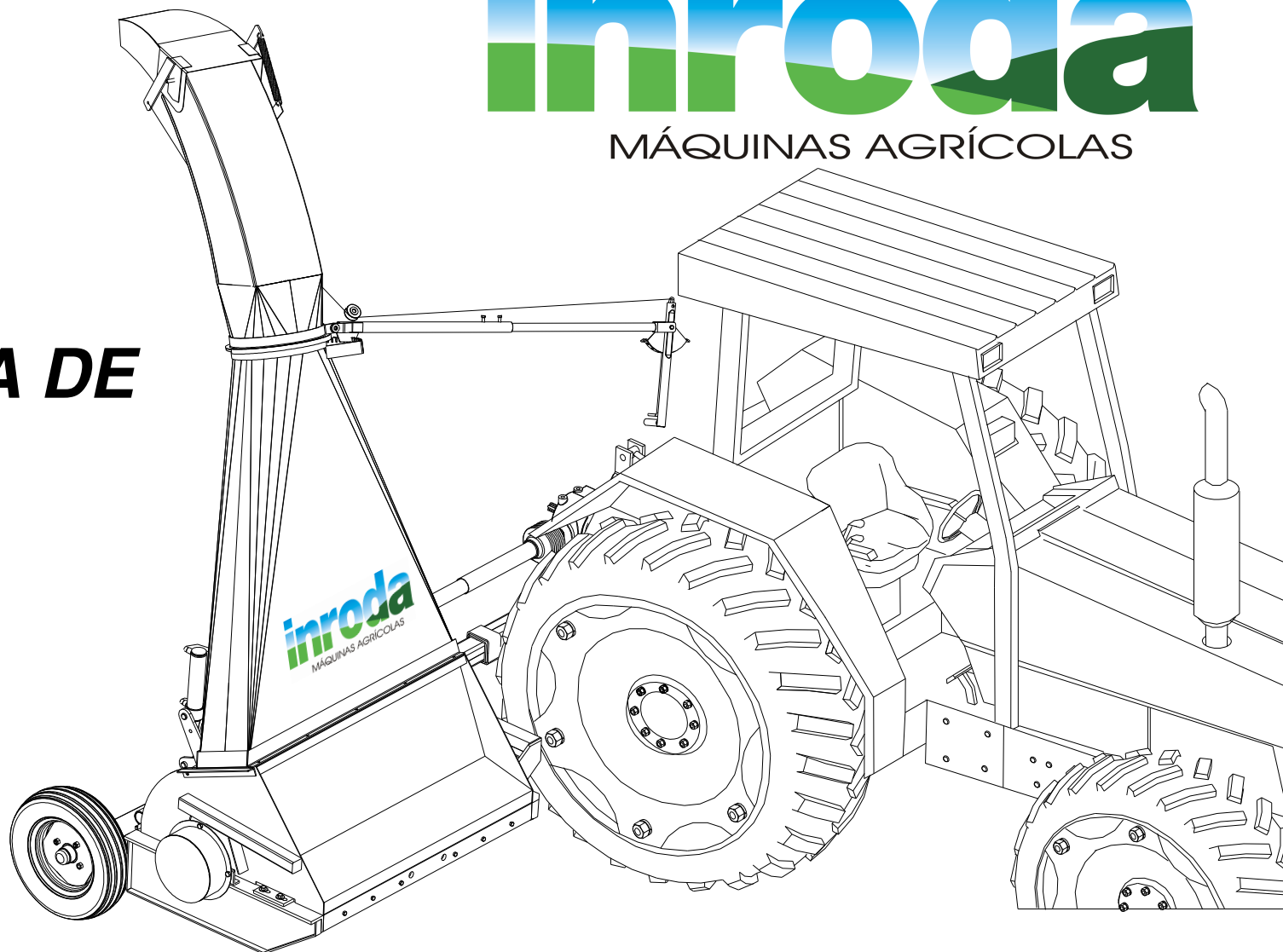


Catálogo de Peças

inroda

MÁQUINAS AGRÍCOLAS

**COLHEDORA DE
FORRAGEM
CFI 1300**



The logo for Inroda features the word "inroda" in a stylized, lowercase font. The letters are filled with a gradient that transitions from a light blue at the top to a vibrant green at the bottom, suggesting a sky and a field. The letters are bold and modern.

MÁQUINAS AGRÍCOLAS

Rua Piauí, 810 - Avaré - SP - Brasil

Cx Postal 293 - CEP 18700-030

Fone **(14) 3711-3000** - Fax **(14) 3711-3002**

Home page: <http://www.inroda.com.br> - E.mail: vendas@inroda.com.br

COLHEDORA DE FORRAGEM



CFI 1300

Utilize somente Peças Genuínas.

Í N D I C E

Colhedora de forragem CFI - 1300	01
Lista de peças	02
Suporte da polia	03
Lista de peças	03
Cilindro hidráulico	03
Lista de peças	03
Eixo de articulação das rodas completa	04
Lista de peças	04
Roda montada	04
Lista de peças	04
Caixa multiplicadora	05
Lista de peças	05
Condutor completo	06
Lista de peças	06
Eixo rotor completo	07
Lista de peças	07
Condutor completo com cilind. hid. (<i>Opcional</i>)	08
Lista de peças	08
Regulador (<i>Opcional</i>)	09
Lista de peças	09
Suporte das reguas triplas (<i>Opcional</i>)	09
Lista de peças	09

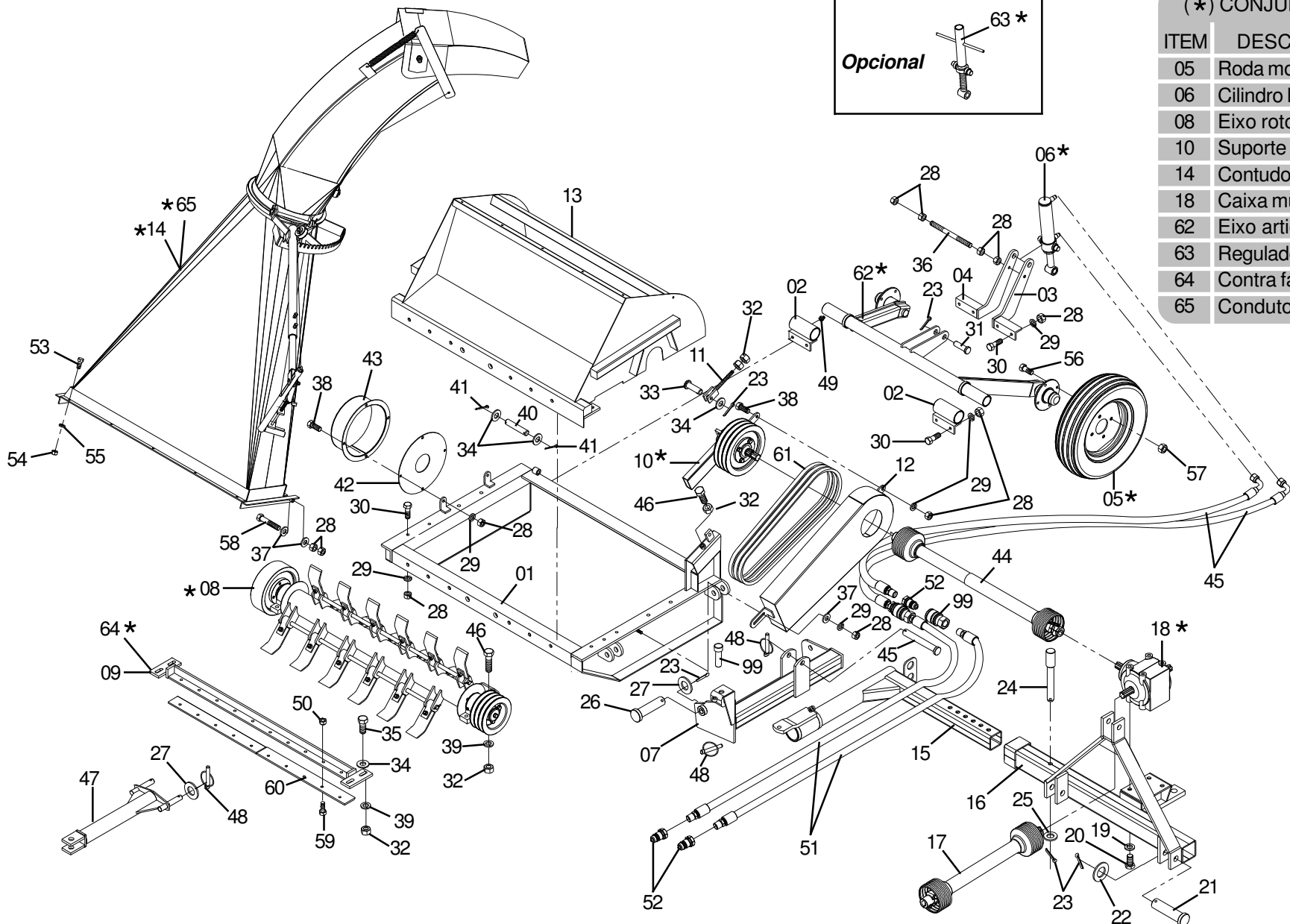
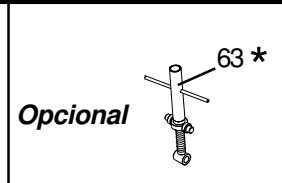
COLHEDORA DE FORRAGEM

CFI 1300



(*) CONJUNTO VIDE PÁGINA

ITEM	DESCRIÇÃO	PG
05	Roda montada	04
06	Cilindro hidráulico	03
08	Eixo rotor compl.	07
10	Suporte da polia	03
14	Contador completo	06
18	Caixa multiplicadora	05
62	Eixo artic. das rodas	04
63	Regulador manual	09
64	Contra faca tripla	09
65	Conductor cpl c/ cilind.	08



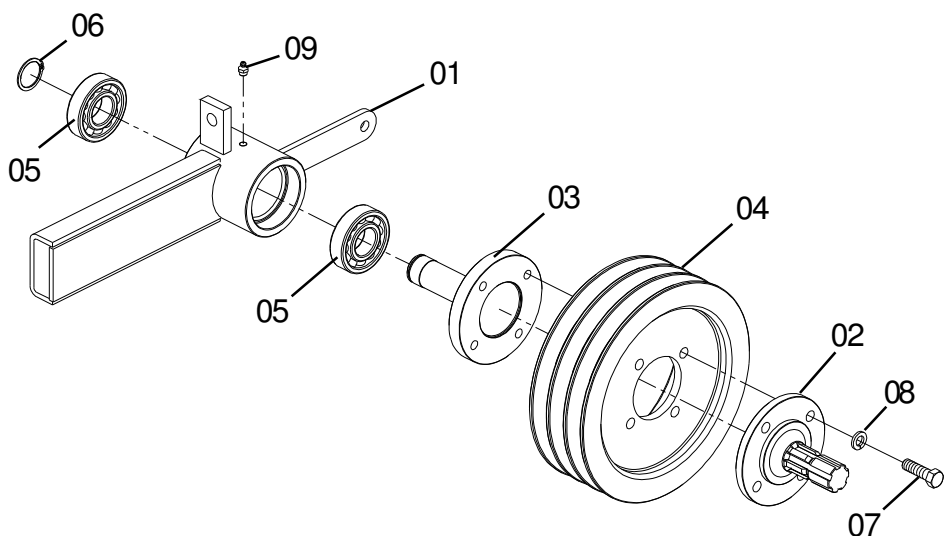
COLHEDORA DE FORRAGEM

CFI 1300



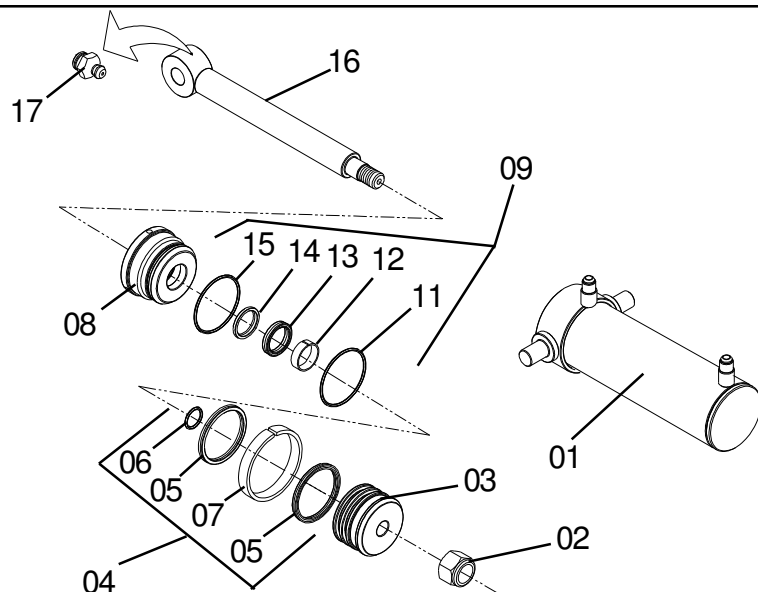
ITEM	CÓDIGO	DESCRIMINAÇÃO	CFI 1300	ITEM	CÓDIGO	DESCRIMINAÇÃO	CFI 1300
01	11.001-2	Armação 1300	01	35	25.615-2	Parafuso sext. 5/8" x 2" UNC RT	04
02	12.013-4	Bucha do eixo articulação	02	36	29.011-2	Tirante 1/2" x 155mm	01
03	28.012-6	Suporte esquerdo do cilindro	01	37	11.023-1	Arruela lisa de 1/2"	05
04	28.012-7	Suporte direito do cilindro	01	38	25.619-1	Parafuso sext. 1/2" x 1.1/4" UNC	05
05	27.034-3	Roda montada 5.50 x 13	01	39	11.018-A	Arruela de pressão 5/8"	08
06	13.022-4	Cilindro hidráulico agrícola 2" x 1.1/2" x 200mm	01	40	25.108-6	Pino liso 5/8" x 70mm	02
07	28.008-4	Suporte inferior de articulação	01	41	13.656-1	Cupilha 1/8" x 2.1/2"	05
08	27.035-4	Rotor 1300 completo	01	42	29.027-5	Tampa protetora	01
09	13.018-5	Contra facas simples	01	43	13.003-2	Capa de proteção	01
10	28.013-2	Suporte completo da polia condutora	01	44	13.618-2	Cardan agrícola CC 2567 / 3P	01
11	15.044-2	Esticador	01	45	22.022-1	Mang hid 3/8" x 1300 1TRF 1TCG	02
12	25.045-6	Proteção das correias	01	46	26.616-1	Parafuso sext. 5/8" x 2.1/2" UNC RP	04
13	13.107-2	Caixa de proteção	01	47	13.033-5	Cabeçalho para transporte	01
14	13.106-1	Condutor completo	01	48	29.606-1	Trava c/ argola 5/16" x 50mm	04
15	28.008-5	Suporte superior de articulação	01	49	17.602-1	Graxeira 1/8" BSP	02
16	13.033-4	Cabeçalho de engate	01	50	25.671-3	Porca sext. parlock 7/16" UNF	10
17	13.617-9	Cardan agrícola CC 2553 / 3P	01	51	22.022-0	Mang hid. 3/8" x 2600 2TRF	02
18	13.602-5	Caixa multiplicadora	01	52	15.613-1	Engate rápido macho de 1/2"	04
19	11.018-A	Arruela de pressão 5/8"	04	53	25.617-8	Parafuso sext. 3/8" x 7/8" UNC	08
20	25.674-2	Parafuso sext. M16 x 30mm	04	54	25.095-1	Porca sext. 3/8" UNC	08
21	25.041-1	Pino com cabeça 28,5 x 105mm	02	55	11.025-1	Arruela de pressão 3/8"	08
22	11.641-4	Arruela lisa de 1.1/8"	02	56	25.619-2	Parafuso sext. 1/2" x 1.1/4" UNF	08
23	13.655-2	Cupilha 1/4" x 2.1/2"	07	57	25.643-5	Porca sext. cônica 1/2" UNF	08
24	25.108-4	Pino com cabeça 3/4" x 110mm	01	58	25.607-3	Parafuso sext. 1/2" x 2.3/4" UNC	02
25	11.642-2	Arruela lisa 3/4"	01	59	25.621-1	Parafuso sext. 7/16" x 1.1/4" UNF	10
26	25.064-1	Pino com cabeça 1" x 90mm	02	60	16.052-1	Faca fixa	02
27	11.641-2	Arruela lisa de 1"	04	61	13.060-0	Correias C-75	03
28	25.063-1	Porca sext. 1/2" UNC	27	62	15.018-2	Eixo de articulação roda completo	01
29	11.035-1	Arruela de pressão 1/2"	22			Opcional	
30	25.060-1	Parafuso sext. 1/2" x 1.1/2" UNC	15	63	27.027-2	Regulador triplo completo	01
31	25.105-1	Pino com cabeça 1" x 75mm	01	64	13.018-4	Contra faca tripla	01
32	25.019-A	Porca sext. 5/8" UNC	11	65	13.106-2	Condutor completo com cilind. hidr.	01
33	25.108-5	Pino com cabeça 5/8" x 40mm	01				
34	11.641-1	Arruela lisa de 5/8"	07				

SUPORE DA POLIA CONDUTORA



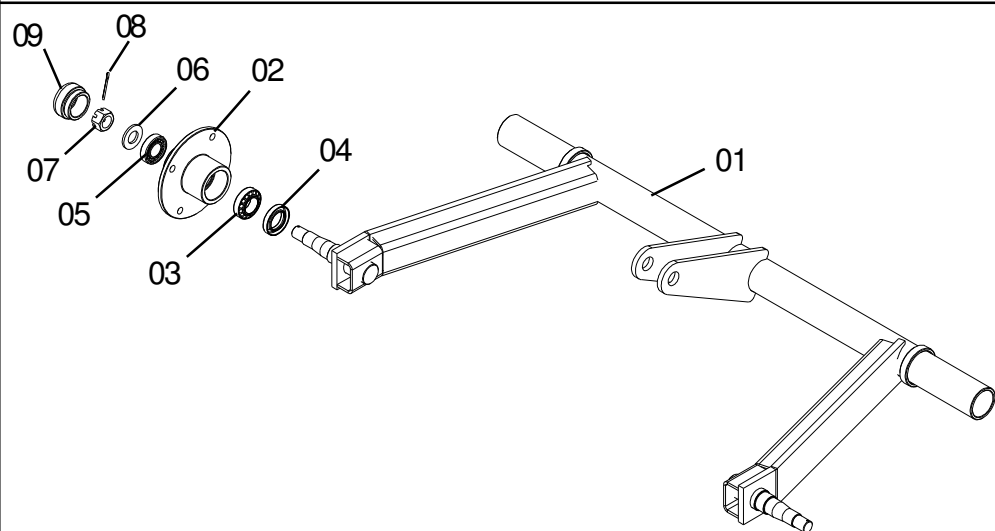
ITEM	CÓDIGO	DESCRIMINAÇÃO	TODOS
01	28.008-6	Suporte da polia	01
02	15.018-3	Eixo entalhado	01
03	15.018-4	Eixo da polia	01
04	25.070-3	Polia condutora de 3 canais	01
05	27.623-4	Rolamento 6307	02
06	11.629-5	Anel retenção E 32	01
07	25.623-1	Parafuso sext. 1/2" x 1.3/4" UNC RT	04
08	11.635-1	Arruela de pressão 1/2"	04
09	17.602-1	Graxeira 1/8" BSP	01

CILINDRO HIDRÁULICO



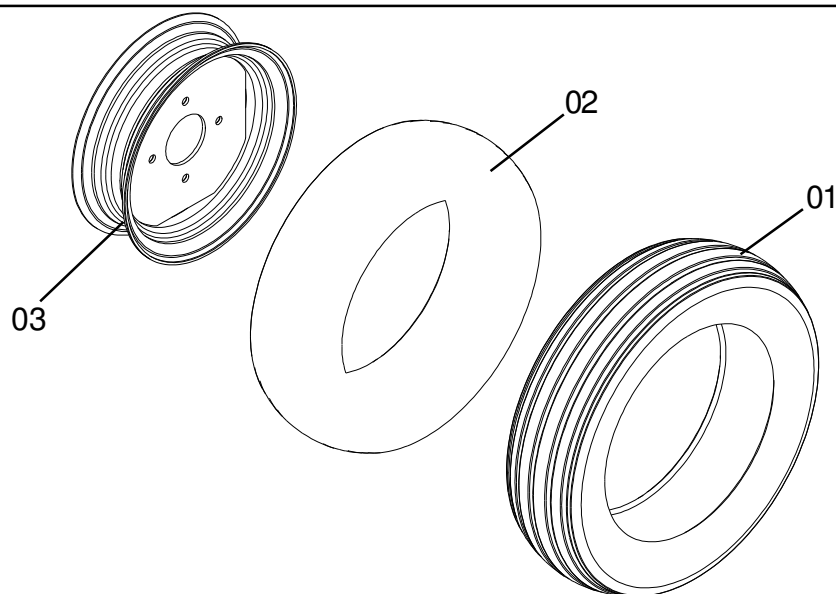
ITEM	CÓDIGO	DESCRIMINAÇÃO	TODOS
01	13.080-3	Camisa do cilindro 2" p/ curso 200mm	01
02	25.104-2	Porca sext. parlock de M16 x 1,5mm	01
03	15.021-4	Êmbolo 2" x 55mm	01
04	20.005-4	Jogo de reparo do êmbolo	01
05	17.606-7	Gaxeta 2500-1500	02
06	11.652-7	Anel O'ring 2-115	01
07	11.652-8	Anel Guia W2-2000-500	01
08	29.046-4	Tampa guia frontal 2"	01
09	20.006-3	Jogo de reparo da tampa guia	01
10	11.652-9	Anel O'ring 2-224	01
11	25.670-3	Parbak 8-224	01
12	11.653-3	Guia 3/8" x 2,5mm	01
13	17.606-8	Gaxeta 1870-1250-312-B	01
14	27.626-4	Raspador D-1250	01
15	11.653-4	Anel O'ring 2-226	01
16	18.001-4	Haste 1.1/4"	01
17	17.602-1	Graxeira 1/8" BSP	01

EIXO DE ARTICULAÇÃO DAS RODAS COMPLETO



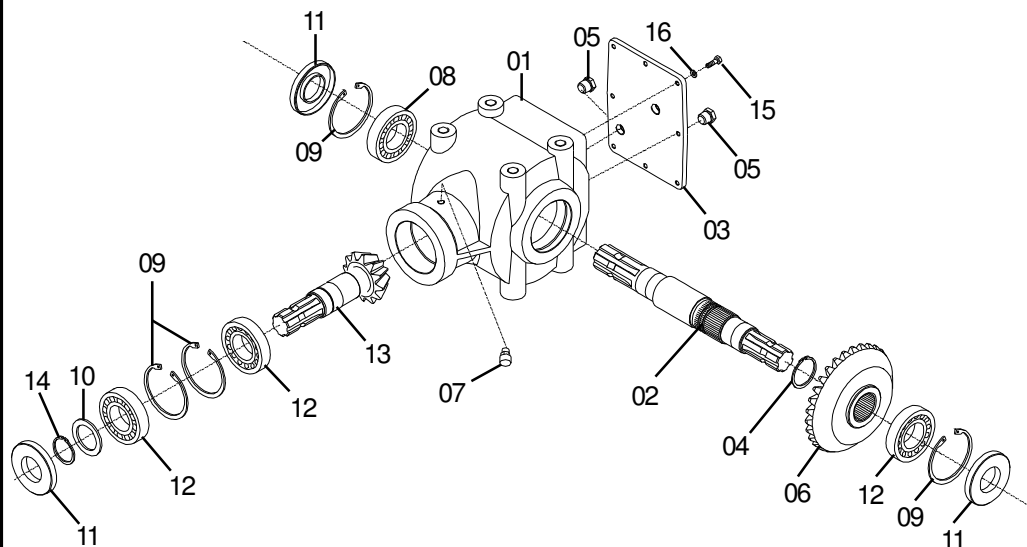
ITEM	CÓDIGO	DESCRIMINAÇÃO	TODOS
01	15.007-2	Eixo das rodas	01
02	13.016-2	Cubo da roda	02
03	27.623-3	Rolamento 32.006	02
04	27.604-4	Retentor 1079 Fersan	02
05	27.623-2	Rolamento 30.205	02
06	11.641-2	Arruela lisa 1"	02
07	25.002-0	Porca castela 1"	02
08	13.656-1	Cupilha 1/8" x 2.1/2"	02
09	13.055-2	Calota do cubo	02

RODA MONTADA



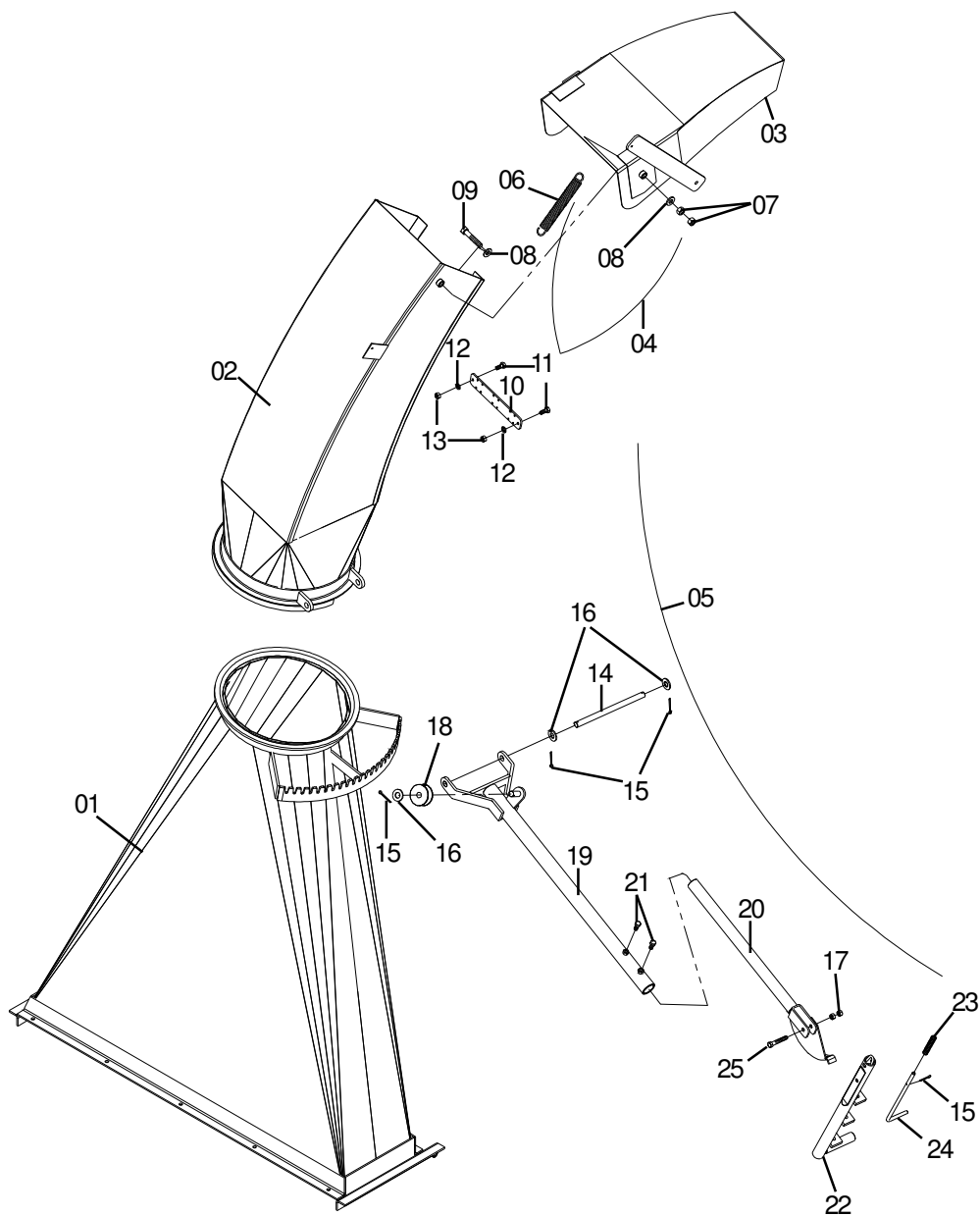
ITEM	CÓDIGO	DESCRIMINAÇÃO	TODOS
01	25.601-7	Pneu 165 x 70 x 13	01
02	13.685-4	Camâra 13	01
03	27.014-7	Roda 5,50 x 13	01

CAIXA MULTIPLICADORA



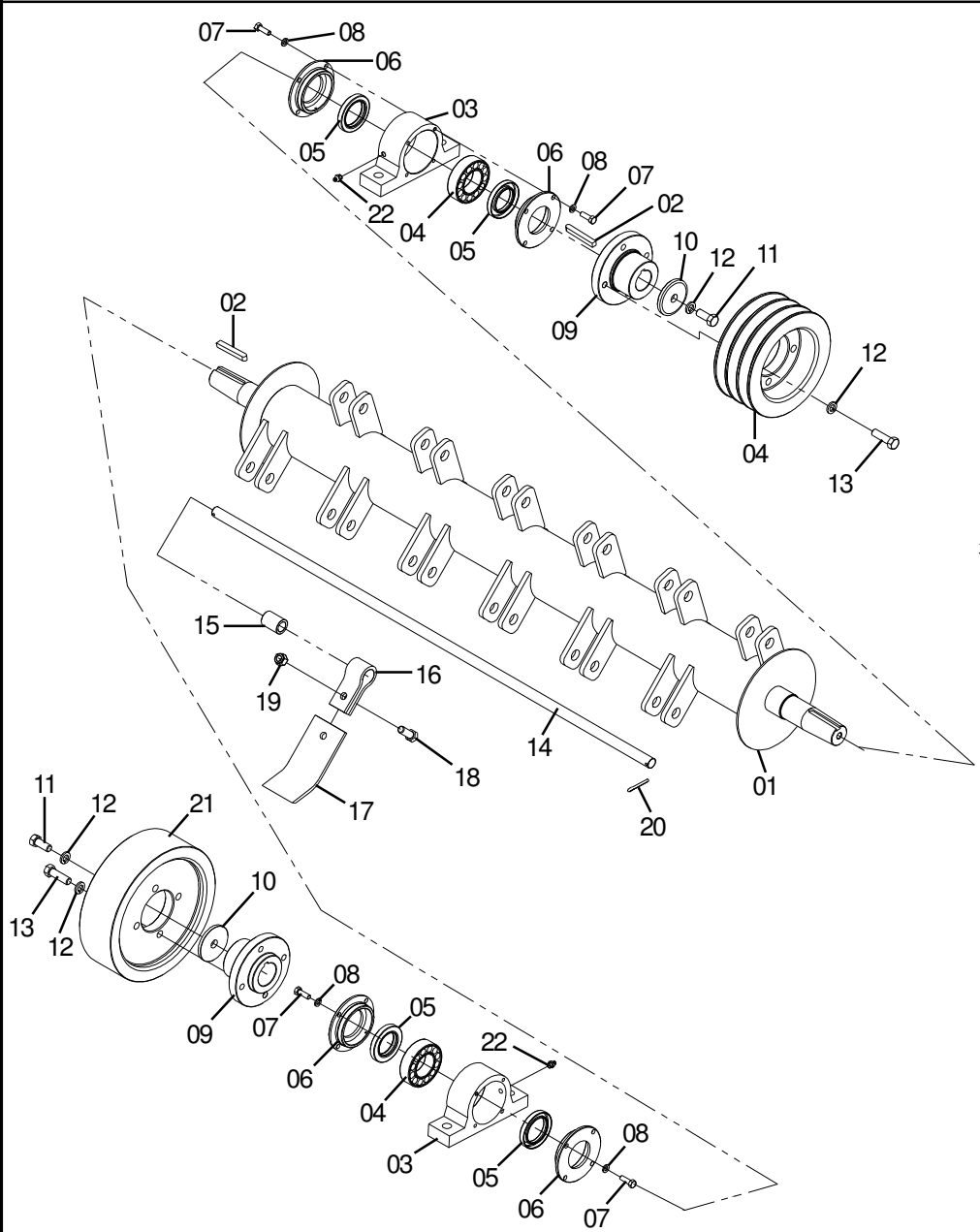
ITEM	CÓDIGO	DESCRIMINAÇÃO	TODOS
01	13.616-5	Carcaça da transmissão de 2 saídas	01
02	15.600-8	Eixo com 2 pontas entalhadas	01
03	29-600-7	Tampa da carcaça	01
04	11.629-8	Anel E 45 x 1,75	01
05	29.638-3	Tampão do nível do óleo	02
06	15.607-5	Engrenagem cônica	01
07	27.019-1	Respiro	01
08	27.618-7	Rolamento 6208	02
09	11.629-9	Anel I 80 x 2,5	04
10	11.630-2	Anel $\varnothing 50 \times \varnothing 45$	01
11	27.604-6	Retentor $\varnothing 40 \times \varnothing 80 \times 10\text{mm}$	03
12	27.030-1	Rolamento 30208	03
13	25.631-2	Pinhão	01
14	11.017-1	Anel E 40 x 1,75	01
15	25.662-3	Parafuso sext. M6 x 20	06
16	11.018-1	Arruela de pressão 1/4"	06

CONDUTOR COMPLETO



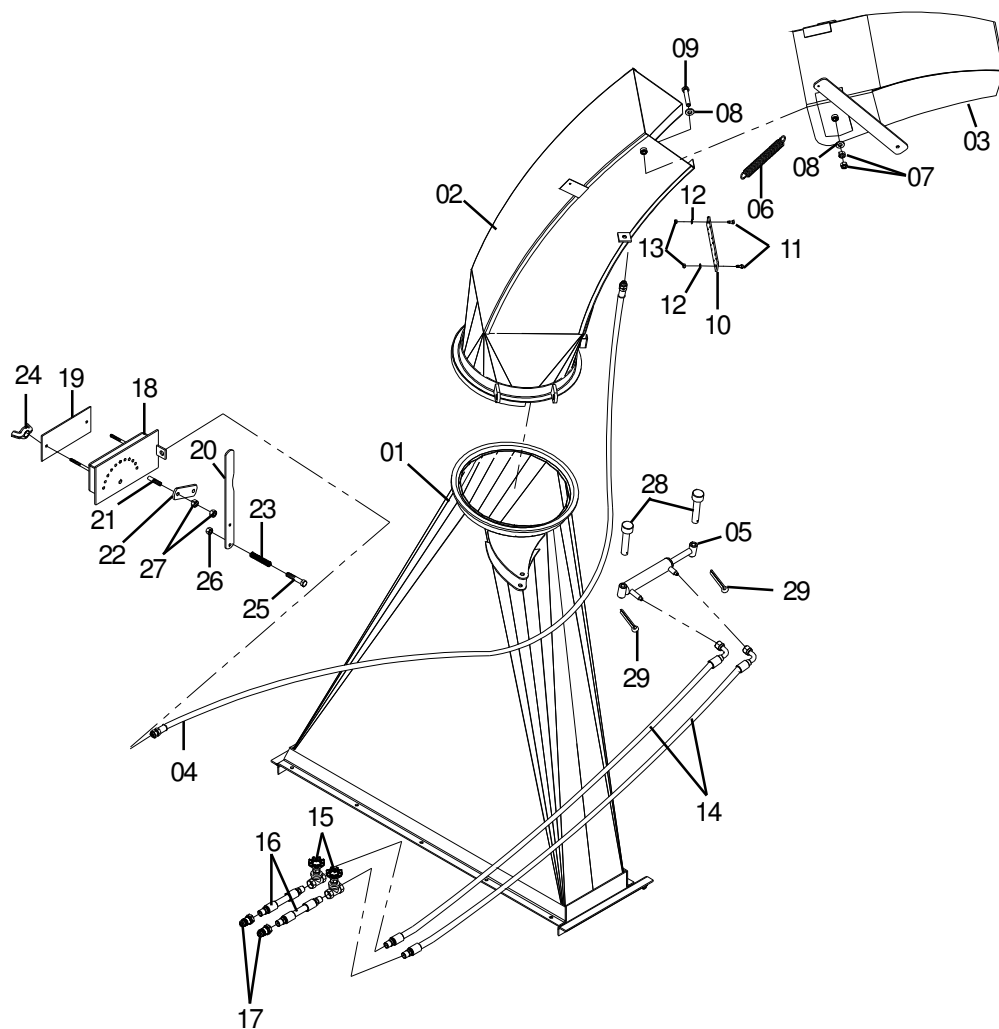
ITEM	CÓDIGO	DESCRIMINAÇÃO	TODOS
01	13.106-3	Condutor intermediário	01
02	13.106-5	Contudor da bica	01
03	12.018-0	Bica direcionadora	01
04	13.035-2	Cabo aço da bica	01
05	13.035-3	Cabo aço do acionador	01
06	22.609-0	Mola Helicoidal Tração Ø28 x 220mm arame 3,2mm	01
07	27.063-1	Porca sext. 1/2" UNC	04
08	11.023-1	Arruela lisa 1/2"	04
09	25.607-3	Parafuso sext. 1/2" x 2.3/4" UNC	02
10	29.001-1	Tampa do condutor	01
11	25.624-1	Parafuso sext. 1/4" x 3/4" UNC	02
12	11.028-1	Arruela de pressão 1/4"	02
13	25.677-0	Porca sext. 1/4" UNC	02
14	15.009-2	Eixo 5/8" x 250mm	01
15	13.656-1	Cupilha 1/8" x 1.1/2"	04
16	11.641-1	Arruela lisa 5/8"	03
17	25.642-1	Porca sext. 3/8" UNC	02
18	27.009-0	Rolda do cabo	01
19	28.012-8	Suporte regulador	01
20	28.012-9	Suporte da alavanca	01
21	25.517-8	Parafuso sext. 3/8" x 7/8" UNC	02
22	11.022-2	Alavanca reguladora	01
23	22.609-1	Mola Helicoidal de Compr. de Ø16 x 80 x arame 1,5mm	01
24	17.002-2	Gatilho da alavanca	01
25	25.628-9	Parafuso sext. 3/8" x 2.1/4" UNC	01

EIXO ROTOR COMPLETO



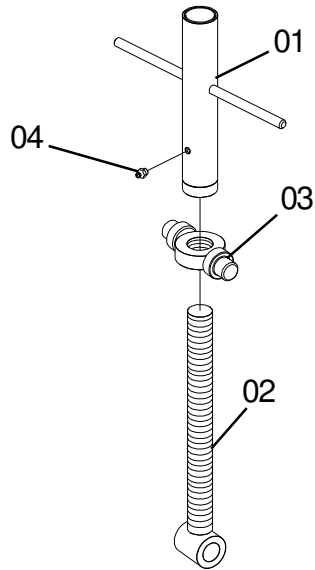
ITEM	CÓDIGO	DESCRIMINAÇÃO	TODOS
01	27.035-0	Rotor 1300	01
02	13.006-1	Chaveta 3/8" x 60mm	02
03	22.009-3	Mancal avulsa	02
04	27.623-1	Rolamento 22209	02
05	27.602-7	Retentor Ø50 x Ø72 x 10mm Sabo 00834 BR	04
06	29.001-2	Tampa do mancal	04
07	25.629-2	Parafuso sext. 5/16" x 1" UNC	16
08	11.637-2	Arruela pressão 5/16"	16
09	16.003-0	Flange da polia	02
10	11.008-3	Arruela Ø70 x Ø13 x 7,5mm	02
11	25.619-1	Parafuso sext. 1/2" x 1.1/4" UNC	02
12	11.635-1	Arruela de pressão 1/2"	06
13	25.623-1	Parafuso sext. 1/2" x 1.3/4" UNC	04
14	31.003-1	Varão 1300	03
15	12.017-2	Bucha Ø28,50 x Ø19,50 x 38,50mm	30
16	28.009-2	Suporte da faca	30
17	16.052-0	Faca	30
18	25.629-3	Parafuso sext. 1/2" x 1.3/8" UNF	30
19	25.671-4	Porca parlock 1/2" UNF	30
20	13.657-3	Cupilha 3/16" x 1.1/2"	06
21	31.001-2	Volante do rotor	01
22	17.602-1	Graxeira 1/8" BSP	02
23	22.020-0	Mancal completo	01

CONDUTOR COMPLETO COM CILINDR. HIDR. (Opcional)



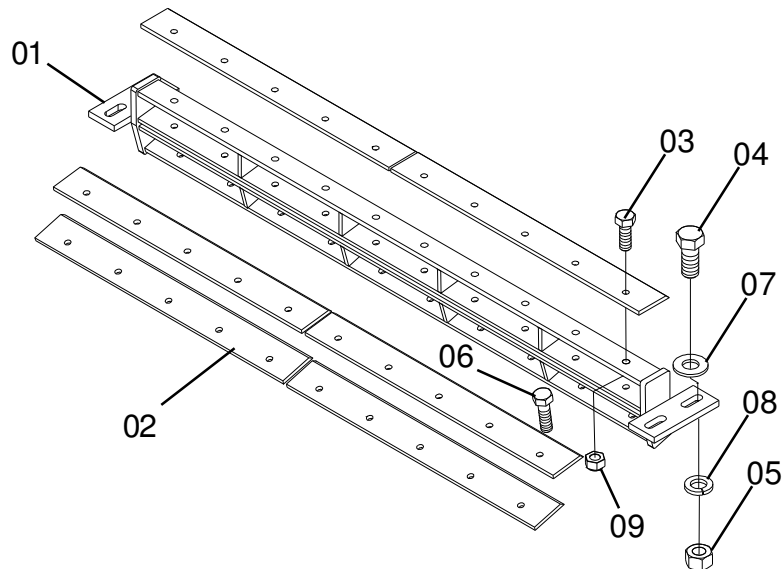
ITEM	CÓDIGO	DESCRIMINAÇÃO	TODOS
01	13.106-4	Condutor intermediário com cilindro hid.	01
02	13.106-6	Contudor da bica com cilindro hid.	01
03	12.018-0	Bica direcionadora	01
04	13.035-2	Cabo de aço da bica	01
05	13.022-3	Cilindro hidr. agrícola 32 x 1/2" x 130mm	01
06	22.609-0	Mola Helicoidal Tração Ø28 x 220mm arame 3,2mm	01
07	27.063-1	Porca sext. 1/2" UNC	04
08	11.023-1	Arruela lisa 1/2"	04
09	25.607-3	Parafuso sext. 1/2" x 2.3/4" UNC	02
10	29.001-1	Tampa do condutor	01
11	25.624-1	Parafuso sext. 1/4" x 3/4" UNC	02
12	11.028-1	Arruela de pressão 1/4"	02
13	25.677-0	Porca sext. 1/4" UNC	02
14	22.022-2	Mang. hidr. 3/8" x 5100 1TCG 1TRF	02
15	27.600-3	Registro de gaveta 1/2"	02
16	22.022-3	Mang. hidr. 3/8" x 100 2TRF	02
17	15.613-1	Engate rápido macho 1/2"	02
18	28.013-3	Suporte da alavanca de acionamento	01
19	13.004-0	Chapa do suporte	01
20	11.002-3	Alavanca do suporte	01
21	25.101-6	Pino liso 5/16" x 35mm UNC	01
22	13.000-8	Chapa de fixação do cabo	01
23	22.609-1	Mola Helicoidal de Compr. de Ø16 x 80 x arame 1,5mm	01
24	25.095-3	Porca borboleta 5/16" UNC	02
25	25.607-1	Parafuso sext. 1/2" x 3" UNF	01
26	25.029-B	Porca sext 1/2" UNF	01
27	25.644-2	Porca sext 5/16" UNC	02
28	25.101-5	Pino c/ cabeça 1/2" x 82mm	02
29	13.656-1	Cupilha 1/8" x 2.1/2"	02

REGULADOR (Opcional)



ITEM	CÓDIGO	DESCRIMINAÇÃO	TODOS
01	13.073-2	Corpo do regulador	01
02	16.000-0	Fuso do regulador	01
03	15.057-1	Engate do regulador	01
04	17.602-1	Graxeira 1/8" BSP	01

SUPORTE DAS RÉGUAS TRIPLA (Opcional)



ITEM	CÓDIGO	DESCRIMINAÇÃO	TODOS
01	13.018-4	Contra facas tripla	01
02	16.052-1	Faca	06
03	25.621-1	Parafuso sext. 7/16" x 1.1/4" UNF	20
04	25.615-2	Parafuso sext. 5/8" x 2" UNC RP	04
05	25.019-A	Porca sext. 5/8" UNC	04
06	25.622-2	Parafuso sext. 7/16" x 1.1/2" UNF	10
07	11.641-1	Arruela lisa 5/8"	04
08	11.018-A	Arruela de pressão 5/8"	04
09	25.671-3	Porca sext parlock 7/16" UNF	30



Rua Piauí, 810 - Avaré - SP - Brasil

Cx Postal 293 - CEP 18700-030

Fone **(14) 3711-3000** - Fax **(14) 3711-3002**

Home page: <http://www.inroda.com.br> - *E.mail:* vendas@inroda.com.br