

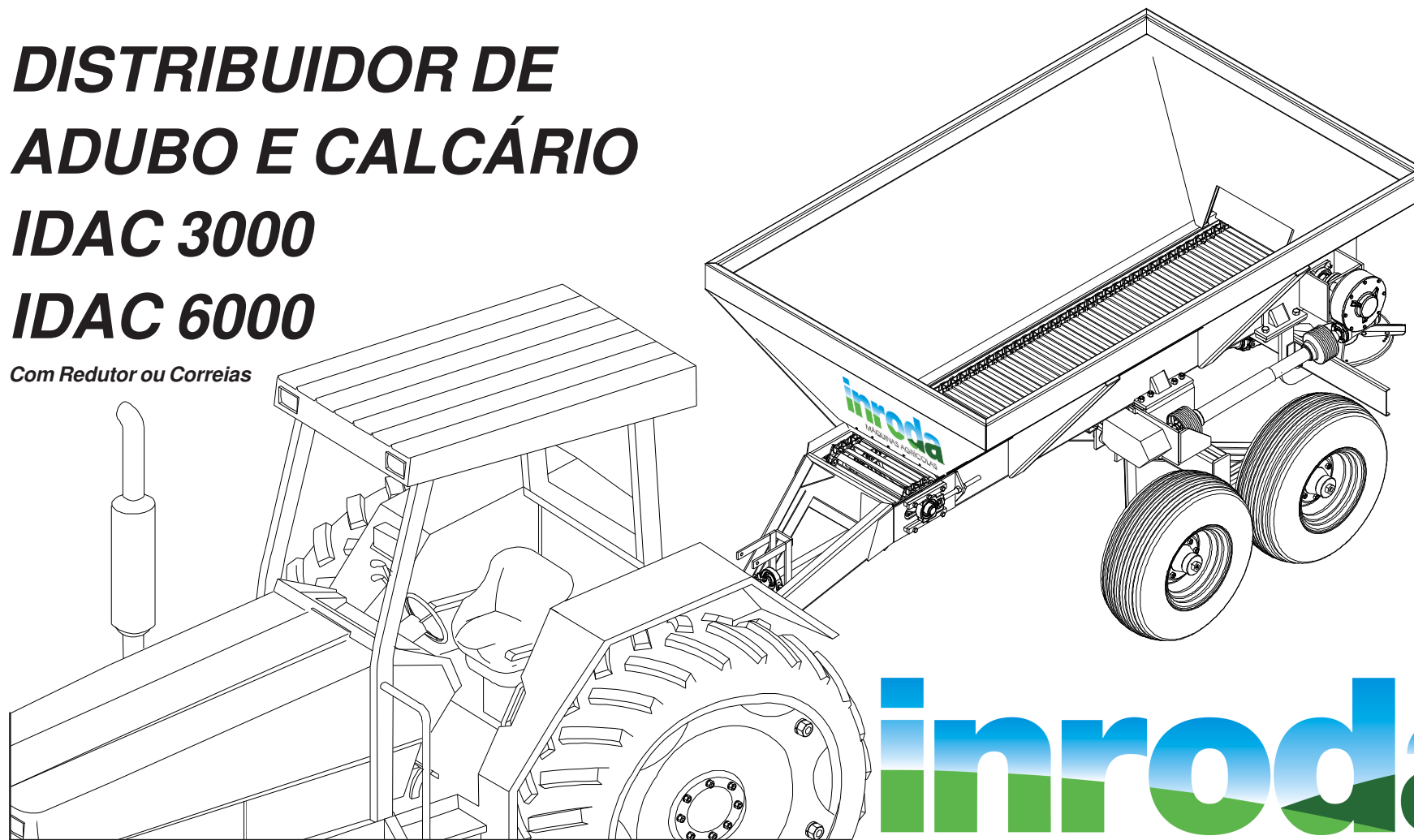
Catálogo de Peças

***DISTRIBUIDOR DE
ADUBO E CALCÁRIO***

IDAC 3000

IDAC 6000

Com Redutor ou Correias



inroda

MÁQUINAS AGRÍCOLAS

The logo for 'inroda' features the word in a bold, lowercase sans-serif font. The letters 'i', 'n', 'r', 'o', and 'd' are blue, while 'a' is green. The bottom portion of the letters is filled with a green-to-blue gradient, suggesting a landscape or sky.

MÁQUINAS AGRÍCOLAS

Rua Piauí, 810 - Avaré - SP - Brasil

Cx Postal 293 - CEP 18700-030

Fone (14) 3711-3000 - Fax (14) 3711-3002

Home page: <http://www.inroda.com.br> - E.mail: vendas@inroda.com.br

Utilize somente Peças Genuínas.

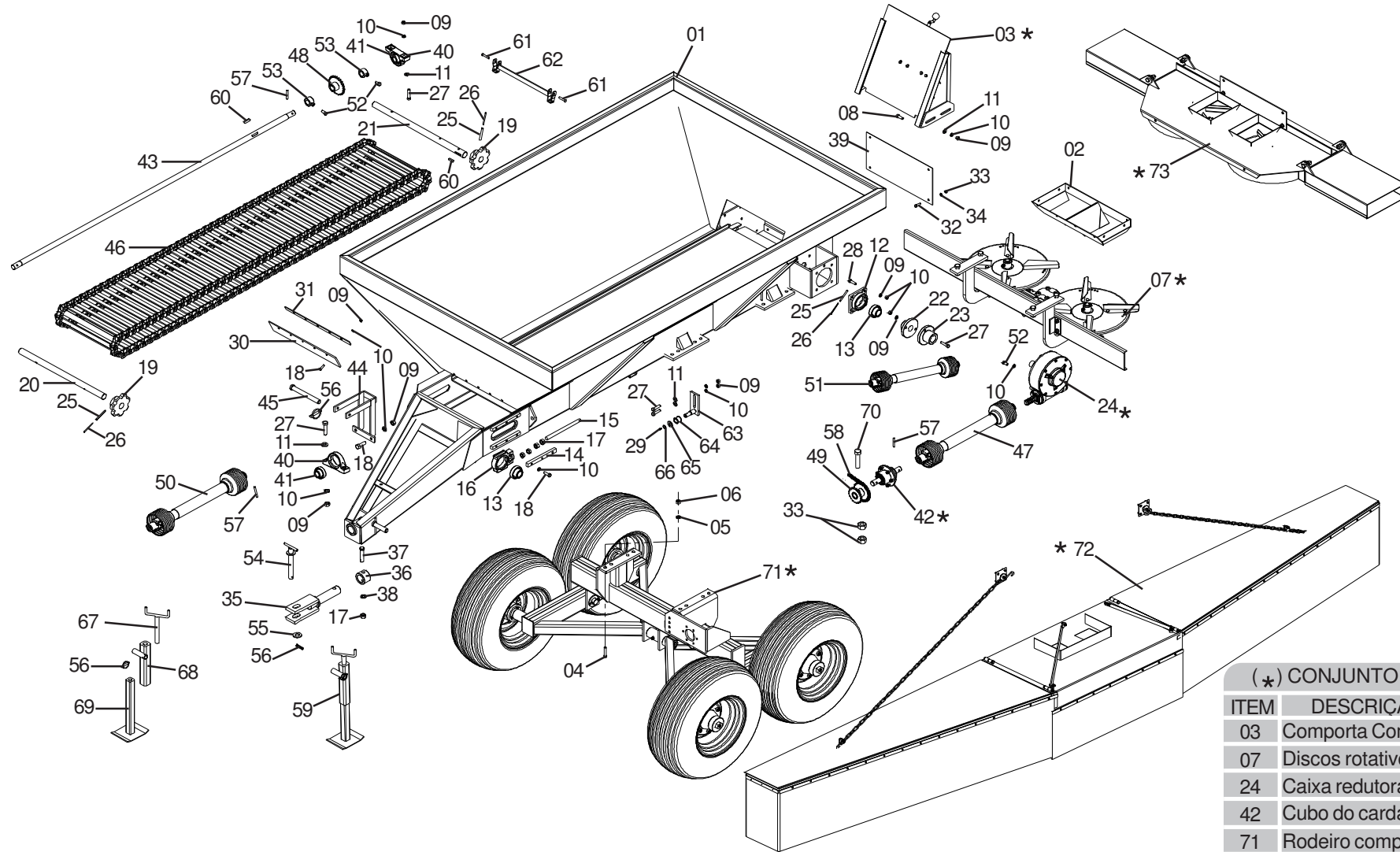
Í N D I C E

Distribuidor de adubo e calcário	2
Lista de peças.....	3
Distribuidor de adubo e calcário	4
Lista de peças.....	5
Comporta de 510 mm completa	6
Lista de peças.....	6
Cubo do cardan completa	6
Lista de peças.....	6
Discos rotativos completo	7
Lista de peças.....	7
Caixa multiplicadora com 1 saída	8
Lista de peças.....	8
Caixa multiplicadora com 2 saídas	8
Lista de peças.....	8
Caixa redutora completa.....	9
Lista de peças.....	9
Rodeiro completo 7.50 x 16	10
Lista de peças.....	10
Defletor com lona completo (<i>Opcional</i>)	12
Lista de peças.....	12
Rodeiro completo 11 - 15 (<i>Opcional</i>)	13
Lista de peças.....	13
Direcionador completo (<i>Opcional</i>)	14
Lista de peças.....	14

DISTRIBUIDOR DE ADUBO E CALCÁRIO

IDAC 3000
IDAC 6000

inroda
MÁQUINAS AGRÍCOLAS



(*) CONJUNTO VIDE PÁGINA

ITEM	DESCRIÇÃO	PÁGINA
03	Comporta Compl.	06
07	Discos rotativo	07
24	Caixa redutora	09
42	Cubo do cardan	06
71	Rodeiro compl.	10
71	Rodeiro compl. (OP.)	13
72	Defletor c/ lona (OP.)	12
73	Direcionador cpl.(OP.)	14

DISTRIBUIDOR DE ADUBO E CALCÁRIO - IDAC 3000 E IDAC 6000

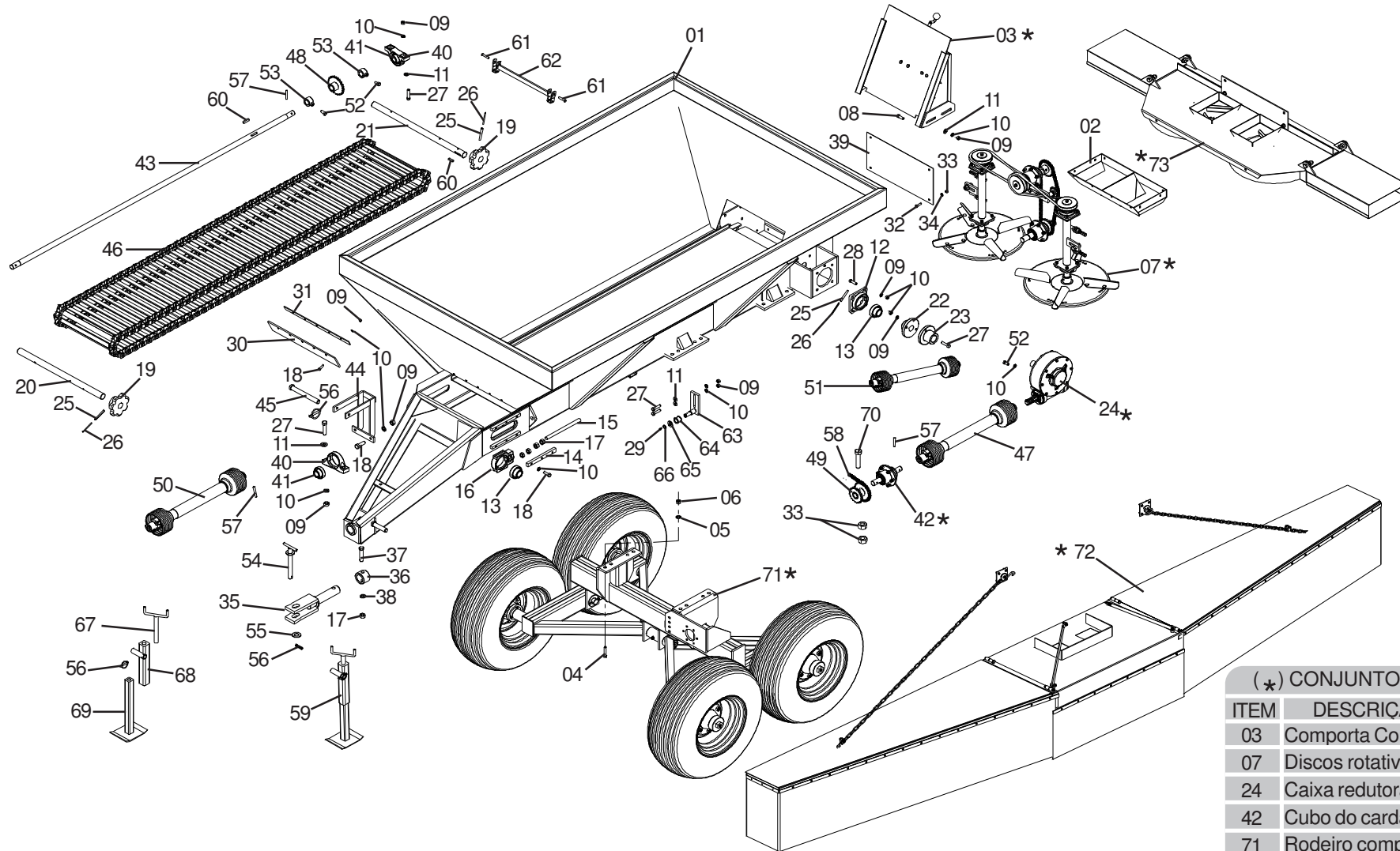


ITEM	CÓDIGO	DESCRIMINAÇÃO	TODOS	IDAC 3000	IDAC 6000	ITEM	CÓDIGO	DESCRIMINAÇÃO	TODOS	IDAC 3000	IDAC 6000
01	13.105-0	Caçamba completa		01		39	29.027-4	Tampa traseira 510mm	01		
01	13.105-1	Caçamba completa			01	40	22.601-2	Mancal P-207	03		
02	13.106-0	Condutor de alimentação dos discos	01			41	27.024-4	Rolamento GY 1104	03		
03	13.108-0	Comporta de 510 mm completa	01			42	13.085-5	Cubo do cardan completo	01		
04	25.615-1	Parafuso sext 5/8" x 2" UNC	08			43	15.017-2	Eixo central da transmissão		01	
05	11.018-A	Arruela de pressão 5/8"	08			43	13.074-4	Eixo central da transmissão			01
06	25.019-A	Porca sext 5/8"	08			44	28.011-9	Suporte de descanço do cardan	01		
07	14.098-5	Discos rotativos com caixa e suporte completo	01			45	25.115-2	Pino c/. red 1/2" x 115mm	01		
08	25.060-1	Parafuso sext 1/2" x 1.1/2" UNC	04			46	15.608-4	Esteira de 510mm completa		01	
09	25.063-1	Porca sext 1/2" UNC	16			46	15.608-2	Esteira de 510mm completa			01
10	11.635-1	Arruela de pressão 1/2"	31			47	13.617-6	Cardan agrícola c/ proteção compl. CC 1000 / 2P	01		
11	11.023-1	Arruela Lisa 1/2"	06			48	15.010-3	Engrenagem 24 dentes condutora	01		
12	22.602-2	Mancal F-208.	02			49	15.010-2	Engrenagens 24 e 20 dentes conduzida	01		
13	27.024-1	Rolamento GY 1108	04			50	13.617-3	Cardan agrícola c/ proteção compl. CC 2030 / 2PS	01		
14	13.000-6	Chapa do mancal dianteiro	04			51	13.618-3	Cardan agrícola c/ proteção compl. CC 15012/ 6P	01		
15	15.044-1	Esticador da esteira	02			52	25.618-1	Parafuso sext 1/2" x 1" UNC	07		
16	22.602-3	Mancal T-208	02			53	12.013-3	Bucha de encosto da engrenagem condutora	02		
17	25.008-0	Porca sext 3/4" UNC	09			54	25.108-2	Pino de engate 1" x 170mm	01		
18	25.619-1	Parafuso sext 1/2" x 1.1/4" UNC	13			55	11.641-2	Arruela lisa 1"	01		
19	15.607-2	Engrenagem da esteira	04			56	29.606-1	Trava c/ argola 5/16" x 50mm	02		
20	15.017-5	Eixo 510mm da esteira dianteira	01			57	25.676-2	Pino elástico 12 x 80mm	03		
21	15.017-6	Eixo 510mm da esteira traseira	01			58	13.600-5	Corrente ASA 50 81 elos + 1	01		
22	16.004-3	Flange do eixo traseiro da esteira	01			59	22.018-0	Macaco mecânico completo	01		
23	16.004-4	Flange do redutor	01			60	13.019-1	Chaveta 3/8" x 50mm	02		
24	13.693-0	Caixa redutora completa	01			61	25.101-2	Pino cab. francesa 3/8" x 50mm		174	188
25	25.676-0	Pino elástico pesado 10 x 80	05			62	11.000-0	Aleta com elo da esteira		87	94
26	25.676-1	Pino elástico pesado 8 x 80	05			63	28.011-6	Suporte do esticador da corrente	01		
27	25.618-3	Parafuso sext 1/2" x 2" UNC	12			64	12.023-4	Bucha do esticador de corrente	01		
28	25.623-1	Parafuso sext 1/2" x 1.3/4" UNC	04			65	11.642-2	Arruela lisa 3/4"	01		
29	17.602-1	Graxeira 1/8" BSP	13			66	11.629-6	Anel E - 19 (73182900)	01		
30	12.064-0	Borracha frontal de 510mm da caçamba	01			67	22.019-1	Manivela do macaco	01		
31	12.064-1	Barra de fixação de 510mm da borracha	01			68	13.370-0	Corpo de fixar o macaco	01		
32	25.628-7	Parafuso sext 3/8" x 1.1/4" UNC	04			69	25.117-0	Pé do macaco	01		
33	25.642-2	Porca sext 3/8" UNC	06			70	25.628-8	Parafuso sext 3/8" x 2.3/4" UNC (73181500)	01		
34	11.025-1	Arruela de pressão 3/8"	04			71	25.118-0	Rodeiro completo 7.50 x 16		01	
35	15.055-1	Engate do cabeçalho	01			71	25.118-1	Rodeiro completo 7.50 x 16			01
36	12.013-2	Bucha de fixação do engate	01			71	25.118-2	Rodeiro completo 11-L 15 (Opcional)		01	
37	25.034-0	Parafuso sext 3/4" x 3.1/2" UNC	01			71	25.118-3	Rodeiro completo 11-L 15 (Opcional)			01
38	11.009-0	Arruela de pressão 3/4"	01			72	14.001-3	Defletor com lona completa (Opcional)	01		
						73	14.600-4	Direcionador completo (Opcional)	01		

DISTRIBUIDOR DE ADUBO E CALCÁRIO

IDAC 3000
IDAC 6000

inroda
MÁQUINAS AGRÍCOLAS



(*) CONJUNTO VIDE PÁGINA

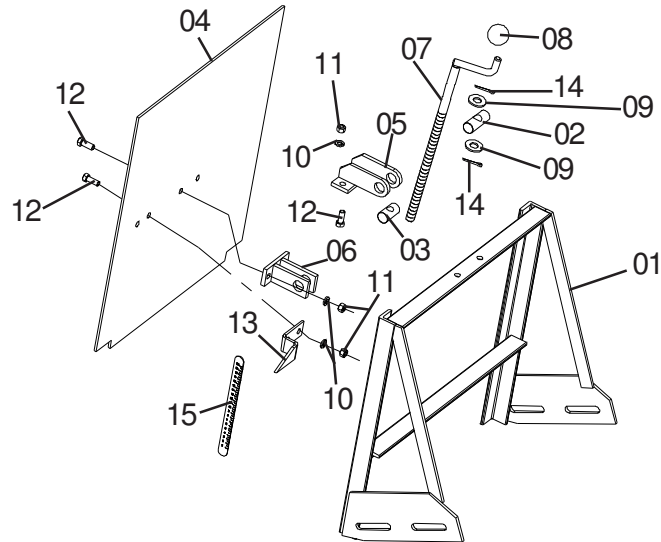
ITEM	DESCRIÇÃO	PÁGINA
03	Comporta Compl.	06
07	Discos rotativo	07
24	Caixa redutora	09
42	Cubo do cardan	06
71	Rodeiro compl.	10
71	Rodeiro compl. (OP.)	13
72	Defletor c/ lona (OP.)	12
73	Direcionador cpl.(OP.)	14

DISTRIBUIDOR DE ADUBO E CALCÁRIO - IDAC 3000 E IDAC 6000



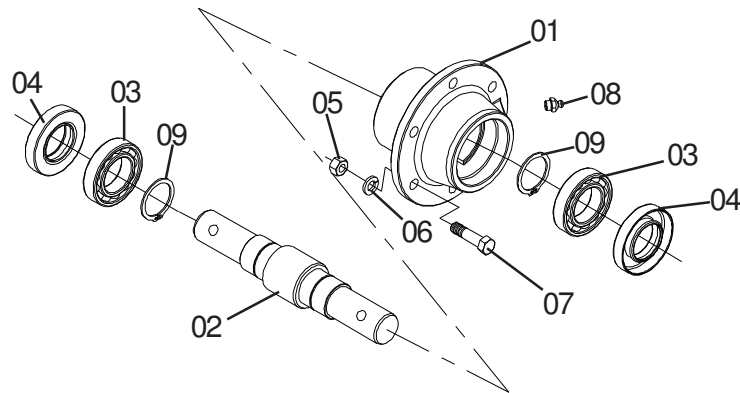
ITEM	CÓDIGO	DESCRIMINAÇÃO	TODOS	IDAC 3000	IDAC 6000	ITEM	CÓDIGO	DESCRIMINAÇÃO	TODOS	IDAC 3000	IDAC 6000
01	13.105-0	Caçamba completa		01		39	29.027-4	Tampa traseira 510mm	01		
01	13.105-1	Caçamba completa			01	40	22.601-2	Mancal P-207	03		
02	13.106-0	Condutor de alimentação dos discos	01			41	27.024-4	Rolamento GY 1104	03		
03	13.108-0	Comporta de 510 mm completa	01			42	13.085-5	Cubo do cardan completo	01		
04	25.615-1	Parafuso sext 5/8" x 2" UNC	08			43	15.017-2	Eixo central da transmissão		01	
05	11.018-A	Arruela de pressão 5/8"	08			43	13.074-4	Eixo central da transmissão			01
06	25.019-A	Porca sext 5/8"	08			44	28.011-9	Suporte de descanço do cardan	01		
07	14.0	Discos rotativos com correias e suporte completo	01			45	25.115-2	Pino c/. red 1/2" x 115mm	01		
08	25.060-1	Parafuso sext 1/2" x 1.1/2" UNC	04			46	15.608-4	Esteira de 510mm completa		01	
09	25.063-1	Porca sext 1/2" UNC	16			46	15.608-2	Esteira de 510mm completa			01
10	11.635-1	Arruela de pressão 1/2"	31			47	13.617-6	Cardan agrícola c/ proteção compl. CC 1000 / 2P	01		
11	11.023-1	Arruela Lisa 1/2"	06			48	15.010-3	Engrenagem 24 dentes condutora	01		
12	22.602-2	Mancal F-208.	02			49	15.010-2	Engrenagens 24 e 20 dentes conduzida	01		
13	27.024-1	Rolamento GY 1108	04			50	13.617-5	Cardan agrícola c/ proteção compl. CC 2030 / 1PS ..	01		
14	13.000-6	Chapa do mancal dianteiro	04			51	13.617-7	Cardan agrícola c/ proteção compl. CC 1000 / 5P	01		
15	15.044-1	Esticador da esteira	02			52	25.618-1	Parafuso sext 1/2" x 1" UNC	07		
16	22.602-3	Mancal T-208	02			53	12.013-3	Bucha de encosto da engrenagem condutora	02		
17	25.008-0	Porca sext 3/4" UNC	09			54	25.108-2	Pino de engate 1" x 170mm	01		
18	25.619-1	Parafuso sext 1/2" x 1.1/4" UNC	13			55	11.641-2	Arruela lisa 1"	01		
19	15.607-2	Engrenagem da esteira	04			56	29.606-1	Trava c/ argola 5/16" x 50mm	02		
20	15.017-5	Eixo 510mm da esteira dianteira	01			57	25.676-2	Pino elástico 12 x 80mm	03		
21	15.017-6	Eixo 510mm da esteira traseira	01			58	13.600-5	Corrente ASA 50 81 elos + 1	01		
22	16.004-3	Flange do eixo traseiro da esteira	01			59	22.018-0	Macaco mecânico completo	01		
23	16.004-4	Flange do redutor	01			60	13.019-1	Chaveta 3/8" x 50mm	02		
24	13.693-0	Caixa redutora completa	01			61	25.101-2	Pino cab. francesa 3/8" x 50mm		174	188
25	25.676-0	Pino elástico pesado 10 x 80	05			62	11.000-0	Aleta com elo da esteira		87	94
26	25.676-1	Pino elástico pesado 8 x 80	05			63	28.011-6	Suporte do esticador da corrente	01		
27	25.618-3	Parafuso sext 1/2" x 2" UNC	12			64	12.023-4	Bucha do esticador de corrente	01		
28	25.623-1	Parafuso sext 1/2" x 1.3/4" UNC	04			65	11.642-2	Arruela lisa 3/4"	01		
29	17.602-1	Graxeira 1/8" BSP	13			66	11.629-6	Anel E - 19 (73182900)	01		
30	12.064-0	Borracha frontal de 510mm da caçamba	01			67	22.019-1	Manivela do macaco	01		
31	12.064-1	Barra de fixação de 510mm da borracha	01			68	13.370-0	Corpo de fixar o macaco	01		
32	25.628-7	Parafuso sext 3/8" x 1.1/4" UNC	04			69	25.117-0	Pé do macaco	01		
33	25.642-2	Porca sext 3/8" UNC	06			70	25.628-8	Parafuso sext 3/8" x 2.3/4" UNC (73181500)	01		
34	11.025-1	Arruela de pressão 3/8"	04			71	25.118-0	Rodeiro completo 7.50 x 16		01	
35	15.055-1	Engate do cabeçalho	01			71	25.118-1	Rodeiro completo 7.50 x 16			01
36	12.013-2	Bucha de fixação do engate	01			71	25.118-2	Rodeiro completo 11-L 15 (Opcional)		01	
37	25.034-0	Parafuso sext 3/4" x 3.1/2" UNC	01			71	25.118-3	Rodeiro completo 11-L 15 (Opcional)			01
38	11.009-0	Arruela de pressão 3/4"	01			72	14.001-3	Defletor com lona completa (Opcional)	01		
						73	14.600-4	Direcionador completo (Opcional)	01		

COMPORTA DE 510MM COMPLETA



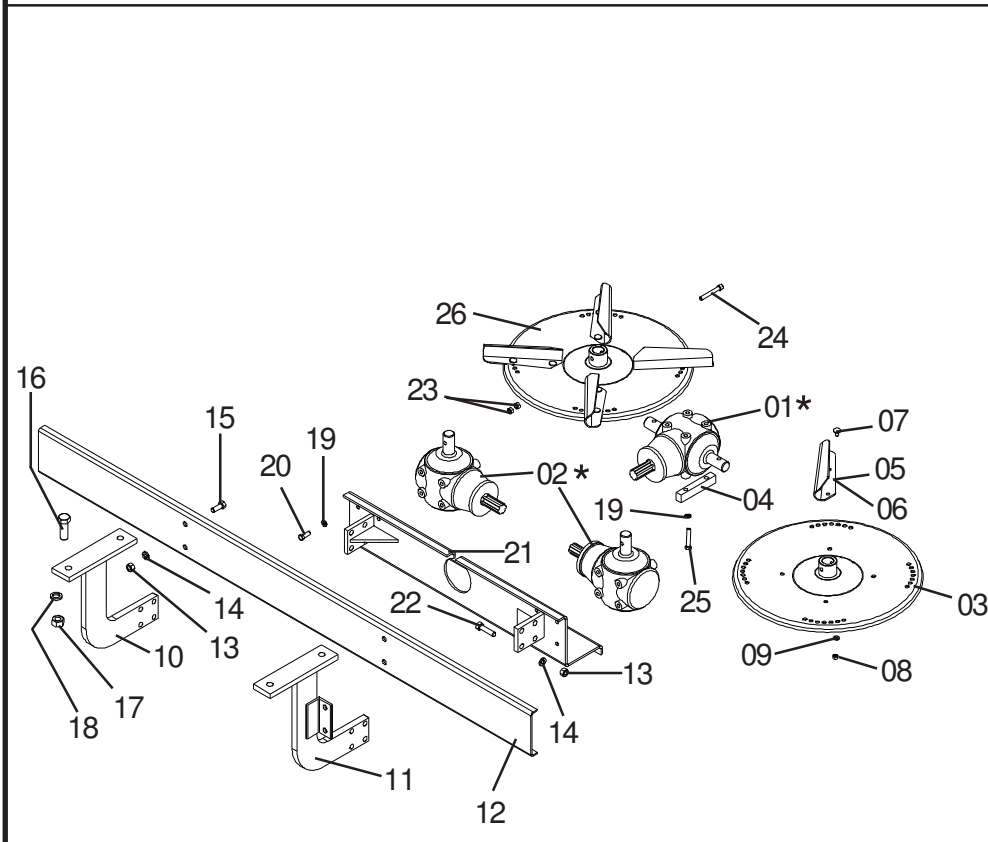
ITEM	CÓDIGO	DESCRIMINAÇÃO	TODOS
01	28.011-3	Suporte do regulador de abertura	01
02	12.023-3	Bucha da manivela	01
03	12.023-2	Bucha com rosca da manivela	01
04	29.027-3	Tampa de 510mm de regulagem de abertura	01
05	28.011-4	Suporte de fixação da manivela	01
06	28.011-5	Suporte da manivela	01
07	22.019-0	Manivela de abertura	01
08	15.608-5	Esfera de baquelit	01
09	11.641-1	Arruela lisa de 5/8"	02
10	11.025-1	Arruela de pressão 3/8"	06
11	25.642-1	Porca sext 3/8" UNC	06
12	25.012-1	Parafuso sext 3/8" x 1" UNC	06
13	19.000-0	Indicador de escala	01
14	13.656-1	Cupilha 1/8" x 2.1/2"	02
15	11.657-0	Adesivo escala 0 a 20 mm	01

CUBO DO CARDAN COMPLETO



ITEM	CÓDIGO	DESCRIMINAÇÃO	TODOS
01	13.085-6	Cubo do cardan	01
02	15.017-3	Eixo do cubo do cardan	01
03	27.618-3	Rolamento 6007	02
04	27.604-3	Retentor 00787	02
05	25.642-1	Porca sext 3/8" UNC	06
06	11.025-1	Arruela de pressão 3/8"	06
07	25.628-2	Parafuso sext 3/8" x 1.1/2" UNC	06
08	17.602-1	Graxeira 1/8" BSP	01
09	11.628-2	Anel E 32 x 1,6	02

DISCOS ROTATIVOS COMPLETO

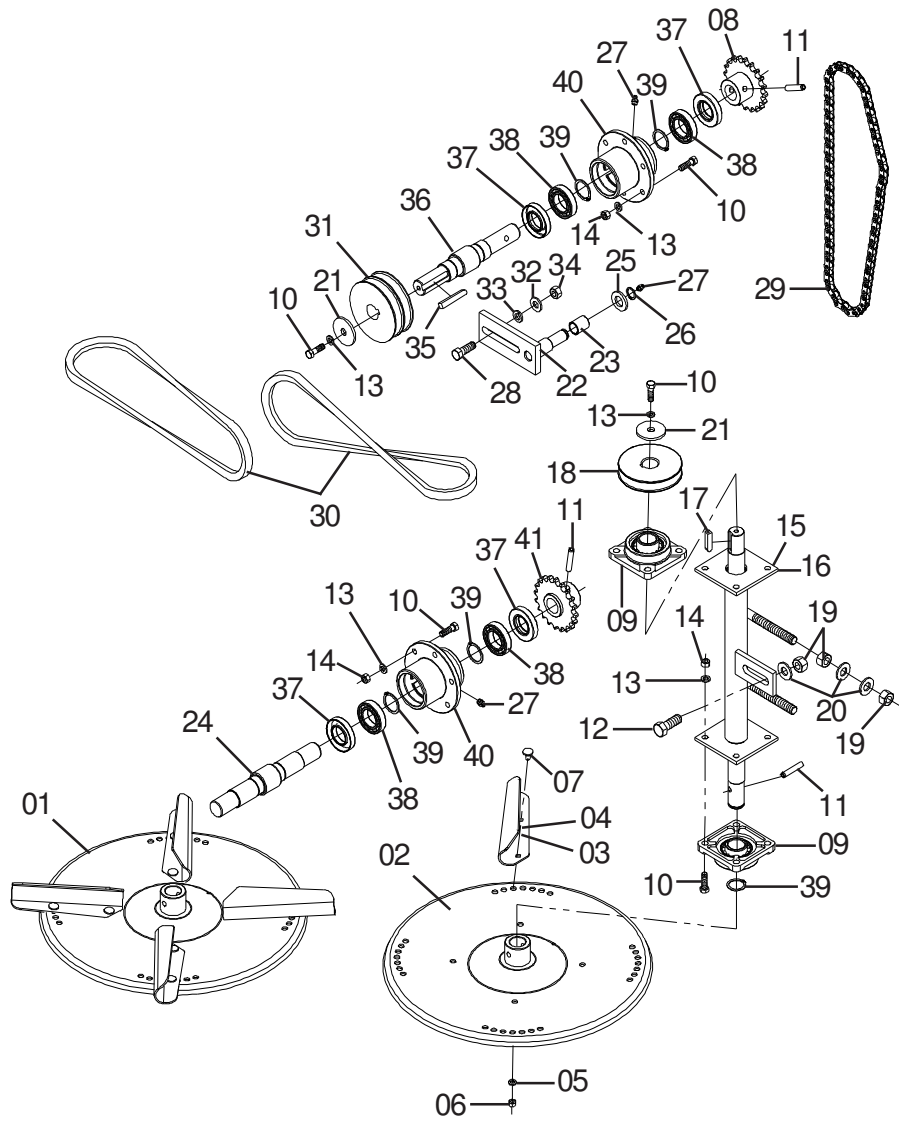


ITEM	CÓDIGO	DESCRIMINAÇÃO	TODOS
01	13.602-4	Caixa multiplicadora c/ 2 saídas	01
02	13.602-3	Caixa multiplicadora c/ 1 saída	02
03	14.098-1	Disco rotativo distribuidor calcário	02
04	28.008-2	Suporte da caixa dos discos	02
05	11.000-1	Aleta esquerda para calcário	04
06	11.000-2	Aleta direita para calcário	04
07	25.031-2	Parafuso cab. francesa 5/16" x 3/4" UNC	16
08	25.644-2	Porca sext 5/16" UNC	16
09	11.637-2	Arruela de pressão 5/16"	16
10	28.011-7	Suporte direito dos discos	01
11	28.011-8	Suporte esquerdo dos discos	01
12	25.116-0	Parachoque	01
13	25.063-1	Porca sext 1/2" UNC	12
14	11.635-1	Arruela de pressão 1/2"	12
15	25.618-3	Parafuso sext 1/2" x 2" UNC	04
16	25.615-1	Parafuso sext 5/8" x 2" UNC	04
17	25.019-A	Porca sext 5/8" UNC	04
18	11.018-A	Arruela de pressão 5/8"	04
19	11.025-1	Arruela de pressão 3/8"	08
20	25.606-2	Parafuso sext M10 x 1"	08
21	28.012-2	Suporte de fixação da caixa dos discos	01
22	25.618-3	Parafuso sext 1/2" x 2"	08
23	25.542-2	Porca sext 3/8" UNC	04
24	25.628-6	Parafuso sext 3/8" x 3"	02
25	25.606-3	Parafuso sext M10 x 2"	04
26	14.098-2	Disco rotativo compl distribuidor calcário	02

(*) CONJUNTO VIDE PÁGINA

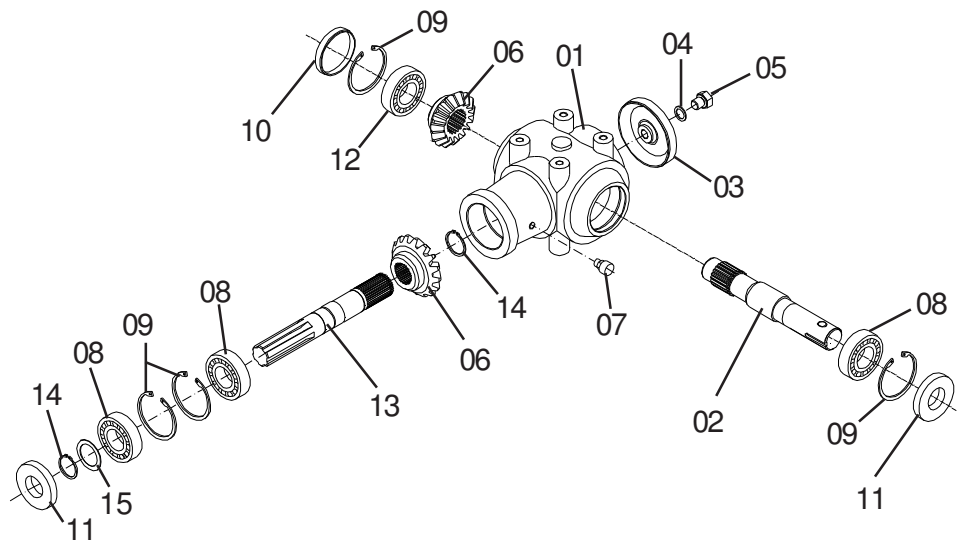
ITEM	DESCRIÇÃO	PÁGINA
01	Caixa 2 saídas	08
02	Caixa 1 saídas	08

DISCOS ROTATIVOS POR CORREIAS COMPLETO



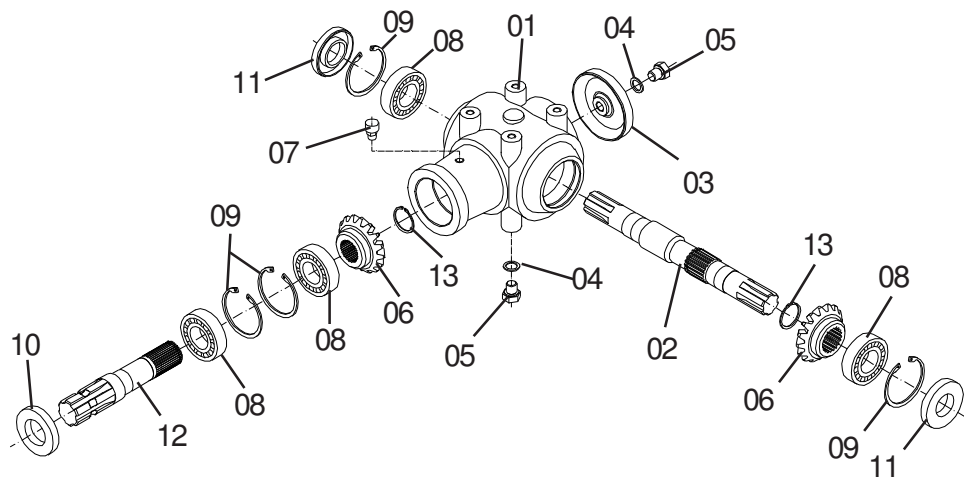
ITEM	CÓDIGO	DESCRIMINAÇÃO	TODOS
01	14.098-2	Disco rotativo compl distribuidor calcário	02
02	14.098-1	Disco rotativo distribuidor calcário	01
03	11.000-1	Aleta esquerda para calcário	04
04	11.000-2	Aleta direita para calcário	04
05	11.637-2	Arruela de pressão 5/16"	16
06	25.644-2	Porca sext. 5/16" UNC	16
07	25.031-2	Parafuso cab. francesa 5/16" x 3/4" UNC	16
08	15.010-4	Engrenagem 20 dentes	01
09	22.602-2	Mancal F20	02
10	25.628-7	Parafuso sext 3/8" x 1.1/4" UNC	22
11	25.676-3	Pino elástico 10 x 50mm	03
12	25.614-5	Parafuso sext 5/8" x 1.3/4" UNC	01
13	11.025-1	Arruela de pressão 3/8"	18
14	25.542-2	Porca sext 3/8" UNC	16
15	28.012-4	Suporte direito do disco	01
16	28.012-5	Suporte esquerdo do disco	01
17	13.019-3	Chaveta 3/8" x 40mm	01
18	25.028-3	Polia 1 canal 120mm	01
19	25.019-A	Porca sext 5/8" UNC	05
20	11.641-1	Arruela lisa 5/8"	05
21	11.005-2	Arruela lisa 3/8" x 55mm especial	02
22	28.011-6	Suporte do esticador de corrente	01
23	12.023-4	Bucha do esticador de corrente	01
24	15.017-3	Eixo do cubo do cardan	01
25	11.642-2	Arruela lisa 3/4"	01
26	11.629-6	Anel E-19 (73182900)	01
27	17.602-1	Graxeira 1/8" BSP	03
28	25.060-1	Parafuso sext 1/2" x 1.1/2" UNC	01
29	13.600-9	Corrente ASA 50 76 elos + 1	01
30	13.650-3	Correia B-38	02
31	25.028-4	Polia 2 canais 120mm	01
32	11.635-1	Arruela de pressão 1/2"	01
33	11.023-1	Arruela lisa 1/2"	01
34	25.063-1	Porca sext 1/2" UNC	01
35	13.006-1	Chaveta 3/8" x 65mm	01
36	15.017-7	Eixo da polia 2 canais	01
37	27.604-3	Retentor 35 x 65 x 12mm - Sabo 00787	04
38	27.618-3	Rolamento 6007	04
39	11.628-2	Anel E-32 x 1,6	06
40	13.085-6	Cubo do cardan	02

CAIXA MULTIPLICADORA COM 1 SAÍDA



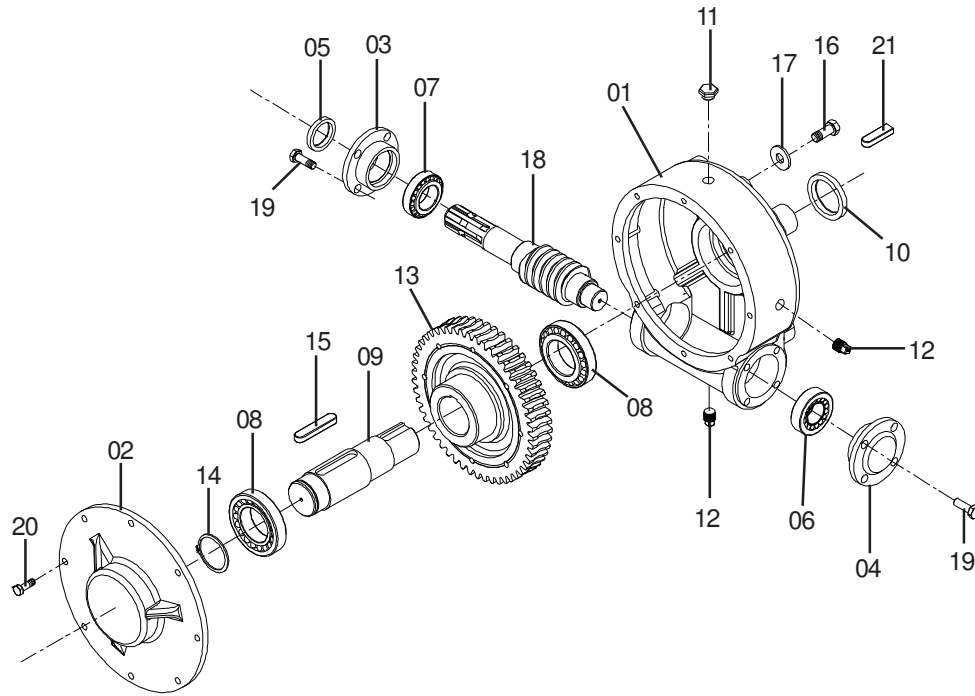
ITEM	CÓDIGO	DESCRIMINAÇÃO	TODOS
01	13.616-3	Carcaça da transmissão de 1 saída	01
02	15.600-4	Eixo com 1 ponta com chaveta	01
03	29.600-2	Tampa da carcaça	01
04	20.600-2	Junta da tampa do óleo	01
05	29.638-2	Tampão do nível do óleo	01
06	15.607-3	Engrenagem cônica	02
07	27.019-1	Respiro	01
08	27.618-2	Rolamento 6206	03
09	11.629-3	Anel I 62 x 2	04
10	29.600-3	Tampa menor da carcaça	01
11	27.602-2	Retentor $\varnothing 30 \times \varnothing 62 \times 10\text{mm}$	02
12	27.618-5	Rolamento 6305	01
13	15.600-5	Eixo com 1 ponta com entalhe fino	01
14	11.629-4	Anel E 30 x 1,50	02
15	11.626-2	Anel de encosto	01

CAIXA MULTIPLICADORA COM 2 SAÍDAS



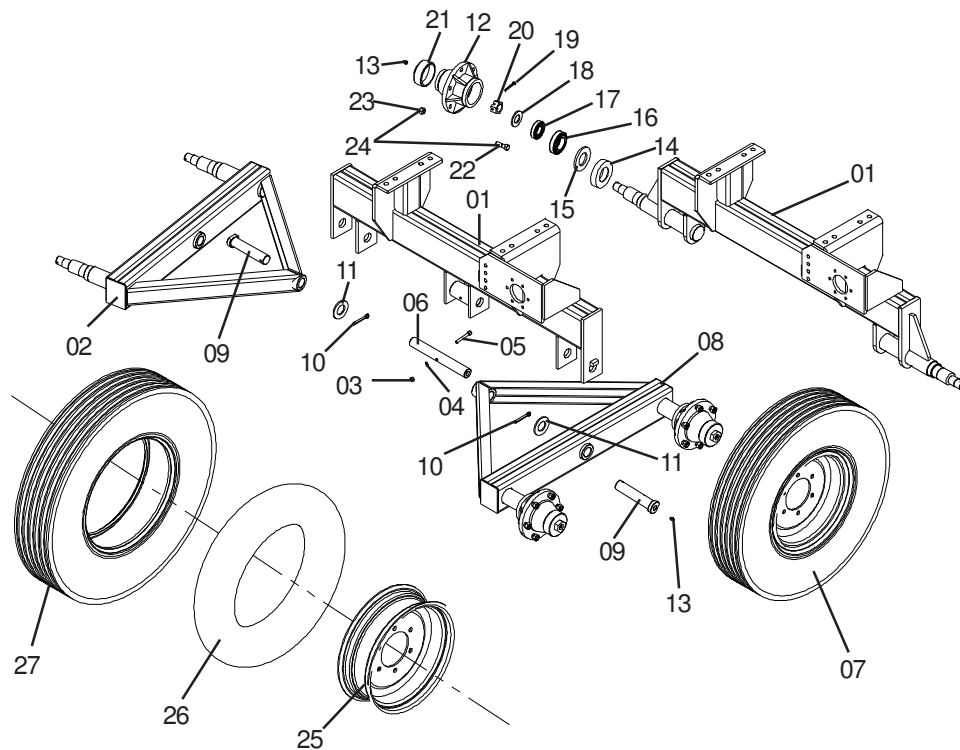
ITEM	CÓDIGO	DESCRIMINAÇÃO	TODOS
01	13.616-2	Carcaça da transmissão de 2 saídas	01
02	15.600-2	Eixo com 2 ponta com chaveta	01
03	29.600-2	Tampa da carcaça	01
04	20.600-2	Junta da tampa do óleo	01
05	29.638-2	Tampão do nível do óleo	01
06	15.607-4	Engrenagem cônica	02
07	27.019-1	Respiro	01
08	27.618-2	Rolamento 6206	04
09	11.629-3	Anel I 62 x 2	04
10	27.602-3	Retentor $\varnothing 35 \times \varnothing 62 \times 10\text{mm}$	01
11	27.602-2	Retentor $\varnothing 30 \times \varnothing 62 \times 10\text{mm}$	02
12	15.600-3	Eixo com 1 ponta com entalhe	01
13	11.629-5	Anel E 32 x 1,50	01

CAIXA REDUTOR COMPLETA



ITEM	CÓDIGO	DESCRIMINAÇÃO	TODOS
01	13.616-4	Carcaça do redutor	01
02	29.600-4	Tampa de saída fechada	01
03	29.600-5	Tampa entrada aberta	01
04	29.600-6	Tampa entrada fechada.....	01
05	27.602-4	Retentor BRG 1526 (35 x 46,65 x 6,40) (40169300) ..	01
06	27.612-2	Rolamento 32206 (84822090)	01
07	27.612-3	Rolamento 32007	01
08	27.020-1	Rolamento 30210	02
09	15.600-6	Eixo de saída normal	01
10	27.603-5	Retentor RGB 01422 (50 x 65 x 08)	01
11	27.628-0	Respiro 3/8" BSP 19 FPP latão (84834090)	01
12	12.603-2	Bujão 3/8" 19 FPP	02
13	13.671-2	Coroa normal red: 1:50	01
14	11.030-1	Anel E-50	01
15	13.694-1	Chaveta 14 x 09 x 56	01
16	25.606-4	Parafuso sext M12 x 30 (73181500)	05
17	11.637-3	Arruela de pressão M12 (73182100)	05
18	15.600-7	Eixo rosca sem fim red: 1:50	01
19	25.662-2	Parafuso sext M10 x 30	08
20	25.077-1	Parafuso sext M8 x 25	08
21	13.694-0	Chaveta 14 x 09 x 42	01

RODEIRO COMPLETO 7.50 X 16 - IDAC 3000 E IDAC 6000



ITEM	CÓDIGO	DESCRIMINAÇÃO	IDAC	IDAC
			3000	6000
01	15.017-0	Eixo central	01	
01	28.047-0	Suporte do balancin		01
02	12.000-0	Balancin do cubo das rodas		02
03	11.025-1	Arruela de pressão 3/8"		01
04	25.642-2	Porca sext 3/8" UNC		01
05	25.601-4	Parafuso allen 3/8" x 3" UNC		01
06	25.101-4	Pino liso 1.1/2" x 300mm		01
07	27.034-1	Roda montada 7.50 x 16 - 10 lonas	02	04
08	12.000-1	Balancin com cubo da roda		02
09	25.101-3	Pino cab ø 38 x 163mm		02
10	13.655-1	Cupilha 1/4" x 2"		02
11	11.019-1	Arruela lisa ø38 x ø99 x 7mm		02
12	13.084-1	Cubo da roda 7.50 x 16	02	04
13	17.602-1	Graxeira 1/8" BSP	02	06
14	29.030-1	Tampa	02	04
15	27.026-1	Retentor 5346	02	04
16	27.015-1	Rolamento 32210	02	04
17	27.017-1	Rolamento 30.207	02	04
18	11.026-1	Arruela com trava	02	04
19	13.657-1	Cupilha 3/16" x 3"	02	04
20	25.037-1	Porca castelo 1.1/4" UNF	02	04
21	13.055-1	Calota do cubo	02	04
22	25.614-2	Parafuso especial 5/8" x 1.3/4" UNF da roda	12	24
23	25.643-2	Porca sext cônica 5/8" UNF	12	24
24	25.601-2	Parafuso 5/8" UNF da roda completo	12	24
25	27.014-2	Roda 5.50 x 16	02	04
26	13.685-2	Câmara de ar 7.50 x 16	02	04
27	25.600-2	Pneu 7.50 x 16 - 10 lonas	02	04

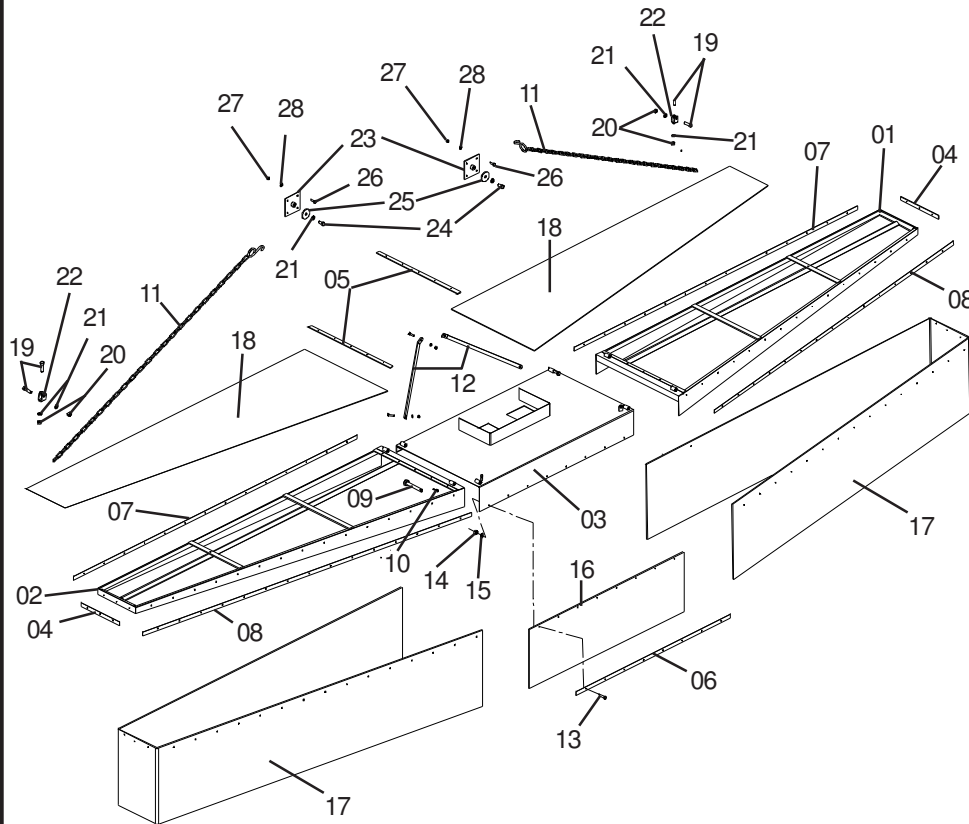
OPCIONAIS
DO
DISTRIBUIDOR DE ADUBO E CALCÁRIO
IDAC 3000 E 6000

Utilize somente Peças Genuínas.

Í N D I C E

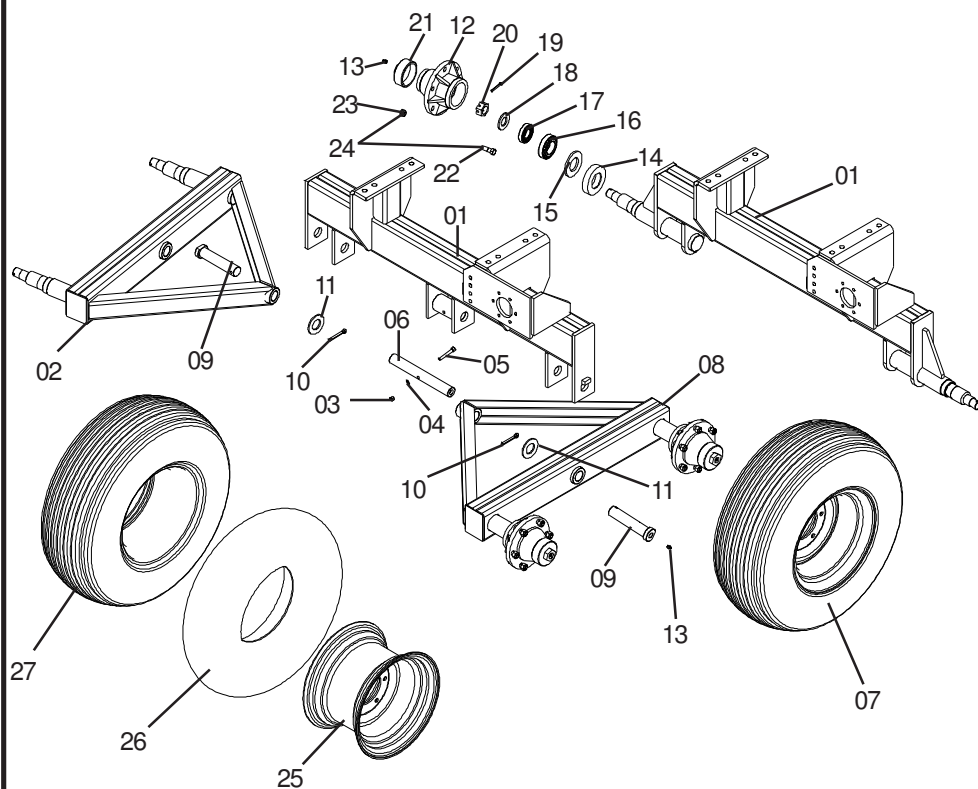
Defletor com lona completo (<i>Opcional</i>)	13
Lista de peças	13
Rodeiro completo 11-15L (<i>Opcional</i>)	14
Lista de peças	13
Direcionador completo (<i>Opcional</i>)	14
Lista de peças	14

DEFLETOR COM LONA COMPLETO (OPCIONAL)



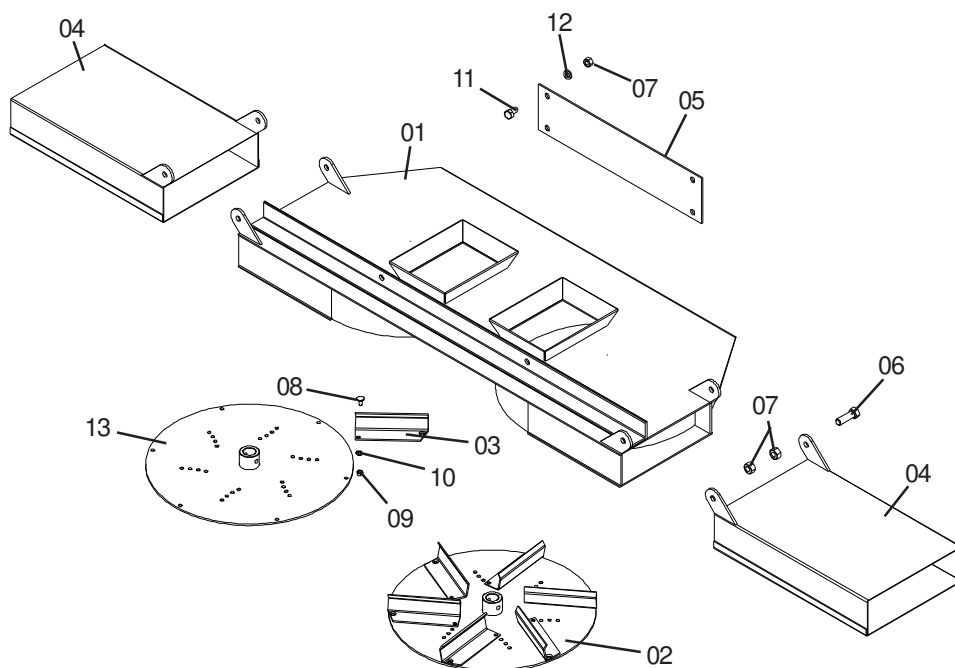
ITEM	CÓDIGO	CÓDIGO	TODOS
01	11.001-0	Armação lateral direita do defletor	01
02	11.001-1	Armação lateral esquerda do defletor	01
03	13.107-1	Caixa de proteção do defletor	01
04	13.000-1	Chapa de fixação de 390 mm	02
05	13.000-0	Chapa de fixação de 780 mm	02
06	13.000-2	Chapa de fixação de 1500 mm	01
07	13.000-3	Chapa de fixação de 2750 mm	02
08	13.000-4	Chapa de fixação de 2790 mm	02
09	25.101-5	Pino cab redonda 1/2" x 82mm	04
10	13.656-1	Cupilha 1/8" x 2.1/2"	04
11	13.000-5	Corrente de 2.000mm com gancho	02
12	29.012-2	Tirante 3/8" x 1" x 640mm	02
13	25.015-1	Parafuso sext 1/4" x 1" UNC	82
14	25.677-0	Porca sext 1/4" UNC	82
15	11.028-1	Arruela de pressão 1/4"	82
16	21.000-0	Lona de borracha 1/8" x 470 x 1500 mm	01
17	21.000-1	Lona de borracha 1/8" x 600 x 6080 mm	02
18	21.000-2	Lona superior de 2800	02
19	25.623-1	Parafuso sext 1/2" x 1.3/4" UNC	04
20	25.063-1	Porca sext 1/2" UNC	04
21	11.635-1	Arruela de pressão 1/2"	06
22	28.012-3	Suporte "U" da corrente	02
23	13.000-7	Chapa de fixação do gancho	02
24	25.618-1	Parafuso sext 1/2" x 1" UNC	02
25	11.008-2	Arruela lisa $\varnothing 13$ x $\varnothing 50$ x 6mm	02
26	25.072-1	Parafuso sext 3/8" x 1" UNC	08
27	25.642-2	Porca sext 3/8" UNC	08
28	11.025-1	Arruela de pressão 3/8"	08

RODEIRO COMPLETO 11-15 - IDAC 3000 E IDAC 6000 (OPCIONAL)



ITEM	CÓDIGO	DESCRIMINAÇÃO	IDAC 3000	IDAC 6000
01	15.017-0	Eixo central	01	
01	28.047-0	Suporte do balancin		01
02	12.000-0	Balancin do cubo das rodas		02
03	11.025-1	Arruela de pressão 3/8"		01
04	25.642-2	Porca sext 3/8" UNC		01
05	25.601-4	Parafuso allen 3/8" x 3" UNC		01
06	25.101-4	Pino liso 1.1/2" x 300mm		01
07	27.034-2	Roda montada 11-15L	02	04
08	12.000-1	Balancin com cubo da roda		02
09	25.101-3	Pino cab ø 38 x 163mm		02
10	13.655-1	Cupilha 1/4" x 2"		02
11	11.019-1	Arruela lisa ø38 x ø99 x 7mm		02
12	13.084-1	Cubo da roda	02	04
13	17.602-1	Graxeira 1/8" BSP	02	06
14	29.030-1	Tampa	02	04
15	27.026-1	Retentor 5346	02	04
16	27.015-1	Rolamento 32210	02	04
17	27.017-1	Rolamento 30.207	02	04
18	11.026-1	Arruela com trava	02	04
19	13.657-1	Cupilha 3/16" x 3"	02	04
20	25.037-1	Porca castelo 1.1/4" UNF	02	04
21	13.055-1	Calota do cubo	02	04
22	25.614-2	Parafuso especial 5/8" x 1.3/4" UNF da roda	12	24
23	25.643-2	Porca sext cônica 5/8" UNF	12	24
24	25.601-2	Parafuso 5/8" UNF da roda completo	12	24
25	27.014-3	Roda agricola 73/15 100	02	04
26	113685-3	Câmara de ar PA 15 / 16	02	04
27	25.600-3	Pneu 11-15 Raiado BL 12 lonas	02	04

DIRECIONADOR COMPLETO (OPCIONAL)



ITEM	CÓDIGO	DESCRIMINAÇÃO	TODOS
01	13.107-0	Caixa de proteção dos discos	01
02	14.098-4	Disco rotativo completo p/ fertilizante	02
03	11.000-3	Aleta direita de fertilizante	12
03	11.000-4	Aleta esquerda de fertilizante	12
04	12.000-2	Boca direcionadora de fertilizante	02
05	29.027-2	Tampa do direcionador	05
06	25.623-1	Parafuso sext 1/2" x 1.3/4" UNC	04
07	25.063-1	Porca sext 1/2" UNC	10
08	25.629-0	Parafuso sext 5/16" x 3/4" UNC	24
09	25.644-2	Porca sext 5/16" UNC	24
10	11.637-2	Arruela de pressão 5/16"	24
11	25.619-1	Parafuso sext 1/2" x 1.1/4"	02
12	14.098-3	Arruela de pressão 1/2"	02
13	11.635-1	Disco rotativo distribuidor de fertilizante	02



Rua Piauí, 810 - Avaré - SP - Brasil

Cx Postal 293 - CEP 18700-030

Fone **(14) 3711-3000** - Fax **(14) 3711-3002**

Home page: <http://www.inroda.com.br> - *E.mail:* vendas@inroda.com.br