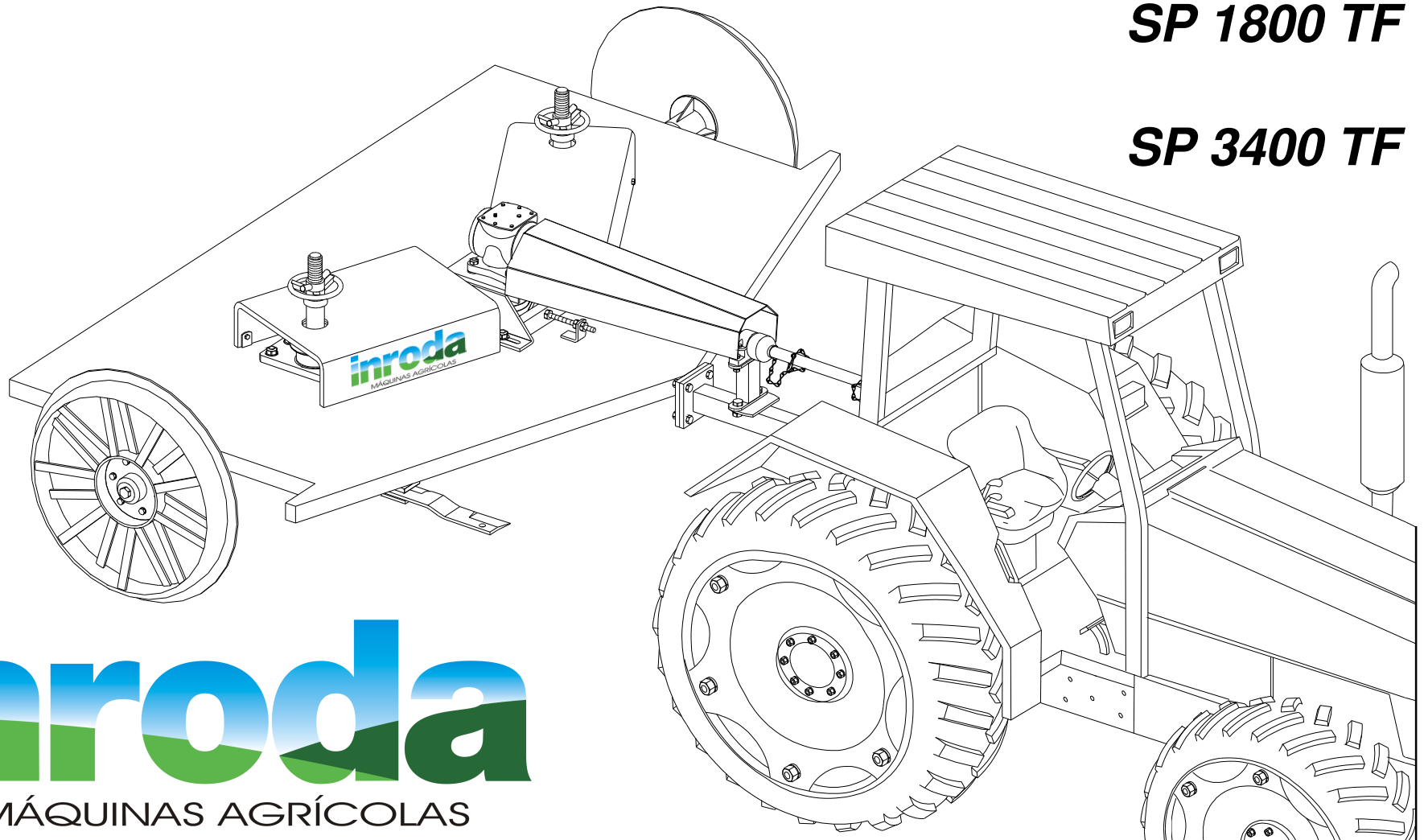


# *Catálogo de Peças*

**ROÇADEIRA DE ARRASTO**

**SP 1800 TF**

**SP 3400 TF**



**inroda**  
MÁQUINAS AGRÍCOLAS

---

The logo for 'inroda' features the word in a bold, lowercase sans-serif font. The letters are filled with a vertical gradient from light blue at the top to green at the bottom, with a white horizon line separating the two colors.

MÁQUINAS AGRÍCOLAS

Rua Piauí, 810 - Avaré - SP - Brasil

Cx Postal 293 - CEP 18700-030

Fone **(14) 3711-3000** - Fax **(14) 3711-3002**

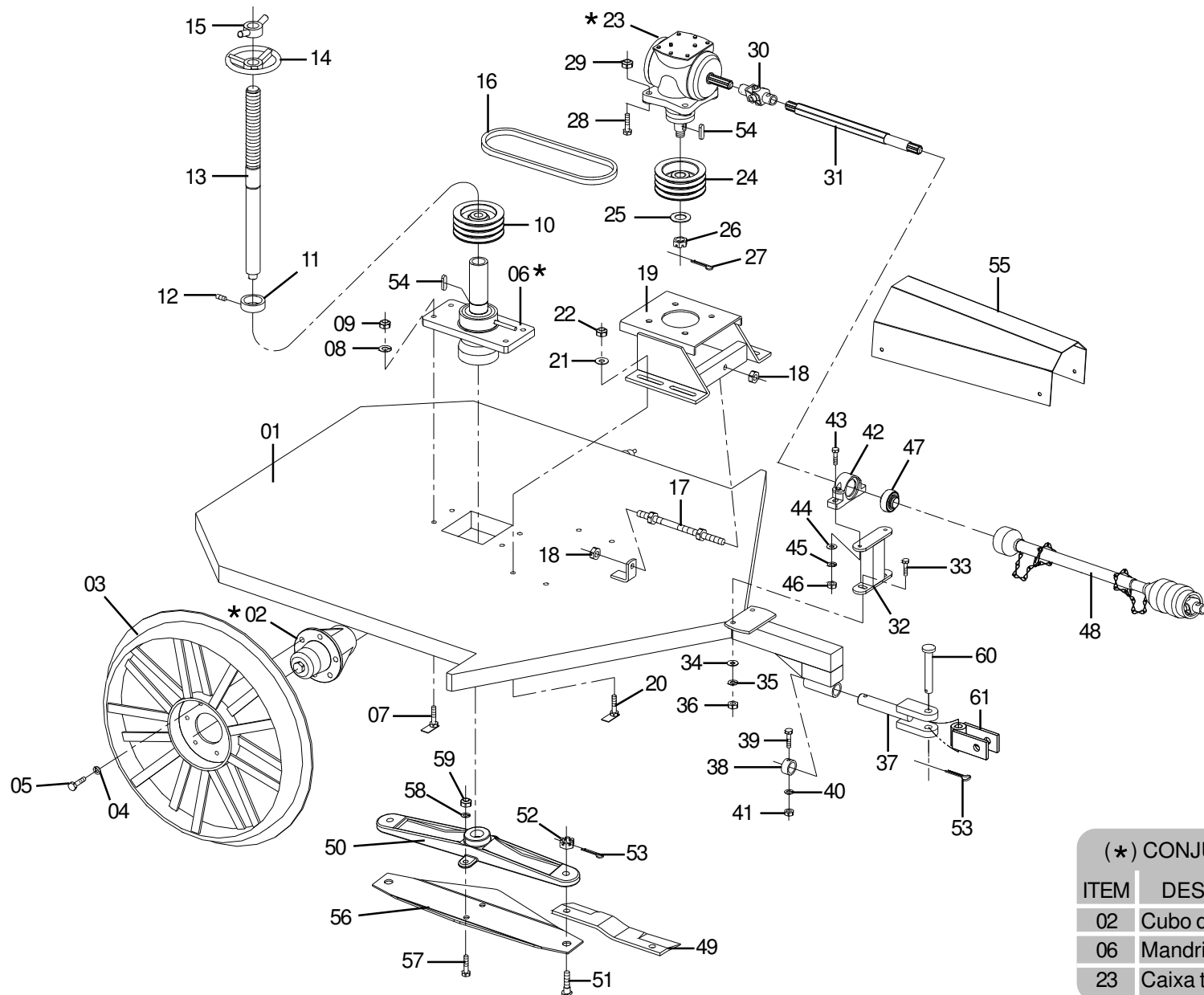
Home page: <http://www.inroda.com.br> - E.mail: [vendas@inroda.com.br](mailto:vendas@inroda.com.br)

**Utilize somente Peças Genuínas.**

**Í N D I C E**

<b>Roçadeira de Arrasto SP 1800 TF .....</b>	<b>1</b>
<b>Lista das peças da Roçadeira de Arrasto SP 1800 - TF .....</b>	<b>2</b>
<b>Roçadeira de Arrasto SP 3400 TF .....</b>	<b>3</b>
<b>Lista de peças da Roçadeira de Arrasto SP 3400 TF .....</b>	<b>4</b>
<b>Caixa de transmissão .....</b>	<b>5</b>
<b>Lista de peças do caixa multiplicadora .....</b>	<b>5</b>
<b>Mandril .....</b>	<b>6</b>
<b>Lista de peças do mandril .....</b>	<b>6</b>
<b>Cubo da roda .....</b>	<b>6</b>
<b>Lista de peças do cubo da roda .....</b>	<b>6</b>

# ROÇADEIRA DE ARRASTO - SP 1800 TF



(\*) CONJUNTO VIDE PÁGINA

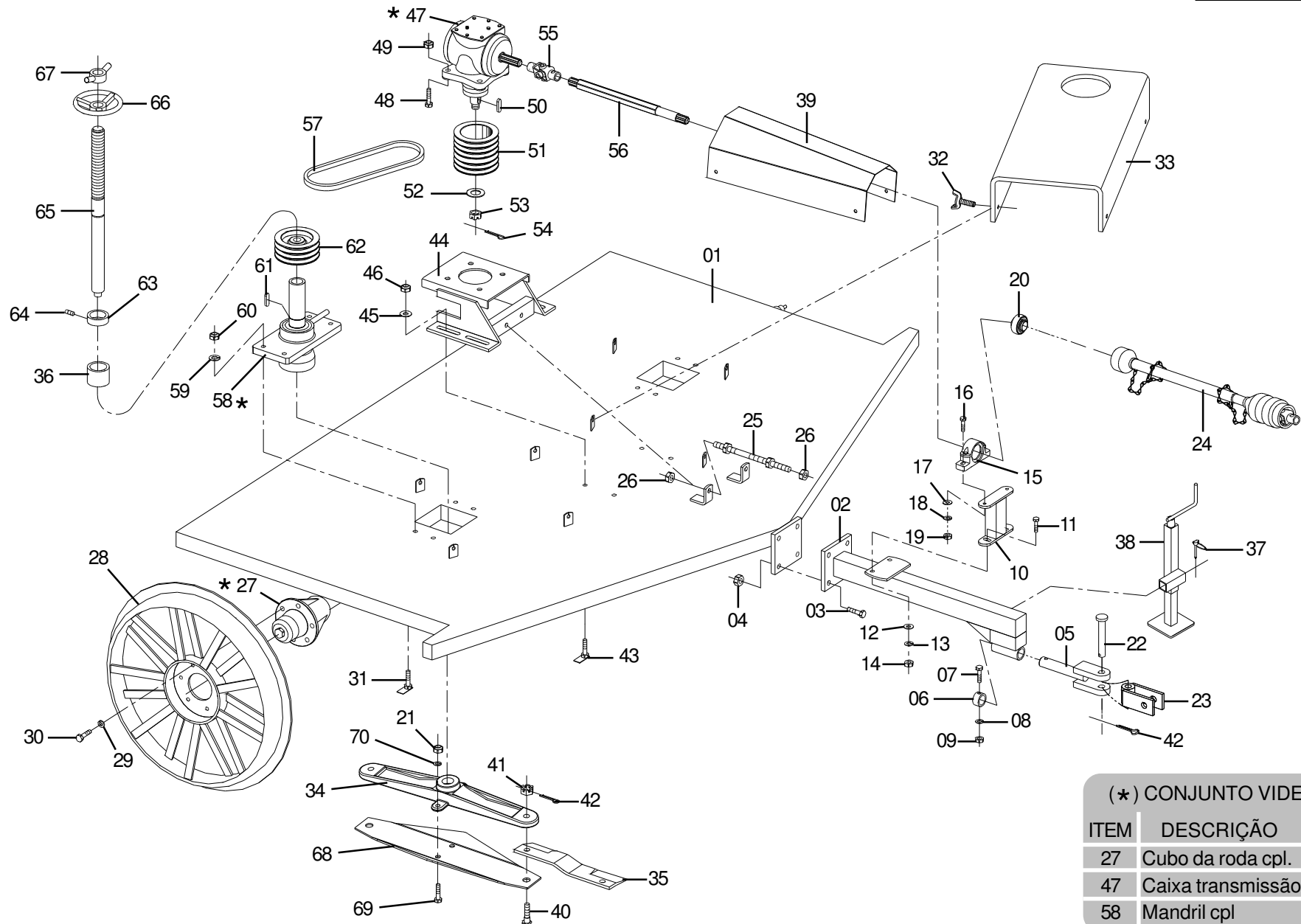
ITEM	DESCRIÇÃO	PG
02	Cubo da roda cpl.	06
06	Mandril cpl	06
23	Caixa transmissão	05

# ROÇADEIRA DE ARRASTO - SP 1800 TF



ITEM	CÓDIGO	DESCRIMINAÇÃO	TODOS	ITEM	CÓDIGO	DESCRIMINAÇÃO	TODOS
1	13.048-1	Chassi simples inroda SP 1800 TF .....	01	34	11.020-1	Arruela lisa de 5/8" .....	02
2	13.083-1	Cubo da roda completo .....	02	35	11.007-1	Arruela de pressão 5/8" .....	02
3	27.023-1	Roda .....	02	36	25.009-1	Porca sext. de 5/8" UNC .....	02
4	11.007-1	Arruela de pressão 5/8" .....	12	37	15.056-1	Engate .....	01
5	25.054-1	Parafuso sext 5/8" x 1.1/4" UNC .....	12	38	12.023-1	Bucha do engate .....	01
6	22.008-1	Mandril completo .....	01	39	25.079-1	Parafuso sext. de 3/8" x 75 mm .....	01
7	25.038-1	Parafuso com trava de 3/4" x 3" UNF .....	04	40	11.025-1	Arruela de pressão 3/8" .....	01
8	11.009-0	Arruela de pressão 3/4" .....	04	41	25.095-1	Porca sext. de 3/8" UNC .....	01
9	25.067-1	Porca PAF 3/4" .....	04	42	22.600-1	Mancal P 208 .....	01
10	25.070-1	Polia de 3 canais .....	01	43	25.096-1	Parafuso sext. de 1/2" x 2.1/2" UNC .....	02
11	12.022-1	Bucha de 95 x 72 x 30 mm .....	01	44	11.023-1	Arruela lisa de 1/2" .....	02
12	25.068-1	Parafuso allen s/cab. 5/16" x 10 mm .....	01	45	11.002-1	Arruela de pressão 1/2" .....	02
13	15.016-1	Eixo regulador de altura de corte .....	01	46	25.063-1	Porca sext. de 1/2" UNC .....	02
14	31.001-1	Volante .....	01	47	27.024-1	Rolamento GY 1108 .....	01
15	29.023-1	Trava do volante .....	01	48	13.618-1	Cardan CC 5002 / 4P .....	01
16	13.020-1	Correia C 51 .....	03	49	16.049-3	Faca .....	02
17	29.012-1	Tirante de 3/4" x 290 mm .....	01	50	28.014-2	Suporte das facas .....	01
18	25.035-0	Porca sext 3/4" UNC .....	04	51	25.039-2	Parafuso fixação das facas .....	02
19	28.008-1	Suporte do multiplicador .....	01	52	25.002-0	Porca castelo 1" UNF .....	02
20	25.032-1	Parafuso com trava de 3/4" x 2.1/2" UNC .....	04	53	13.657-1	Cupilha 3/16" x 3" .....	03
21	11.008-1	Arruela lisa de 3/4" .....	04	54	13.019-1	Chaveta Q 3/8" x 50 mm .....	02
22	25.067-1	Porca PAF 3/4" .....	04	55	25.025-8	Proteção do eixo cardan .....	01
23	13.602-1	Caixa transmissão .....	01	56	25.041-2	Protetor do suporte das facas .....	01
24	25.070-2	Polia condutora de 3 canais .....	03	57	25.623-1	Parafuso sext. 1/2" x 1.3/4" UNC .....	02
25	11.006-1	Arruela lisa de 1" .....	01	58	11.635-1	Arruela de pressão 1/2" .....	02
26	25.002-0	Porca castelo 1" UNF .....	01	59	25.063-1	Porca sext. 1/2" UNC .....	02
27	13.657-3	Cupilha de 3/16" x 1.1/2" .....	01	60	25.053-0	Pino 25 x 110 mm .....	01
28	25.069-1	Parafuso sext. de 3/4" x 2.1/2" UNF .....	04	61	13.054-1	Contra engate .....	01
29	25.067-1	Porca PAF 3/4" .....	04				
30	20.001-1	Junta universal .....	01				
31	15.017-1	Eixo de transmissão .....	01				
32	28.013-1	Suporte do mancal .....	01				
33	25.078-1	Parafuso sext. de 5/8" x 80 mm .....	02				

# ROÇADEIRA DE ARRASTO - SP 3400 TF



(\*) CONJUNTO VIDE PÁGINA

ITEM	DESCRIÇÃO	PG
27	Cubo da roda cpl.	06
47	Caixa transmissão	05
58	Mandril cpl	06

# ROÇADEIRA DE ARRASTO - SP 3400 TF



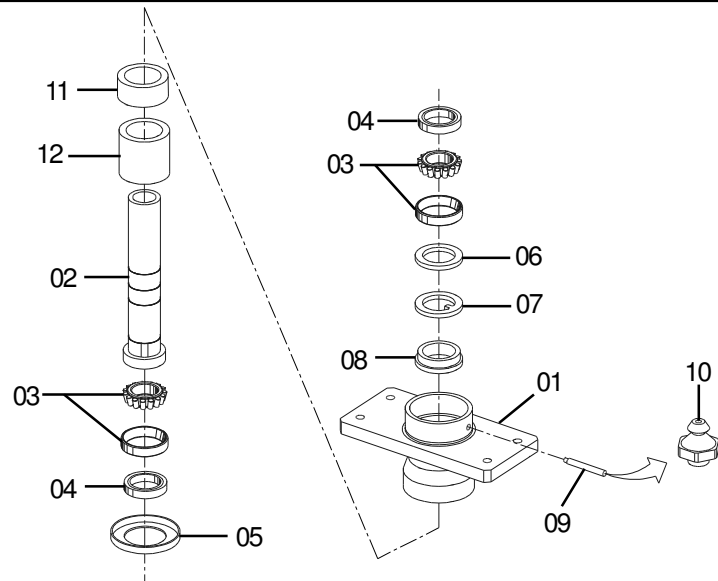
ITEM	CÓDIGO	DESCRIMINAÇÃO	TODOS	ITEM	CÓDIGO	DESCRIMINAÇÃO	TODOS
1	13.048-1	Chassi duplo inroda SP 3400 TF .....	01	37	29.606-1	Trava c/ argola .....	01
2	13.052-1	Cabeçalho de engate .....	01	38	22.018-0	Macaco mecânico com rosca .....	01
3	25.083-0	Parafuso sext. de 7/8" x 2.1/2" .....	04	39	25.045-8	Proteção do eixo cardan .....	01
4	25.091-0	Porca sext. de 7/8" .....	04	40	25.039-2	Parafuso fixação das facas .....	02
5	15.056-1	Engate .....	01	41	25.002-0	Porca castelo 1" UNF .....	02
6	12.023-1	Bucha do engate .....	01	42	13.657-1	Cupilha de 3/16" x 3" .....	03
7	25.079-1	Parafuso sext. de 3/8" x 75 mm UNC .....	01	43	25.032-1	Parafuso com trava de 3/4" x 2.1/2" .....	04
8	11.025-1	Arruela de pressão 3/8" .....	01	44	28.015-1	Suporte da caixa de transmissão .....	01
9	25.095-1	Porca sext. de 3/8" UNC .....	01	45	11.008-1	Arruela lisa de 3/4" .....	04
10	28.013-1	Suporte do mancal .....	01	46	25.067-1	Porca PAF 3/4" .....	04
11	25.078-1	Parafuso sext. de 5/8" x 80 mm UNC .....	02	47	13.602-1	Caixa de transmissão .....	01
12	11.020-1	Arruela lisa de 5/8" .....	02	48	25.069-1	Parafuso sext. de 3/4" x 2.1/2" UNF .....	04
13	11.007-1	Arruela de pressão 5/8" .....	02	49	25.067-1	Porca PAF 3/4" .....	04
14	25.009-1	Porca sext. de 5/8" UNC .....	02	50	13.019-1	Chaveta Q 3/8" x 50 mm .....	01
15	22.600-1	Mancal P 208 .....	01	51	25.071-1	Polia de 6 canais .....	01
16	25.096-1	Parafuso sext. de 1/2" x 2.1/2" UNC .....	02	52	11.006-1	Arruela lisa de 1" .....	01
17	11.023-1	Arruela lisa de 1/2" .....	02	53	25.002-0	Porca castelo 1" UNF .....	01
18	11.002-1	Arruela de pressão 1/2" .....	02	54	13.657-3	Cupilha de 3/16" x 1.1/2" .....	01
19	25.063-1	Porca sext. de 1/2" UNC .....	02	55	20.602-1	Junta universal .....	01
20	27.024-1	Rolamento GY 1108 .....	01	56	15.017-1	Eixo de transmissão .....	01
21	25.063-1	Porca sext. 1/2" UNC .....	02	57	13.056-1	Correia C 96 .....	06
22	29.053-0	Pino 25 x 110 mm .....	01	58	22.008-1	Mandril completo .....	02
23	13.054-1	Contra engate .....	01	59	11.009-0	Arruela de pressão 3/4" .....	08
24	13.618-1	Cardan CC 5002 / 4P .....	01	60	25.067-1	Porca PAF 3/4" .....	08
25	29.012-1	Tirante de 3/4" x 290 mm .....	02	61	13.019-1	Chaveta Q 3/8" x 50 mm .....	02
26	25.035-0	Porca sext 3/4" UNC .....	08	62	25.070-1	Polia de 3 canais .....	02
27	13.083-1	Cubo da roda completo .....	02	63	12.022-1	Bucha de ø95 x ø72 x 30 mm .....	02
28	27.023-1	Roda .....	02	64	25.068-1	Parafuso allen s/cab. 5/16" x 10 mm .....	02
29	11.007-1	Arruela de pressão 5/8" .....	12	65	15.016-1	Eixo regulador de altura de corte .....	02
30	25.054-1	Parafuso sext 5/8" x 1.1/4" .....	12	66	31.001-1	Volante .....	02
31	25.038-1	Parafuso com trava de 3/4" x 3" UNF .....	04	67	29.023-1	Trava do volante .....	02
32	25.101-2	Parafuso borboleta 3/8" x 20 mm UNC .....	08	68	25.041-2	Protetor do suporte das facas .....	01
33	29.025-1	Tampa de proteção .....	02	69	25.623-1	Parafuso sext. 1/2" x 1.3/4" UNC .....	02
34	28.014-2	Suporte das facas .....	01	70	11.635-1	Arruela de pressão 1/2" .....	02
35	16.049-2	Faca .....	02				
36	12.022.2	Bucha ø95 x ø72 x 90 mm .....	01				

# CAIXA DE TRANSMISSÃO SP 1800 TF - SP3400 TF



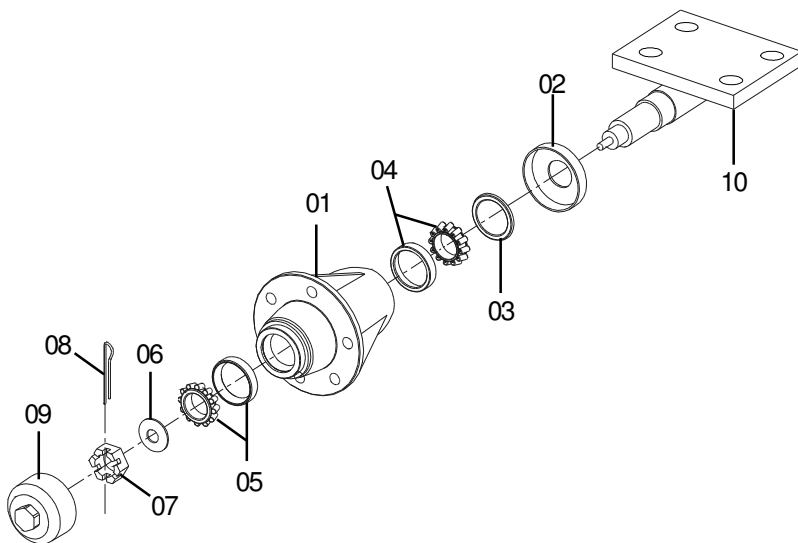
	ITEM	CÓDIGO	DESCRIMINAÇÃO	TODOS
	1	13.616-7	Carcaça usinada .....	1
	2	29.644-0	Tampa de fechamento .....	1
	3	15.616.0	Eixo .....	1
	4	11.633-2	Arruela de encosto .....	1
	5	11.626-4	Anel bi-partido 65 x 45 x 10 mm .....	1
	6	27.604-5	Retentor 50 x 90 x 10 mm .....	2
	7	11.606-9	Chaveta .....	1
	8	25.662-3	Parafuso sext. M6 x 20 mm .....	6
	9	11.637-4	Arruela de pressão 6 mm .....	6
	10	11.018-1	Anel E-55 x 2,00 mm .....	1
	11	11.628-5	Anel I-72 x 2,50 mm .....	1
	12	11.027-1	Anel I-90 x 3,00 mm .....	2
	13	13.606-9	Calço esp. 60 x 72 x 0,2 mm .....	1
	14	13.605-3	Calço esp. 60 x 70 x 0,3 mm .....	1
	15	22.610-1	Mola .....	3
	16	27.618-8	Rolamento 6207 .....	1
	17	27.015-1	Rolamento 32210 .....	3
	18	11.016-1	Anel E-60 x 2 mm .....	1
	19	11.626-5	Anel espaçador .....	1
	20	29.644-1	Tampa .....	1
	21	27.628-2	Respiro com vareta nível .....	1
	22	27.016-1	Bujão 3/8" .....	1
	23	25.631-4	Pinhão Z-13 cônico .....	1
	24	15.604-6	Coroa Z-25 Cônica .....	1
	25	29.644-2	Tampa de drenagem .....	1

# MANDRIL



ITEM	CÓDIGO	DESCRIMINAÇÃO	SP 1800 TF	SP 3400 TF
1	13.053-1	Carcaca do mandril .....	01	02
2	29.026-1	Tubo do mandril direito .....	01	01
2	29.027-1	Tubo do mandril esquerdo .....		01
3	27.085-0	Rolamento 32215 .....	02	04
4	27.038-0	Retentor 1043 .....	02	04
5	29.027-1	Tampa .....	01	02
6	12.026-1	Porca superior do mandril .....	01	02
7	29.028-1	Trava .....	01	02
8	12.027-1	Porca inferior do mandril .....	01	02
9	29.029-1	Tubo de lubrificacao .....	01	02
10	17.063-0	Graxeira 1800 G .....	01	02
11	12.022-3	Bucha de $\varnothing 95 \times \varnothing 72 \times 30$ mm .....	01	02
12	12.022-2	Bucha de $\varnothing 95 \times \varnothing 72 \times 90$ mm .....	01	02

# CUBO DA RODA



ITEM	CÓDIGO	DESCRIMINAÇÃO	TODOS
1	13.084-1	Cubo da roda .....	02
2	29.030-1	Tampa .....	02
3	27.026-1	Retentor 5346 .....	02
4	27.015-1	Rolamento 32210 .....	02
5	27.017-1	Rolamento 30207 .....	02
6	11.026-1	Arruela com trava .....	02
7	25.037-1	Porca castelo de 1.1/4" .....	02
8	13.657-1	Cupilha de 3/16" x 3" .....	02
9	13.055-1	Calota do cubo .....	02
10	15.008-1	Eixo da roda .....	02



Rua Piauí, 810 - Avaré - SP - Brasil

Cx Postal 293 - CEP 18700-030

Fone (14) 3711-3000 - Fax (14) 3711-3002

Home page: <http://www.inroda.com.br> - E.mail: [vendas@inroda.com.br](mailto:vendas@inroda.com.br)