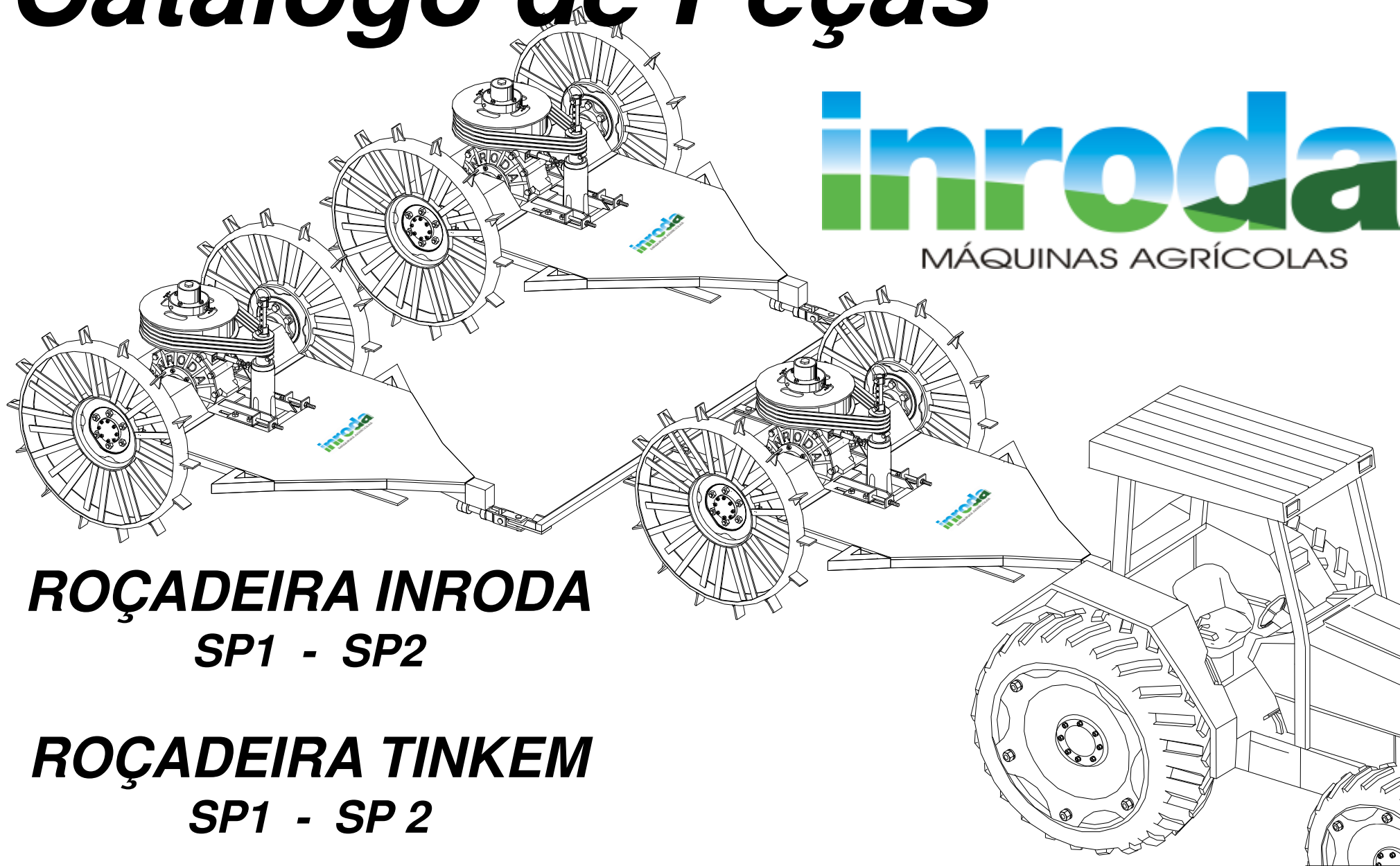


# *Catálogo de Peças*

**inroda**  
MÁQUINAS AGRÍCOLAS



**ROÇADEIRA INRODA**  
**SP1 - SP2**

**ROÇADEIRA TINKEM**  
**SP1 - SP2**



Rua Piauí, 810 - Avaré - SP - Brasil

Cx Postal 293 - CEP 18700-030

Fone **(14) 3711-3000** - Fax **(14) 3711-3002**

*Home page:* <http://www.inroda.com.br> - *E.mail:* [vendas@inroda.com.br](mailto:vendas@inroda.com.br)

**Utilize somente Peças Genuínas.**

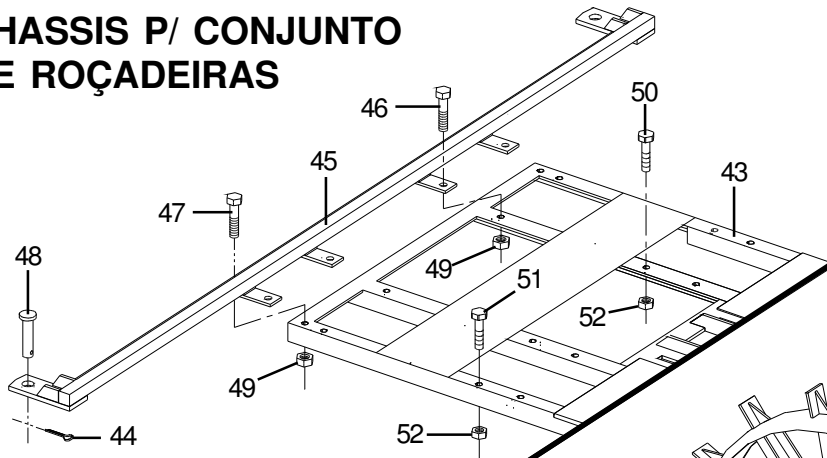
**Í N D I C E**

<b>Roçadeira Inroda SP 1 - SP 2 .....</b>	<b>1</b>
<b>Lista das peças da Roçadeira Inroda SP 1 - SP 2 .....</b>	<b>2</b>
<b>Transmissão Inroda SP 1 - SP 2 .....</b>	<b>3</b>
<b>Lista das peças da Transmissão Inroda SP 1 - SP 2 .....</b>	<b>4</b>
<b>Roçadeira Tinkem SP 1 - SP 2 .....</b>	<b>5</b>
<b>Lista de peças da Roçadeira Tinkem SP 1 - SP 2 .....</b>	<b>6</b>
<b>Transmissão Tinkem SP1 - SP 2 .....</b>	<b>7</b>
<b>Lista de peças da Transmissão Tinkem SP 1 - SP 2 .....</b>	<b>8</b>
<b>Mandril Inroda e Tinkem SP 1 - SP 2 e Lista de peças .....</b>	<b>9</b>

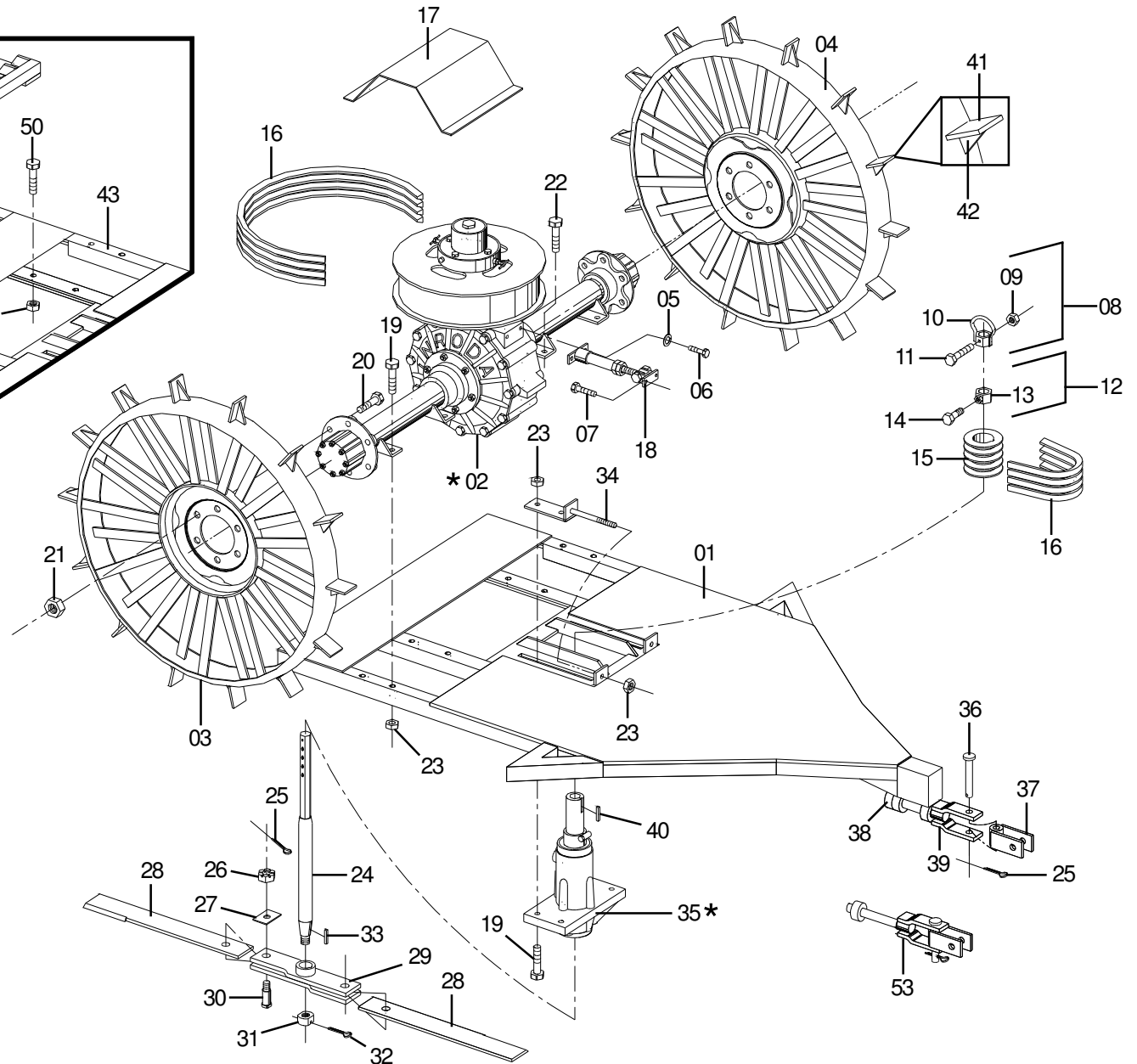
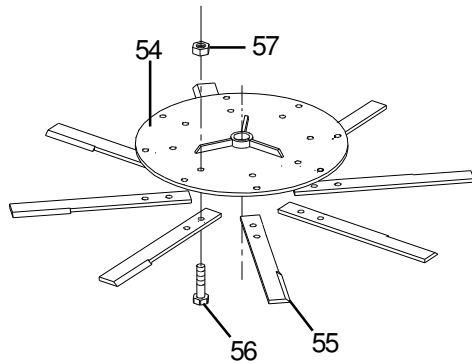
# ROÇADEIRA INRODA SP 1 - SP 2



## CHASSIS P/ CONJUNTO DE ROÇADEIRAS



## OPCIONAL



(\*) CONJUNTO VIDE PÁGINA

ITEM	DESCRIÇÃO	PÁGINA
02	CJ transmissão cpl	03
35	Mandrill das facas cpl	09

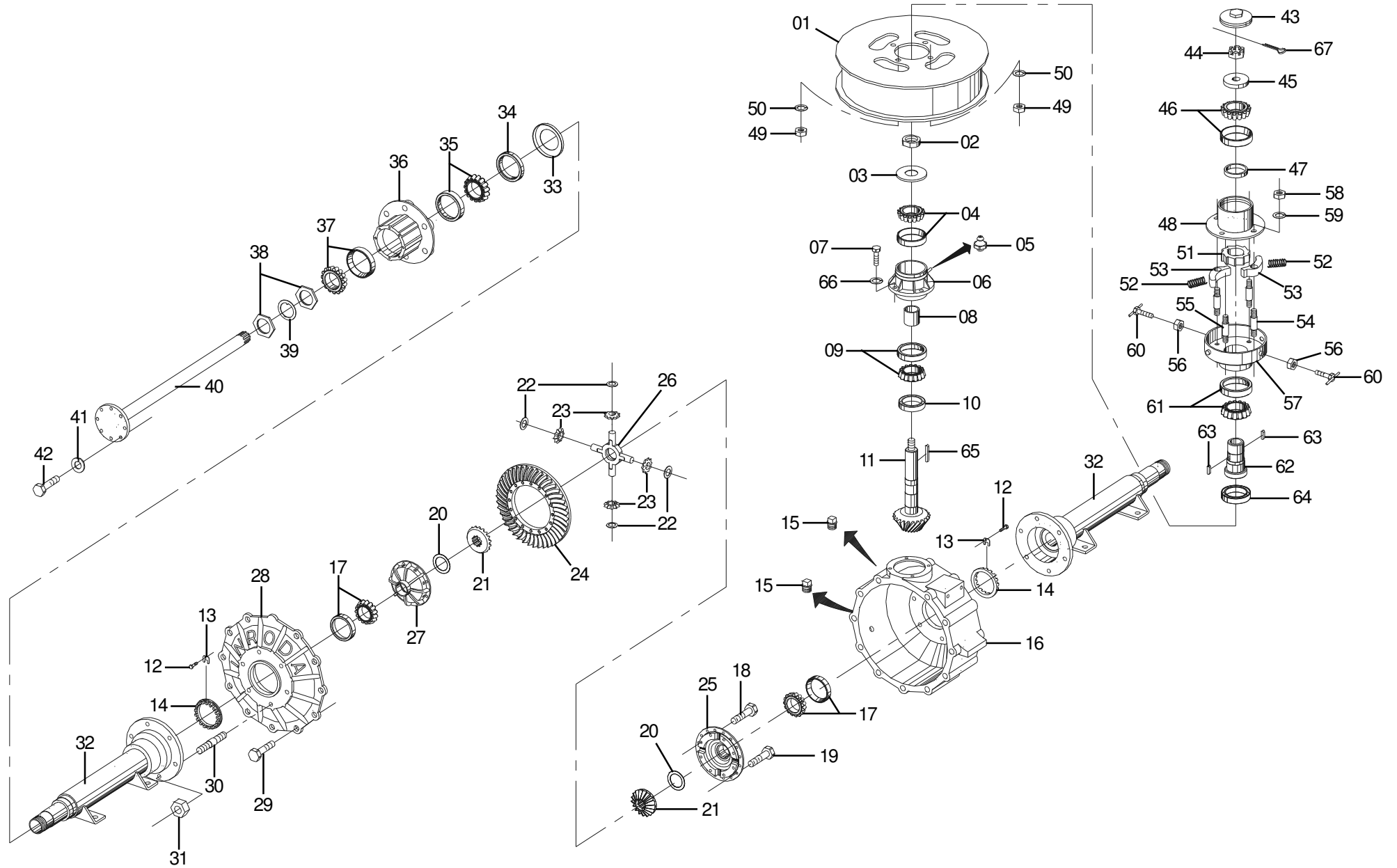
## ROÇADEIRA INRODA SP 1 - SP 2



**Obs:-** Para os itens que utilizam os rolamentos tipo capa/cone, mencionar o número no ato da compra.

ITEM	CÓDIGO	DESCRIMINAÇÃO	TODOS	SP		ITEM	CÓDIGO	DESCRIMINAÇÃO	TODOS	SP	
				SP-1	SP-2					SP-1	SP-2
1	13.001-1	Chassi simples inroda.....		1		29	28.011-1	Suporte das facas ( a partir 18/06/98) .....	1		
1	13.011-1	Chassi simples inroda.....			1	30	25.047-0	Parafuso das facas 1" x 80 mm UNF .....	2		
2	13.002-1	Conjunto de transmissão completa inroda...		1		31	25.051-0	Porca do eixo das facas .....	1		
3	27.001-1	Roda direita c/ 14 garras .....		1		32	13.655-1	Contra pino 1/4" x 2.1/2" .....	1		
3	27.076-0	Roda direita c/ 16 garras .....			1	33	13.006-1	Chaveta Q.3/8" x 60mm .....	1		
4	27.002-1	Roda esquerda c/ 14 garras .....		1		34	15.044-0	Esticador .....	2		
4	27.077-1	Roda esquerda c/ 16 garras .....			1	35	22.001-1	Mandril das facas completo .....	1		
5	11.638-1	Arruela de pressão 7/16" .....	2			36	25.053-0	Pino 25 x 110 mm .....	1		
6	25.001-1	Parafuso sext 7/16" x 1" UNC .....	2			37	13.054-0	Contra engate .....	1		
7	25.621-1	Parafuso sext 7/16" x 1.1/4" UNC .....	2			38	12.058-0	Bucha do engate .....	1		
8	25.026-0	Puxador completo .....	1			39	15.055-0	Engate .....	1		
9	25.005-1	Porca sext 7/16" UNC .....	1			40	13.009-1	Chaveta Q.3/8" x 90 mm .....	1		
10	25.006-1	Puxador .....	1			41	17.075-0	Garra .....		14	16
11	25.622-1	Parafuso sext 7/16" x 3" UNC .....	1			42	15.075-A	Encosto da garra .....		14	16
12	27.027-0	Regulador de altura de corte completo .....	1								
13	27.003-1	Regulador de altura de corte .....	1								
14	25.614-1	Parafuso sext 5/8" x 2" UNC .....	1			43	13.007-1	<b>CHASSI P/ CONJUNTO DE ROÇADEIRAS</b> Chassi mestre para 3 roçadeiras .....		1	
15	25.028-2	Polia de 4 canais 135 mm .....	1			43	13.039-1	Chassi mestre para 3 roçadeiras .....			1
16	13.060-0	Correia C 75 .....		4		44	13.657-1	Contra pino 3/16" x 2.1/2" .....	2		
16	13.012-1	Correia C 81 .....			4	45	29.093-0	Travessão para conj. de 3 roçadeiras .....	1		
17	13.003-1	Capa protetora do eixo .....	2			46	25.088-0	Parafuso sext 7/8" x 5" UNC .....	4		
18	15.001-1	Encosto do mandril completo .....	1			47	25.089-0	Parafuso sext 7/8" x 6" UNC .....	4		
19	25.034-0	Parafuso sext 3/4" x 3.1/2" UNC .....	8			48	25.052-0	Pino 25 x 104 mm .....	2		
20	25.083-0	Parafuso sext 7/8" x 2.1/2" UNC .....	12			49	25.647-1	Porca sext 7/8" UNC .....	6		
21	25.082-A	Porca sext 7/8" UNC .....	12			50	25.095-0	Parafuso sext 3/4" x 1.3/4" R. grossa .....	4		
22	25.010-1	Parafuso sext 3/4" x 1.3/4" UNC .....	4			51	25.034-0	Parafuso sext 3/4" x 3.1/2" R. grossa .....	4		
23	25.035-0	Porca sext 3/4" UNC .....	14			52	25.035-0	Porca sext 3/4" UNC .....	8		
24	15.002-1	Eixo das facas 920 mm .....		1		53	15.057-0	Engate completo .....	1		
24	15.042-A	Eixo das facas 980 mm .....			1						
25	13.657-1	Contra pino 3/16" x 3" .....	3			54	14.097-0	<b>OPCIONAL</b> Disco para 8 facas .....	1		
26	25.002-0	Porca castelo 1" UNF .....	2			55	16.096-0	Faca .....	8		
27	11.049-0	Arruela do parafuso da faca .....	2			56	25.095-0	Parafuso sext 3/4" x 1.3/4" UNC .....	16		
28	16.048-0	Faca .....	2			57	25.094-0	Porca sext 3/4" UNC .....	16		
29	28.046-0	Suporte das facas ( até 17/06/98 ) .....	1								

# TRANSMISSÃO INRODA



## TRANSMISSÃO INRODA

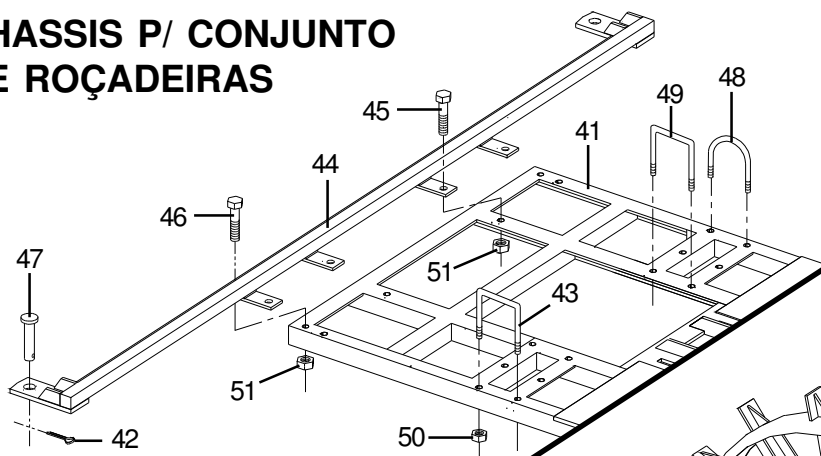


**Obs:-** Para os itens que utilizam os rolamentos tipo capa/cone, mencionar o número no ato da compra.

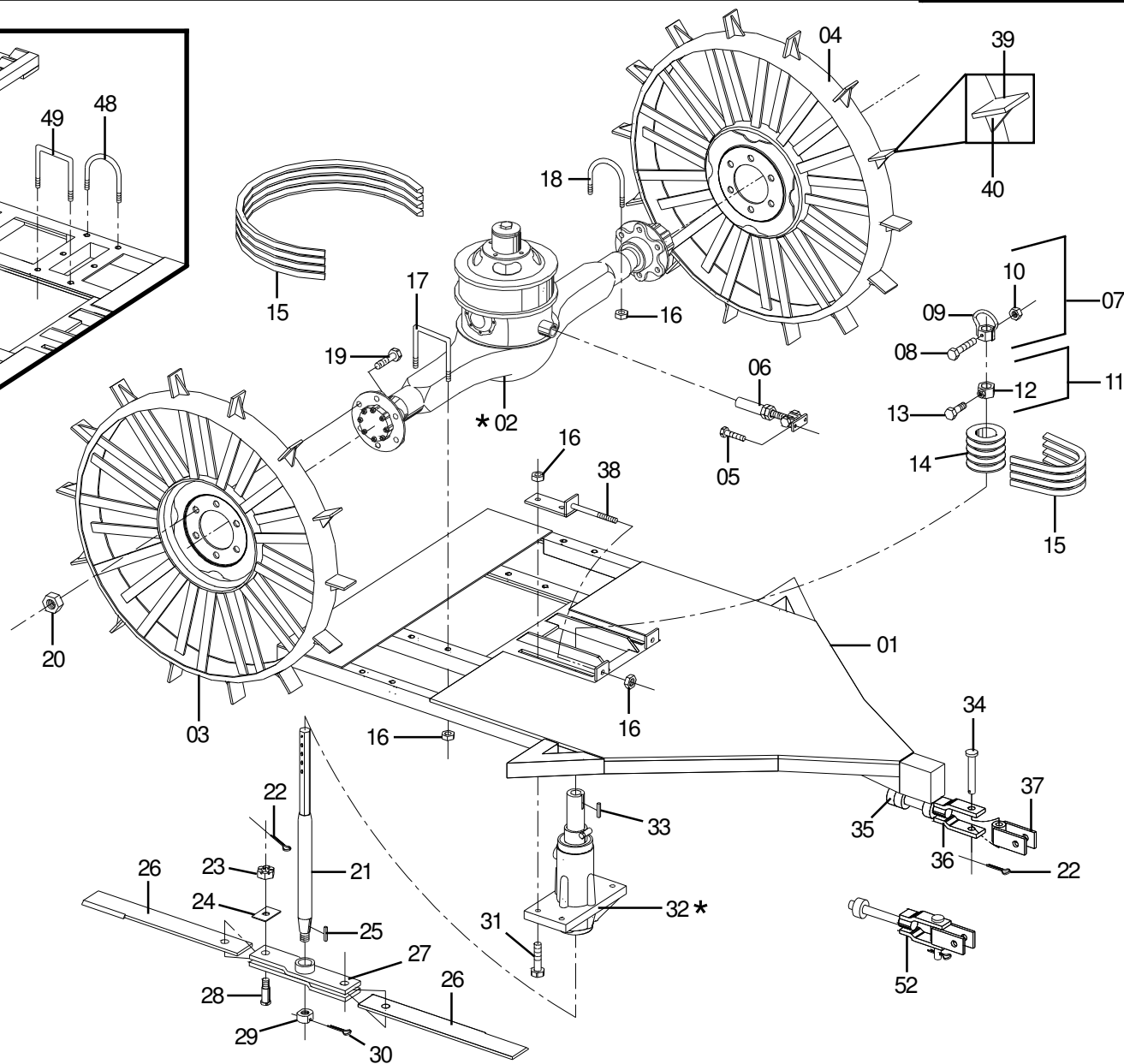
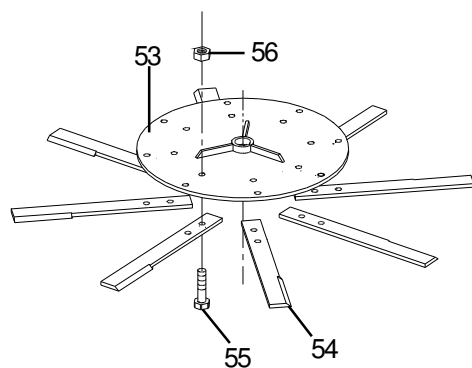
ITEM	CÓDIGO	DESCRIMINAÇÃO	TODOS	SP-1	SP-2	ITEM	CÓDIGO	DESCRIMINAÇÃO	TODOS	SP-1	SP-2
1	25.012-1	Polia motriz 490 mm .....		1		35	27.006-1	Rolamento capa 47420A cone 47487ou32315	2		
1	25.029-1	Polia motriz 550 mm .....			1	36	13.016-1	Cubo da roda .....	2		
2	25.013-1	Porca de ajuste do pinhão .....	1			37	27.008-1	Rolamento capa 524379 cone 33114ou32213	2		
3	29.003-1	Tampa protetora superior .....	1			38	25.077-0	Porca da carcaça .....	4		
4	27.010-1	Rolamento 30.309 .....	1			39	29.078-0	Trava da porca .....	2		
5	17.063-1	Graxeira 1800 G .....	1			40	28.001-1	Semi-eixo 1.015 mm. ....	1		
6	16.003-1	Flange c/ 4 furos .....	1			40	28.002-1	Semi-eixo 880 mm .....	1		
7	25.062-A	Parafuso sext. 7/16" x 1 1/2" UNC .....	4			41	11.001-1	Arruela de pressão 7/16" .....	16		
8	28.003-1	Separador Ø interno 45 mm. ....	1			42	25.062-A	Parafuso sext. 7/16" x 1.1/2" UNC .....	16		
9	27.011-1	Rolamento 30310 .....	1			43	29.001-0	Tampa superior da catraca .....	1		
10	29.004-1	Tampa protetora inferior .....	1			44	25.002-0	Porca castelo 1" UNF .....	1		
11	25.014-1	Pinhão inroda (somente com amostra) .....	1			45	11.003-0	Arruela lisa ø26 x ø83 x 13 mm. ....	1		
12	25.015-1	Parafuso sext. 1/4" x 1" UNC .....	2			46	27.004-0	Rolamento capa 552 cone 559 .....	1		
13	29.005-1	Trava da porca .....	2			47	28.006-0	Separador de ø65 x ø76 x 13 mm .....	1		
14	25.016-1	Porca castelo 98 mm. ....	2			48	29.007-0	Tampa intermediária da catraca .....	1		
15	12.603-1	Bujão 3/4" .....	2			49	25.019-0	Porca sext. 3/4" UNF .....	4		
16	13.010-1	Carcaça da transmissão .....	1			50	11.009-0	Arruela pressão de 3/4" .....	4		
17	27.007-1	Rolamento capa 47420A cone 47487 .....	2			51	15.010-0	Engrenagem da catraca .....	1		
18	25.011-1	Parafuso sext. M14 x 35 mm. ....	8			52	22.015-0	Mola da Catraca .....	2		
19	25.025-1	Parafuso sext. M14 x 55 mm. ....	8			53	12.011-0	Bico da catraca .....	2		
20	11.005-1	Arruela lisa ø69 x ø102 x 1,5 mm .....	2			54	25.013-0	Prisioneiro 3/4" .....	2		
21	25.633-1	Planetária .....	2			55	25.012-0	Prisioneiro 5/8" .....	2		
22	11.006-1	Arruela lisa ø26 x ø56 x 1,5 mm .....	4			56	25.017-A	Porca sext. 7/16" UNC .....	2		
23	28.012-0	Satélite .....	4			57	13.017-1	Caixa da catraca .....	1		
24	13.014-1	Coroa 40 ou 43 dentes .....	1			58	25.019-A	Porca sext. 5/8" UNC .....	4		
25	29.006-1	Tampa maior da cx satélite .....	1			59	11.018-A	Arruela de pressão 5/8" .....	4		
26	13.015-1	Cruzeta .....	1			60	25.017-0	Parafuso tipo "T" 7/16" x 2" .....	2		
27	29.007-1	Tampa menor da cx satélite .....	1			61	27.020-0	Rolamento capa 47420A cone 47487 .....	1		
28	29.008-1	Tampa da carcaça .....	1			62	21.023-0	Luva ø inteira 42 x 144mm .....	1		
29	25.062-0	Parafuso sext. 7/16" x 1.1/2" UNC .....	11			63	13.022-A	Chaveta 11 x 13 x 30mm .....	2		
30	25.021-1	Prisioneiro 1/2" x 1/2" x 2.1/2" .....	6			64	27.030-0	Retentor 5085B .....	1		
31	25.029-8	Porca sext. 1/2" UNF .....	6			65	13.022-0	Chaveta Q 10 x 65mm .....	1		
32	15.003-1	Eixo da carcaça .....	2			66	11.010-1	Arruela de pressão 9/16" .....	4		
33	25.087-0	Protetor do retentor .....	2			67	13.004-1	Contra pino 3/16" x 2.1/2" .....	1		
34	27.038-0	Retentor 5085 B ou 1043 .....	2								

# ROÇADEIRA TINKEM SP 1 - SP 2

## CHASSIS P/ CONJUNTO DE ROÇADEIRAS



## OPCIONAL



(\*) CONJUNTO VIDE PÁGINA

ITEM	DESCRIÇÃO	PÁGINA
02	CJ transmissão cpl	07
32	Mandril das facas cpl	09

## ROÇADEIRA TINKEM SP 1 - SP 2



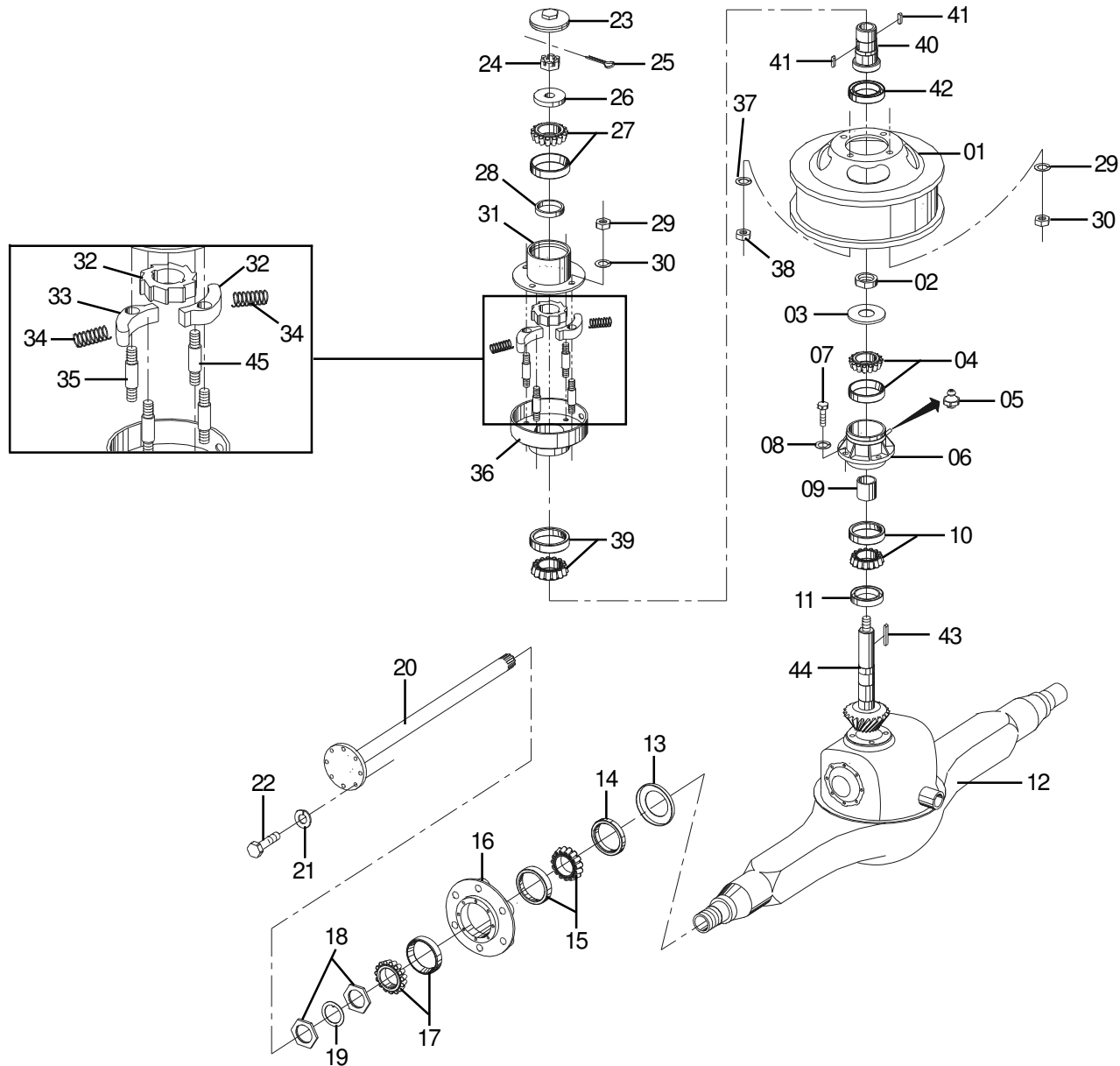
**Obs:-** Para os itens que utilizam os rolamentos tipo capa/cone, mencionar o número no ato da compra.

ITEM	CÓDIGO	DESCRIMINAÇÃO	TODOS			ITEM	CÓDIGO	DESCRIMINAÇÃO	TODOS		
				SP-1	SP-2					SP-1	SP-2
1	13-098-0	Chassi simples .....		1		29	25.051-0	Porca do eixo das facas .....	1		
1	13.013-1	Chassi simples .....			1	30	13.005-1	Contra pino 1/4" x 2.1/2" .....	1		
2	13-008-1	Conjunto de transmissão completa .....	1			31	25.034-0	Parafuso sext 3/4" x 3.1/2" UNC .....	4		
3	27.001-1	Roda direita c/ 14 garras .....		1		32	22.002-1	Mandril das facas completo .....		1	
3	27.076-0	Roda direita c/ 16 garras .....			1	32	22.007-1	Mandril das facas completo .....			1
4	27.002-1	Roda esquerda c/ 14 garras .....		1		33	13.009-1	Chaveta Q3/8" x 90mm .....	1		
4	27.077-1	Roda esquerda c/ 16 garras .....			1	34	25.053-0	Pino 25 x 110mm .....	1		
5	25.007-1	Parafuso sext 7/16" x 1.1/4" UNC .....	2			35	12.058-0	Bucha do engate .....	1		
6	15.043-0	Encosto do mandril completo .....	1			36	15.055-0	Engate .....	1		
7	25.026-0	Puxador completo .....	1			37	13.054-0	Contra engate .....	1		
8	25.008-1	Parafuso sext 7/16" x 3" UNC .....	1			38	15.044-0	Esticador .....	2		
9	25.006-1	Puxador .....	1			39	17.075-0	Garra .....		14	16
10	25.005-1	Porca sext 7/16" UNC .....	1			40	15.075-A	Encosto da garra .....		14	16
11	27.027-0	Regulador de altura de corte completo .....	1								
12	27.003-1	Regulador de altura de corte .....	1								
13	25.009-1	Parafuso sext 5/8" x 2" UNC .....	1								
14	25.065-1	Polia de 4 canais 150 mm .....		1		41	13.099-0	Chassi mestre para conjunto .....		1	
14	25.028-2	Polia de 4 canais 135 mm .....			1	41	13.041-1	Chassi mestre para conjunto .....			1
15	13.060-0	Correia C 75 .....	4			42	13.004-1	Contra pino 3/16" x 2.1/2" .....	2		
16	25.035-0	Porca sext 3/4" UNC .....	14			43	11.004-1	Abraçadeira 3/4" Intermediária .....	2		
17	11.065-0	Abraçadeira 3/4" interna .....	2			44	29.093-0	Travessão para conj. de 3 roçadeiras .....	1		
18	11.066-0	Abraçadeira 3/4" externa .....	2			45	25.088-0	Parafuso sext 7/8" x 5" UNC .....	4		
19	25.083-0	Parafuso sext 7/8" x 2.1/2" UNC .....	12			46	25.089-0	Parafuso sext 7/8" x 6" UNC .....	4		
20	25.082-A	Porca sext 7/8" UNC .....	12			47	25.052-0	Pino 25 x 104 mm .....	2		
21	15.002-1	Eixo das facas 920 mm .....		1		48	11.066-0	Abraçadeira 3/4" externa .....	2		
21	15.042-0	Eixo das facas 980 mm .....			1	49	11.065-0	Abraçadeira 3/4" interna .....	2		
22	13.004-1	Contra pino 3/16" x 2.1/2" .....	3			50	25.035-0	Porca sext 3/4" UNC .....	12		
23	25.002-0	Porca castelo 1" UNF .....	2			51	25.082-A	Porca sext 7/8" UNC .....	6		
24	11.049-0	Arruela do parafuso da faca .....	2			52	15.057-0	Engate completo .....	1		
25	13.006-1	Chaveta Q 9,5 x 60 mm .....	1								
26	16.048-0	Faca .....	2			53	14.097-0	Disco para 8 faca .....	1		
27	28.046-0	Suporte das facas ( até 17/06/98 ) .....	1			54	16.096-0	Faca .....	8		
27	28.011-1	Suporte das facas ( a partir 18/06/98 ) .....	1			55	25.095-0	Parafuso sext 3/4" x 1.3/4" UNC .....	16		
27	28.046-2	Suporte das facas ( a partir 10/02/06 ) .....	1			56	25.094-0	Porca sext 3/4" UNC .....	16		
28	25.047-0	Parafuso c/ R.fina 1" x 80 mm das facas .....	2								

### CHASSI P/ CONJUNTO ROÇADEIRAS

### OPCIONAL

# TRANSMISSÃO TINKEM SP 1 - SP 2

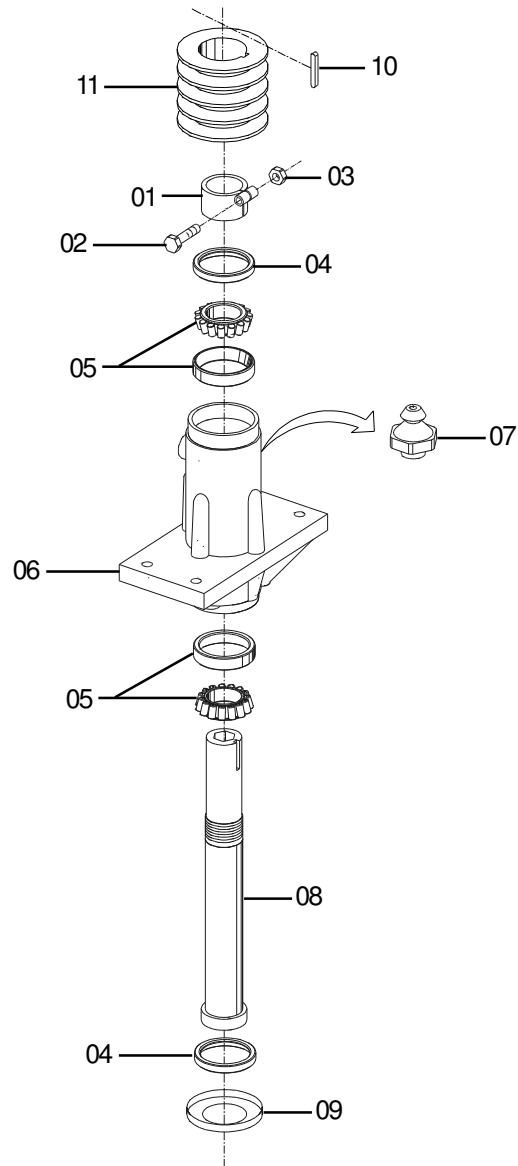


# TRANSMISSÃO TINKEM SP 1 - SP 2



ITEM	CÓDIGO	DESCRIMINAÇÃO	TODOS	ITEM	CÓDIGO	DESCRIMINAÇÃO	TODOS
1	25.027-1	Polia motriz .....	1	35	25.013-0	Prisioneiro 3/4" .....	2
2	25.061-0	Porca 50 mm .....	1	36	13.014-0	Caixa da catraca .....	1
3	25.061-A	Tampa protetora superior .....	1	37	11.009-0	Arruela de pressão 3/4" .....	4
4	25.004-1	Rolamento capa 45220 cone 45284 ou 32310 .....	1	38	25.008-0	Porca sext 3/4" UNC .....	4
5	17.063-0	Graxeira 1800 G .....	1	39	27.006-1	Rolamento capa 47420A cone 47487 .....	1
6	16.062-0	Flange c/ 4 furos .....	1	40	21.023-0	Luva ø interna 48 x 145 mm .....	1
7	25.062-A	Parafuso sext. 7/16" x 1.1/2" UNC .....	4	41	13.022-A	Chaveta. 11 x 13 x 30 mm .....	2
8	11.010-1	Arruela de pressão 9/16" .....	4	42	27.038-0	Retentor 5085 B .....	1
9	28.061-E	Separador ø interno 50 mm. ....	1	43	13.022-0	Chaveta Q 10 x 65 mm .....	1
10	27.005-1	Rolamento capa HM 807010 cone HR 807046 ou 32310 .....	1	44	25.028-1	Pinhão tinkem (somente com amostra) .....	1
11	29.061-G	Tampa protetora inferior .....	1	45	25.012-0	Prisioneiro 5/8" .....	2
12	13.064-A	Carcaça do transmissão .....	1				
13	25.087-0	Protetor do retentor .....	2				
14	27.086-0	Retentor 5085-B ou 1043-B .....	2				
15	27.085-0	Rolamento capa 512392 cone 47487 ou 32215 .....	2				
16	13.082-0	Cubo da roda .....	2				
17	27.080-0	Rolamento capa 3920 cone 3984 ou 32213 .....	2				
18	25.077-0	Porca da carcaça .....	4				
19	29.078-0	Trava da porca do cubo .....	2				
20	28.073-0	Semi-eixo 980 mm .....	2				
21	11.001-1	Arruela de pressão 7/16" .....	16				
22	25.062-A	Parafuso sext. 7/16" x 1.1/2" UNC .....	16				
23	29.001-0	Tampa superior da catraca .....	1				
24	25.002-0	Porca castelo 1" UNF .....	1				
25	13.004-1	Contra pino 3/16" x 2.1/2" .....	1				
26	11.003-0	Arruela lisa ø26 x ø83 x 13 mm .....	1				
27	27.004-0	Rolamento capa 552 cone 559 .....	1				
28	28.006-0	Separador de ø65 x ø76 x 13 mm .....	1				
29	25.019-A	Porca sext. 5/8" UNC .....	4				
30	11.018-A	Arruela de pressão 5/8" .....	4				
31	29.007-0	Tampa intermediária da catraca .....	1				
32	15.010-0	Engrenagem da catraca .....	1				
33	12.011-0	Bico da catraca .....	2				
34	22.015-0	Mola da catraca .....	2				

# MANDRIL INRODA E TINKEM



	ITEM	CÓDIGO	DESCRIMINAÇÃO	TODOS	INRODA		TINKEM	
					SP-1	SP-2	SP-1	SP-2
	1	25.029-0	Porca de regulagem .....	1				
	2	25.029-A	Parafuso sext. 1/2" x 2.1/2" UNC .....	1				
	3	25.029-B	Porca sext. 1/2" UNF .....	1				
	4	27.038-0	Retentor 5085-B ( máq. antiga) .....	2				
	4	27.622-2	Retentor 1043 ( máq. nova) .....	2				
	5	27.612-1	Rolamento 32.215 .....	2				
	6	13.042-1	Carcaça do mandril .....		1	1		
	6	13.043-1	Carcaça do mandril .....				1	
	6	13-033-1	Carcaça do mandril .....					1
	7	17.063-0	Graxeira 1800 G .....	1				
	8	29.039-1	Tubo 615 mm do mandril .....	1				
	8	29.040-0	Tubo 645 mm do mandril (antiga) .....	1				
	9	25.087-0	Tampa protetor .....	1				
	10	13.009-1	Chaveta Q3/8" x 90 mm .....	1				
	11	25.028-1	Polia de 4 canais 135 mm .....				1	
	11	25.028-1	Polia de 4 canais 128 mm .....	1	1	1		1



Rua Piauí, 810 - Avaré - SP - Brasil

Cx Postal 293 - CEP 18700-030

Fone **(14) 3711-3000** - Fax **(14) 3711-3002**

*Home page:* <http://www.inroda.com.br> - *E.mail:* [vendas@inroda.com.br](mailto:vendas@inroda.com.br)