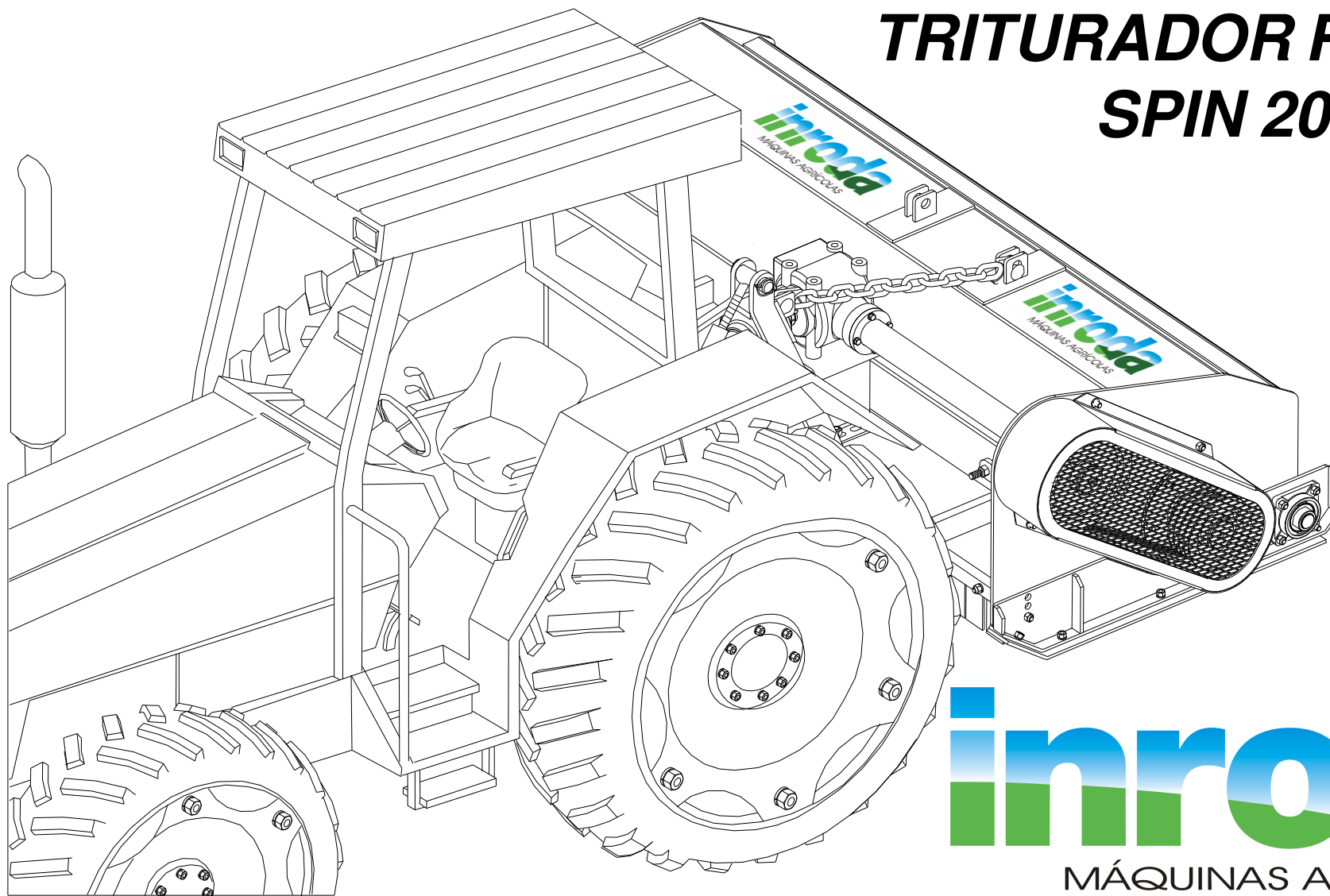


Catálogo de Peças

TRITURADOR ROTATIVO SPIN 2000



inroda
MÁQUINAS AGRÍCOLAS

The logo for Inroda features the word "inroda" in a stylized font. The letters are filled with a gradient that transitions from a light blue at the top to a green at the bottom, with a white horizontal line separating the two colors. The letters are bold and lowercase.

MÁQUINAS AGRÍCOLAS

Rua Piauí, 810 - Avaré - SP - Brasil

Cx Postal 293 - CEP 18700-030

Fone (14) 3711-3000 - Fax (14) 3711-3002

Home page: <http://www.inroda.com.br> - E.mail: vendas@inroda.com.br

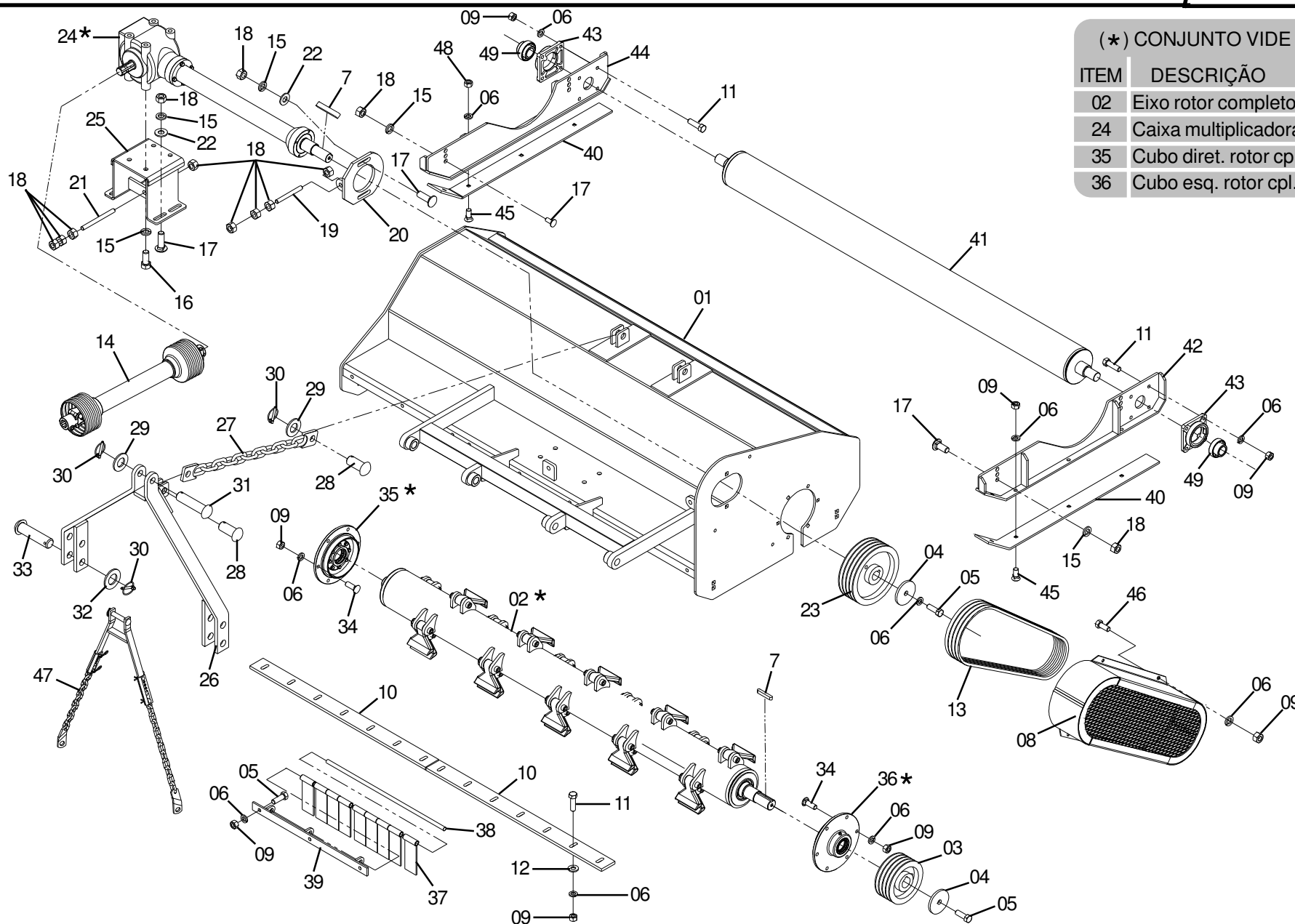
Utilize somente Peças Genuínas.

Í N D I C E

Triturador rotativo SIPN - 2000	2
Lista de peças	3
Cubo esquerdo do rotor completo	4
Lista de peças	4
Cubo direito do rotor completo	4
Lista de peças	4
Caixa multiplicadora	5
Lista de peças	5
Eixo do rotor	6
Lista de peças	6

TRITURADOR ROTATIVO

SPIN 2000



(*) CONJUNTO VIDE PÁGINA

ITEM	DESCRIÇÃO	PG
02	Eixo rotor completo	06
24	Caixa multiplicadora	05
35	Cubo diret. rotor cpl.	04
36	Cubo esq. rotor cpl.	04

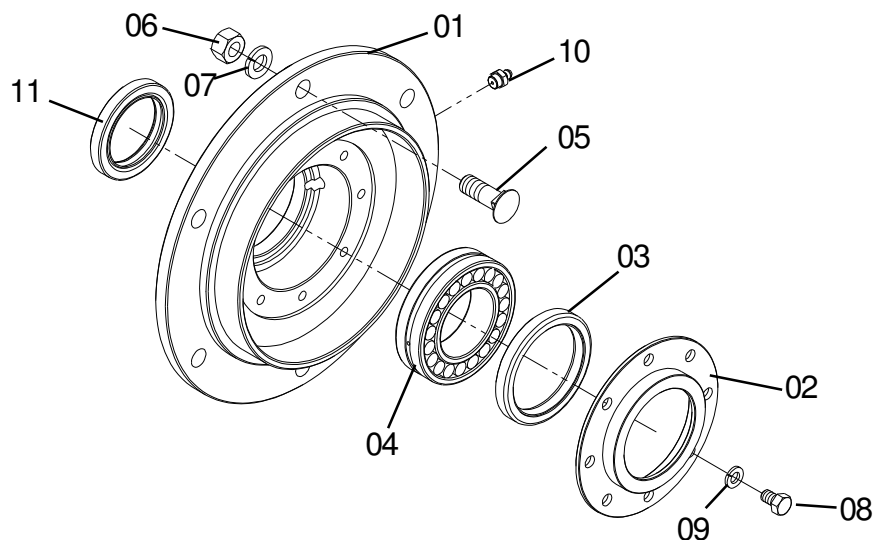
TRITURADOR ROTATIVO

SPIN 2000



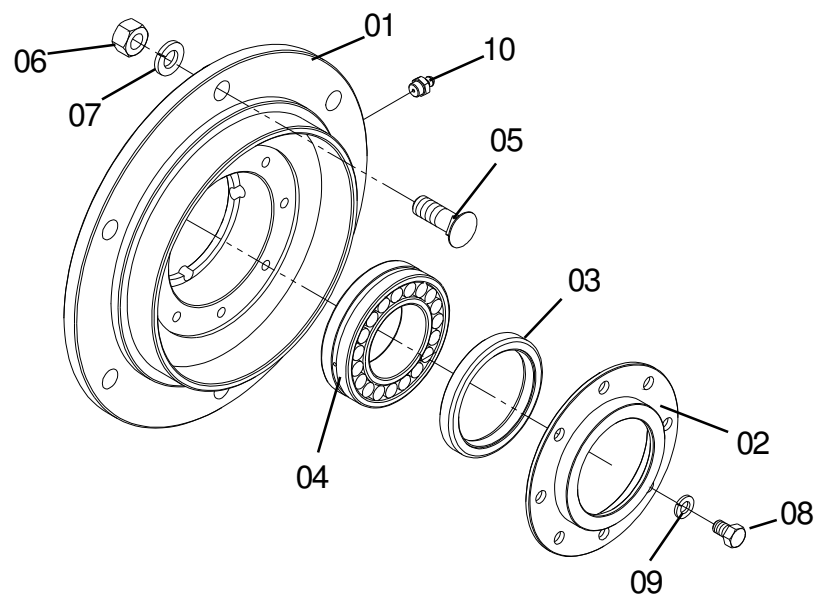
ITEM	CÓDIGO	DESCRIMINAÇÃO	SPIN 2000	ITEM	CÓDIGO	DESCRIMINAÇÃO	SPIN 2000
01	13.201-0	Caixa de proteção	01	30	29.606-1	Trava c/ argola 5/16" x 50mm	05
02	27.035-2	Rotor 2000 com marteletes	01	31	25.057-1	Pino com cabeça 25 x 100mm	01
03	25.094-2	Polia conduzida de 3 canais	01	32	11.641-1	Arruela lisa 1.1/8"	02
04	11.023-2	Arruela lisa ø70 x ø13,5 x 6,35mm	02	33	25.108-3	Pino com cabeça 28,5 x 140mm	02
05	25.060-1	Parafuso sext. 1/2" x 1.1/2" UNC	11	34	25.601-6	Parafuso frances 1/2" x 1.1/2" UNC	12
06	11.635-1	Arruela de pressão 1/2"	56	35	13.084-4	Cubo direito do rotor completo	01
07	13.066-2	Chaveta 12,7 x 12,7 x 80mm	02	36	13.084-5	Cubo esquerdo do rotor completo	01
08	25.045-2	Proteção das correias	01	37	11.000-5	Aleta de proteção	27
09	25.063-1	Porca sext 1/2" UNC	46	38	31.004-0	Varão das aletas	03
10	13.018-0	Contra faca	02	39	28.010-2	Suporte do varão das aletas	03
11	25.623-1	Parafuso sext. 1/2" x 1.3/4" UNC	22	40	28.004-1	Ski da sapata	02
12	11.023-1	Arruela Lisa 1/2"	14	41	27.004-2	Rolo compactador	01
13	13.650-2	Correia B-67	03	42	28.016-2	Sapata esquerda	01
14	13.617-1	Cardan agrícola com proteção CC 2001 / 2 P	01	43	22.602-2	Mancal F - 208	02
15	11.018-A	Arruela de pressão 5/8"	14	44	28.016-3	Sapata direita	01
16	25.664-1	Parafuso sext 5/8" x 1.1/2" UNC	04	45	25.602-2	Parafuso allem cab. chata 12 x 35 x 1,75	08
17	25.600-9	Parafuso frances 5/8" x 1.1/2" UNC	10	46	25.619-1	Parafuso sext. 1/2" x 1.1/4" UNC	04
18	25.019-A	Porca sext 5/8" UNC	18	47	13.033-3	Engate limitador	01
19	29.017-2	Tirante 8/5" x 140mm UNC	01	48	25.637-2	Porca sext. 12 x 1,75	01
20	28.004-0	Suporte do esticador	01	49	27.024-1	Rolamento GY 1108	02
21	29.017-3	Tirante 8/5" x 180mm UNC	01				
22	11.641-1	Arruela lisa de 5/8"	06				
23	25.094-3	Polia condutora 3 canais	01				
24	13.038-0	Caixa multiplicadora completa	01				
25	28.008-3	Suporte da caixa multiplicadora	01				
26	13.022-1	Cabeçalho de engate	01				
27	29.012-3	Tirante do cabeçalho	01				
28	25.111-2	Pino com cabeça 1" x 55mm	02				
29	11.641-2	Arruela lisa 1"	02				

CUBO ESQUERDO DO ROTOR COMPLETA



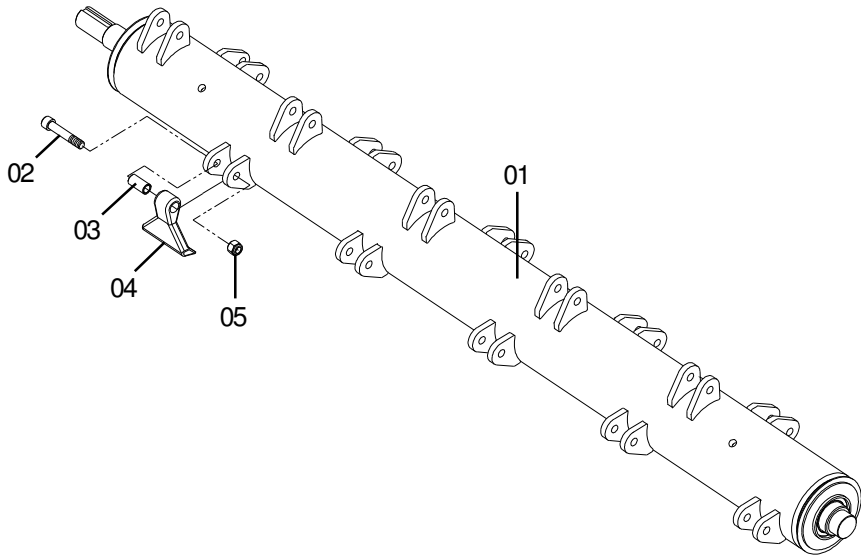
ITEM	CÓDIGO	DESCRIMINAÇÃO	TODOS
01	13.084-6	Cubo esquerdo do rotor	01
02	29.002-1	Tampa do cubo	01
03	27.602-5	Retentor $\varnothing 63 \times \varnothing 81 \times 10$ Sabo 01408	01
04	27.622-1	Rolamento 22210 SAS4	01
05	25.601-6	Parafuso frances 1/2" x 1.1/2" UNC	06
06	25.063-1	Porca sext. 1/2" UNC	06
07	11.018-A	Arruela de pressão 1/2"	06
08	25.618-4	Parafuso sext. 5/16" x 1/2" UNC	08
09	11.637-2	Arruela de pressão 5/16"	08
10	17.602-1	Graxeira 1/8" BSP	01
11	27.602-6	Retentor 50 x 70 x 9 Eureka 5072-B	01

CUBO DIREITO DO ROTOR COMPLETO



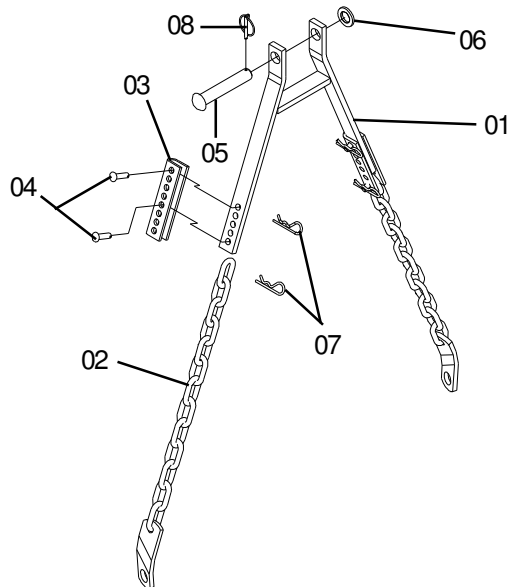
ITEM	CÓDIGO	DESCRIMINAÇÃO	TODOS
01	13.084-7	Cubo direito do rotor	01
02	29.002-1	Tampa do cubo	01
03	27.602-5	Retentor $\varnothing 63 \times \varnothing 81 \times 10$ Sabo 01408	01
04	27.622-1	Rolamento 22210 SAS4	01
05	25.601-6	Parafuso frances 1/2" x 1.1/2" UNC	06
06	25.063-1	Porca sext. 1/2" UNC	06
07	11.018-A	Arruela de pressão 1/2"	06
08	25.618-4	Parafuso sext. 5/16" x 1/2" UNC	08
09	11.637-2	Arruela de pressão 5/16"	08
10	17.602-1	Graxeira 1/8" BSP	01

ROTOR 2000 COM MARTELETES



ITEM	CÓDIGO	DESCRIMINAÇÃO	TODOS
01	27.035-3	Rotor 2000mm	01
02	25.602-9	Parafuso allem com cabeça 5/8" x 3.1/2" UNC	20
03	12.017-1	Bucha do martelete	20
04	22.021-0	Martelete agrícola	20
05	25.640-2	Porca sext. parlock 5/8" UNC	20

ENGATE LIMITADOR



ITEM	CÓDIGO	DESCRIMINAÇÃO	TODOS
01	15.057-2	Engate limitador	01
02	13.000-8	Corrente do cabeçalho	01
03	28.013-4	Suporte "U" do engate	01
04	25.099-2	Pino com cabeça 7/16" x 45mm	
05	25.099-3	Pino com cabeça 1" x 145mm	
06	11.641-2	Arruela lisa 1"	
07	29.045-1	Trava R	
08	29.606-1	Trava c/ argola 5/16" x 50mm	



Rua Piauí, 810 - Avaré - SP - Brasil

Cx Postal 293 - CEP 18700-030

Fone **(14) 3711-3000** - Fax **(14) 3711-3002**

Home page: <http://www.inroda.com.br> - *E.mail:* vendas@inroda.com.br