

# MANUAL DE INSTRUÇÕES E CATÁLOGO DE PEÇAS

*Escarificador*



*Lince*



# INRODA

FORÇA EM CAMPO

# **ATENÇÃO**

PARA GARANTIR O BOM FUNCIONAMENTO DOS ESCARIFICADORES MODELOS LINCE/TANDEM (COM CAIXA DE SEMENTE OU SEM) RECOMENDAMOS OS SEGUINTE CUIDADOS EM SUAS OPERAÇÕES:

1. LEIA O MANUAL DE INSTRUÇÕES ATENCIOSAMENTE E SIGA TODOS OS PASSOS DESCRITOS PARA O MELHOR FUNCIONAMENTO E RENDIMENTO DO EQUIPAMENTO.
2. MANTENHA SEMPRE LUBRIFICADO/ENGRAXADO TODOS OS PONTOS MENCIONADOS NESTE MANUAL DE INSTRUÇÕES.
3. A FALTA DE MANUTENÇÃO ADEQUADA E A OPERAÇÃO POR PESSOAS DESPREPARADAS, PODE CAUSAR SÉRIOS ACIDENTES, ALÉM DE DANOS AO IMPLEMENTO.
4. APÓS O USO, LAVE O EQUIPAMENTO PARA AUMENTAR A VIDA ÚTIL.

Revisão: 01  
Código: 022.29.0003



## ATENÇÃO

*Os desenhos contidos neste manual de instruções e catálogo de peças são meramente ilustrativos.*



## CONTATO

*Em caso de dúvidas, nunca opere ou manuseie o equipamento, consulte sempre o Pós Venda.  
E-mail: [posvenda@inroda.com.br](mailto:posvenda@inroda.com.br)*

## CERTIFICADO DE GARANTIA

A **INRODA** – Indústria de Roçadeiras Desbravador Avaré Ltda. outorga aos seus Clientes e aos Revendedores garantia de 06 (seis) meses para os equipamentos fabricados pela INRODA, contados a partir da data de entrega na nota fiscal de faturamento ao primeiro consumidor final, se comprometendo a reparar e/ou substituir componentes que tenham defeito de fabricação comprovados durante o referido período.

### Estão excluídos da garantia:

- O ressarcimento de custos com fretes, deslocamentos e outras despesas; sendo de responsabilidade do revendedor.
- Peças que compõem o equipamento, mas que não são de fabricação da **INRODA**, como cardans, pneus, componentes hidráulicos, correias, entre outros. A garantia de tais componentes é responsabilidade de seus respectivos fabricantes.
- Componentes que apresentarem danos ou quebras ocasionados por desgaste normal e/ou forem constatados indícios de má utilização ou falta de manutenção do equipamento.
- A responsabilidade da **INRODA** sobre qualquer dano ocorrido ao equipamento no momento do transporte.
- Equipamento que teve suas características originais modificadas sem autorização prévia da **INRODA**, bem como, o uso de peças não originais.

Para requerer a garantia do produto o revendedor deve ser acionado pelo Cliente para realização do primeiro atendimento, identificação do problema e reparação do equipamento, fazendo a substituição dos componentes que forem necessários. Quando se esgotar as possibilidades de resolução do atendimento por parte do revendedor sem a resolução do problema, deverá ser solicitado o apoio da equipe técnica INRODA por meio do formulário de solicitação de garantia. Todos os itens/peças substituídas em atendimento à garantia do equipamento serão de propriedade exclusiva da **INRODA**. Os componentes substituídos, seja pelo revendedor ou pela equipe técnica **INRODA**, serão analisados em fábrica e, caso seja concluído que não se trata de defeito de fabricação, a responsabilidade pelos custos gerados com a substituição dos itens/peças do equipamento será do revendedor.

Todo e qualquer reparo que seja necessário no equipamento poderá ser realizado apenas com autorização prévia e expressa da **INRODA**, mediante a apresentação de orçamento descrevendo o serviço a ser feito e as peças a serem utilizadas. As condições do certificado de garantia não constituem motivo para rescisão, suspensão ou adiamento de pagamentos do contrato de compra do equipamento.

É direito da **INRODA**, a seu exclusivo critério, realizar alterações e/ou melhorias no equipamento sem aviso prévio, dispensada a obrigatoriedade de aplicação das mesmas alterações/melhorias à equipamentos anteriormente fabricados.





# CATÁLOGO DE PEÇA

## ÍNDICE



PÁGINA	DISCRIMINAÇÃO DO PRODUTO
39 - 40	Escarificador Lince.
41 - 42	Cabeçalho Tandem 20/24/28/32.
43 - 44	Kit completo caixa de sementes.
45 - 46	Kit completo caixa de sementes Tandem.
47	Caixa de sementes.
48 - 49	Rolo destorroador.
50	Cubo completo escarificador/Tandem.
51	Suporte completo com discos de corte.
52	Disco de corte 20".
53	Adesivos Lince/Tandem/Caixa de semente.
54 - 55	Anotações.

# ESCARIFICADOR LINCE

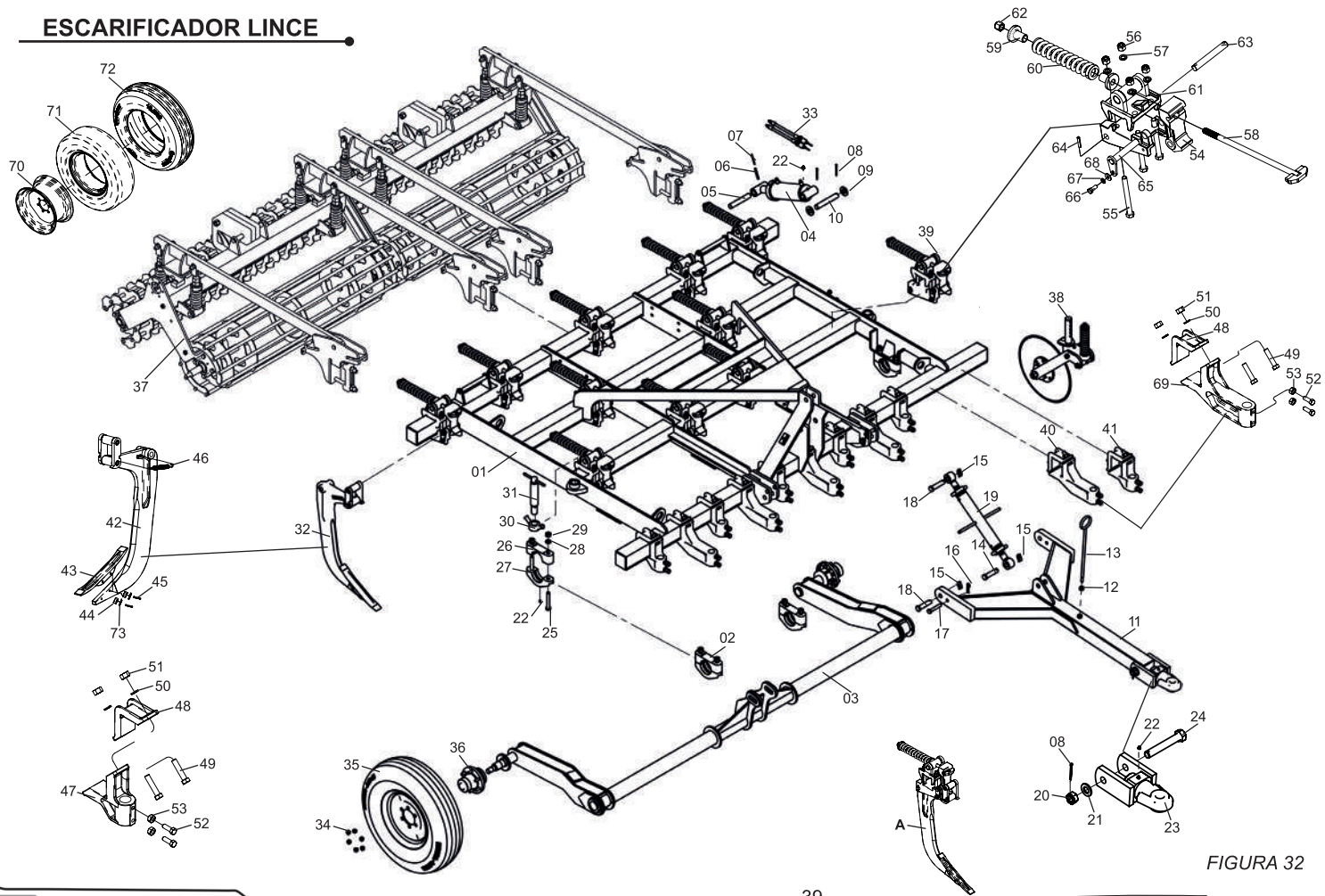


FIGURA 32

# ESCARIFICADOR LINCE 7, 9 e 11 HASTES.

ITEM	CÓDIGO	DISCRIMINAÇÃO						ITEM	CÓDIGO	DISCRIMINAÇÃO					
			7 Hastes	9 Hastes	11 Hastes	13 Hastes	15 Hastes				7 Hastes	9 Hastes	11 Hastes	13 Hastes	15 Hastes
01	800.015.0033	Chassi 07 hastes - escarificador.	01					37	800.553.0023	Rolo duplo completo - escarificador 7H.	01				
01	800.015.0034	Chassi 09 hastes - escarificador.	01	01				37	800.553.0024	Rolo duplo completo - escarificador 9H.	01	01			
01	800.015.0035	Chassi 11 hastes - escarificador.			01			37	800.553.0025	Rolo duplo completo - escarificador 11H.			01		
01	800.015.0036	Chassi 13 hastes - escarificador.				01		37	800.553.0026	Rolo duplo completo - escarificador 13H.				01	
01	800.015.0037	Chassi 15 hastes - escarificador.					01	37	800.553.0027	Rolo duplo completo - escarificador 15H.					01
02	800.021.0005	Mancal do subsolador completo.	04	04	04	06	06	38	800.041.0109	Suporte completo com disco de corte 20".	07	09	11	13	15
03	800.504.0011	Rodeiro completo escarificador 7H.	01					39	800.041.0175	Suporte de acoplamento da haste do escarificador.	07	09	11	13	15
03	800.504.0014	Rodeiro completo escarificador 9H.			01			40	800.021.0039	Mancal maior do disco de corte.	03	04	05	06	07
03	800.504.0002	Rodeiro completo escarificador 11H.				01		41	800.021.0040	Mancal menor do disco de corte.	04	05	06	07	08
03	800.504.0003	Rodeiro completo escarificador 13H.					01	42	800.503.0007	Haste com suporte semi montado G2.	01	01	01	01	01
03	800.504.0001	Rodeiro completo escarificador 15H.					01	43	800.066.0014	Ponteira da haste com têmpera.	01	01	01	01	01
04	019.01.0027	Cilindro hidráulico Ø 4" x Ø 2" x curso de 182mm.	01	01	01	02	02	43A	800.066.0024	Ponteira da haste (Bota) com têmpera (OPCIONAL)*	01	01	01	01	01
05	800.065.0070	Pino de fixação do cilindro Ø1.1/4" x 190mm - ZB.	01	01	01	02	02	44	008.02.0009	Porca parlock nylon G5 M8.	02	02	02	02	02
06	010.06.0001	Pino elástico 10mm x 80mm.	01	01	01	01	01	45	009.01.0133	Parafuso sextavado M8 x 60mm RP ACO. 10.9.	02	02	02	02	02
07	010.06.0003	Pino elástico pesado Ø 6 x 80mm.	01	01	01	01	01	46	005.01.0016	Mola tração Ø3.7 x 189 x 21mm.	01	01	01	01	01
08	010.05.0001	Cupilha 1/4" x 3".	02	02	02	02	02	47	800.021.0026	Mancal (menor) do disco de corte 2017.	01	01	01	01	01
09	800.065.0012	Arruela lisa Ø65 x Ø33 x 6.35mm - zincado.	02	02	02	02	02	48	021.01.0046	Fundido NOD- abraçadeira.	01	01	01	01	01
10	800.065.0062	Pino de fixação do cilindro Ø1.1/4" x 205mm - zincado.	01	01	01	01	01	49	009.01.0027	Parafuso sextavado 3/4" x 3" RP G5 UNC ZB.	02	02	02	02	02
11	800.007.0022	Cabeçalho completo escarificador.	01	01	01	01	01	50	010.01.0013	Arruela pressão pesada 3/4" ZB.	02	02	02	02	02
12	800.553.0025	Porca sextavada G2 UNC 5/8" CHV 1 1/16" pesada ZB 11-FPP.	01	01	01	01	01	51	008.01.0006	Porca sextavado G2 UNC 3/4" CHV 1 1/4" pesada ZB 10-FPP.	02	02	02	02	02
13	800.500.0006	Varão completo das mangueiras.	01	01	01	01	01	52	009.01.0008	Parafuso sextavado de 5/8" x 2" UNC G5 com ponta.	02	02	02	02	02
14	800.065.0036	Pino com cabeça 115 x 27.5 - ZB.	04	04	04	04	04	53	008.01.0008	Porca sextavada G2 UNC 5/8" CHV 1 1/16" pesada ZB 11-FPP.	02	02	02	02	02
15	010.09.0001	Trava Argola 5/16" x 50mm.	04	04	04	04	04	54	800.066.0005	Desarme da haste com tempera.	07	09	11	13	15
16	010.09.0002	Trava R 40 x 80mm.	02	02	02	02	02	55	009.01.0011	Parafuso sextavado 3/4" x 7.1/2" RP G5 UNC ZB.	28	36	44	52	60
17	800.065.0082	Pino com cabeça de 105 x Ø18.5mm ZB.	02	02	02	02	02	56	008.02.0005	Porca parlock nylon G2 UNC 3/4" CHV 1.1/16" ZB PES 10-FPP.	28	36	44	52	60
18	800.065.0036	Pino com cabeça 115 x 27.5 - ZB.	04	04	04	04	04	57	010.01.0013	Arruela pressão pesada 3/4" ZB.	28	36	44	52	60
19	800.046.0006	Regulador completo do terceiro ponto.	01	01	01	01	01	58	800.500.0004	Varão de regulagem da mola.	07	09	11	13	15
20	008.03.0008	Porca castelo G2 UNC 1.1/4" CHV 1.7/8" ZB PES 12-FPP.	01	01	01	01	01	59	800.006.0116	Bucha da mola - usinada.	14	18	22	26	30
21	800.003.0075	Arruela Ø60 x Ø32,5 x 1/4".	01	01	01	01	01	60	005.01.0010	Mola Ø64 x 324mm passo 28mm.	07	09	11	13	15
22	010.04.0002	Graxeira 1/8" BSP - reta.	09	09	09	09	09	61	800.041.0030	Suporte completo da mola.	07	09	11	13	15
23	800.607.0003	Jumelo de engate Lince G2.	01	01	01	01	01	62	008.02.0006	Porca parlock nylon G2 UNC 7/8" CH1 5/16" 9FPP ALT. 24.62 ZB.	07	09	11	13	15
24	800.023.0027	Parafuso sextavado 1.1/4" x 8" RP G5 UNC com furo para cupilha.	01	01	01	01	01	63	800.065.0056	Pino da base da haste - zincado.	07	09	11	13	15
25	009.01.0031	Parafuso sextavado 3/4" x 5" RP G5 UNC ZB.	01	01	01	01	01	64	010.06.0002	Pino elástico 10mm x 50mm.	14	18	22	26	30
26	800.021.0008	Mancal inferior do subsolador.	04	04	04	04	04	65	800.037.0113	Pino trava da base completo.	01	09	11	13	15
27	800.021.0009	Mancal superior do subsolador.	04	04	04	04	04	66	009.01.0014	Parafuso sextavado 1/2" x 1 1/4" RI G2 UNC ZB.	01	01	01	01	01
28	010.01.0032	Arruela nord-lock NL 3/4".	08	08	08	08	08	67	010.01.0012	Arruela pressão pesada 1/2" ZB.	01	01	01	01	01
29	008.01.0006	Porca sextavada G2 UNC 3/4" CHV- 1 1/4" pesada ZB 10-FPP.	08	08	08	08	08	68	010.01.0009	Arruela lisa pesada 1/2" ZB.	01	01	01	01	01
30	800.042.0004	Trava do volante.	02	02	02	02	02	69	800.021.0005	Mancal (maior) do disco de corte 2017.	01	01	01	01	01
31	800.065.0084	Regulador do rodeiro do escarificador G2.	02	02	02	02	02	70	013.01.0027	Roda agrícola RB 2965/1890 1B (W9" x 18").					02
32	800.503.0013	Haste montada com ponteira e mola.	07	09	11	13	15	70	013.01.0002	Roda agrícola RB 2209/16551 B (5,5" x 16").	02	02	02		
33	019.05.0008	Kit mangueira hidráulica escarificador 7-9-11 haste.	01	01	01	01	01	71	013.02.0005	Câmara 10.5/80-18.					02
34	008.04.0001	Porca sextavado cônica G2 UNF 5/8"CHV 1.1/16" ZB ALT 17mm.	12	12	12	12	12	71	013.02.0002	Câmara de ar PA - 15/16.	02	02	02		
35	800.027.0014	Roda montada completa 9.00 x 16 -10 lonas.	02	02	02	02	02	72	013.03.0006	Pneu 10.5/80 - 18 - 10 lonas.					02
A	800.503.0003	Haste do escarificador completo	07	09	11	13	15	72	013.03.0001	Pneu 9.00-16 implemento 10 lonas.	02	02	02		
36	800.017.0011	Cubo da roda - sem eixo.	02	02	02	02	02	73	010.01.0035	Arruela lisa pesada M8 ZB.	02	02	02	02	02

# CABEÇALHO TANDEM 20/24/28/32

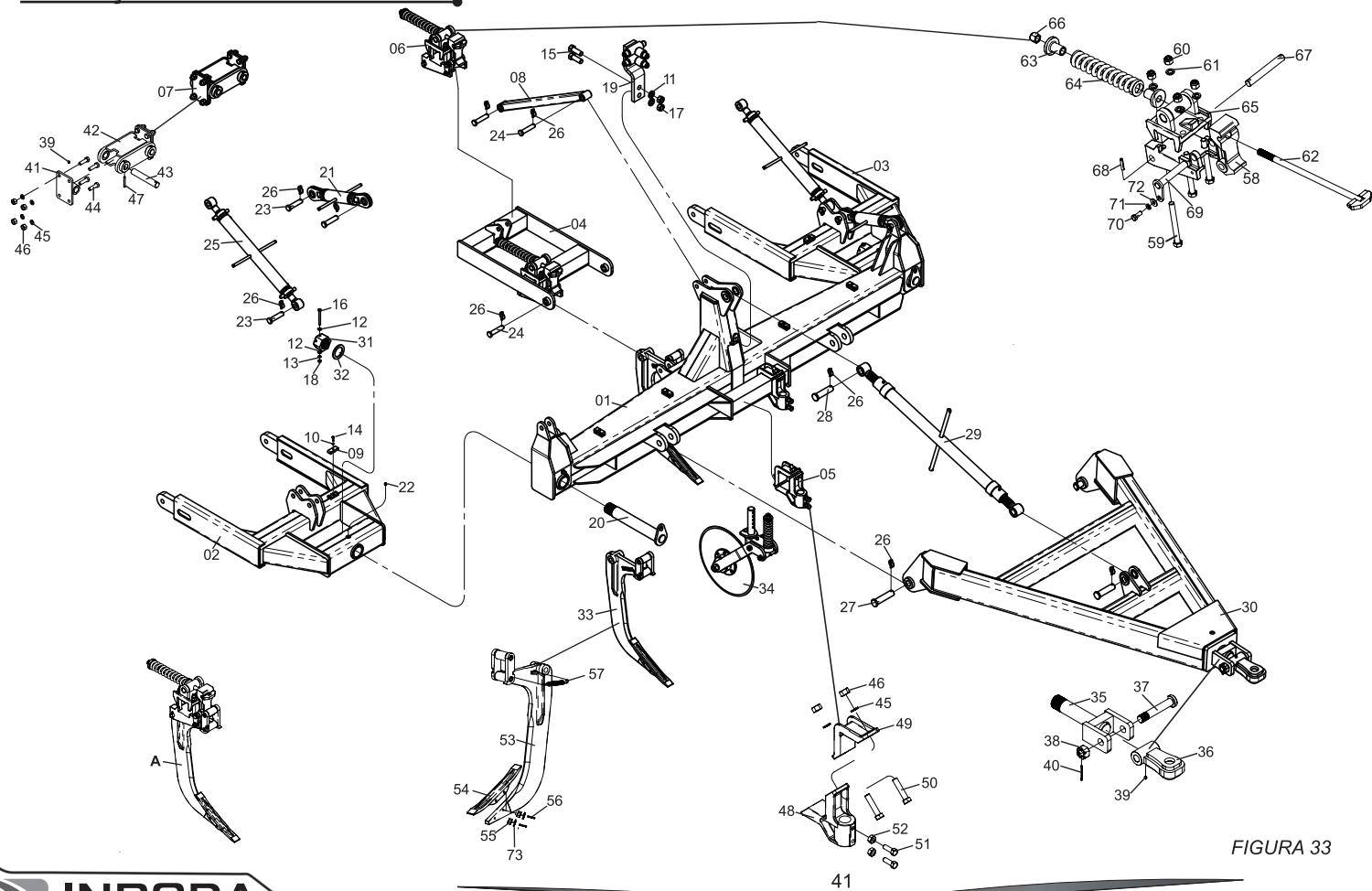


FIGURA 33

## CABEÇALHO TANDEM 20/24/28/32

ITEM	CÓDIGO	DISCRIMINAÇÃO	QUANT.	ITEM	CÓDIGO	DISCRIMINAÇÃO	QUANT.
01	800.507.0033	Base de regulagem - Tandem 20000.	01	40	010.05.0001	Cupilha 1/4" x 3".	01
01	800.507.0034	Base de regulagem - Tandem 24000.	01	41	800.041.0139	Suporte lateral de união do chassi - Tandem.	02
01	800.507.0035	Base de regulagem - Tandem 28000.	01	42	800.041.0138	Suporte interno de união.	01
01	800.507.0036	Base de regulagem - Tandem 32000.	01	43	800.037.0149	Pino Ø1.1/2 x 225mm.	02
02	800.007.0027	Cabeçalho lateral direita - Tandem.	01	44	009.01.0025	Parafuso sextavado 3/4" x 2 1/2" RP G5 UNC ZB.	08
03	800.007.0024	Cabeçalho lateral esquerda - Tandem.	01	45	010.01.0013	Arruela pressão pesada 3/4" ZB.	08
04	800.041.0100	Suporte de fixação das hastes do cabeçalho - Tandem.	01	46	008.01.0006	Porca sextavado G2 UNC 3/4" CHV 1 1/4" pesada ZB 10-FPP.	08
05	800.021.0040	Mancal menor do disco de corte.	02	47	010.06.0001	Pino elástico 10mm x 80mm.	02
06	800.041.0175	Suporte de acoplamento da haste do escarificador.	02	48	800.021.0026	Mancal (menor) do disco de corte 2017.	01
07	800.041.0079	Suporte completo de união do chassi -Tandem.	01	49	021.01.0046	Fundido NOD- abraçadeira.	01
08	800.029.0012	Tirante completo suporte das hastes - Tandem.	01	50	009.01.0027	Parafuso sextavado 3/4" x 3" RP G5 UNC ZB.	02
09	800.041.0029	Suporte de acoplamento das mangueiras.	06	51	009.01.0089	Parafuso sextavado de 5/8" x 2" UNC G5 com ponta.	02
10	010.01.0011	Arruela pressão pesada 1/4" ZB.	06	52	008.01.0008	Porca sextavada G2 UNC 5/8" CHV 1 1/16" pesada ZB 11-FPP.	02
11	010.01.0016	Arruela pressão pesada 7/16" ZB.	02	53	800.503.0007	Haste com suporte semi montado G2.	01
12	010.01.0003	Arruela lisa pesada 3/8" ZB.	04	54	800.066.0014	Ponteira da haste com tempera.	01
13	010.01.0010	Arruela pressão pesada 3/8" ZB.	02	54A	800.066.0024	Ponteira da haste (Bota) com tempera (OPCIONAL)*	01
14	009.01.0021	Parafuso sextavado 1/4" x 1" RI G2 UNC ZB.	06	55	008.02.0009	Porca parlock nylon G5 M8.	02
15	009.01.0066	Parafuso sextavado 7/16" x 1.1/4" RI G5 UNC.	02	56	009.01.0133	Parafuso sextavado M8 x 60mm RP ACO 10.9.	02
16	009.01.0114	Parafuso sextavado 3/8" x 4.1/2" RP G5 UNC ZB.	02	57	005.01.0016	Mola tração Ø3.7 x 189 x 21mm.	01
17	008.01.0018	Porca sextavado G2 UNC 7/16" CHV 3/4" pesada ZB 14-FPP.	02	58	800.066.0015	Desarme da haste com tempera.	01
18	008.01.0013	Porca sextavado G2 UNC 3/8" CHV 11/16" pesada ZB 16-FPP.	02	59	009.01.0081	Parafuso sextavado 3/4" x 7.1/2" RP G5 UNC ZB.	04
19	800.065.0057	Suporte montado do niples - zincado.	01	60	008.01.0006	Porca sextavada G2 UNC 3/4" CHV- 1 1/4" pesada ZB 10-FPP.	04
20	800.037.0128	Pino com trava do cabeçalho Tandem.	02	61	010.01.0013	Arruela pressão pesada 3/4" ZB.	04
21	800.046.0012	Regulador CPL da base do Tandem.	02	62	800.500.0004	Varão de regulagem da mola.	01
22	010.04.0002	Graxeira 1/8" BSP - Retá.	02	63	800.006.0116	Bucha da mola - usinada.	02
23	800.065.0036	Pino com cabeça 115 x 27.5 - ZB.	06	64	005.01.0010	Mola Ø64 x 324mm passo 28mm.	01
24	800.065.0098	Pino de Ø25,5 x 118mm - zincado.	04	65	800.041.0030	Suporte completo da mola.	01
25	800.046.0009	Regulador maior CPL do terceiro ponto.	02	66	008.02.0006	Porca parlock nylon G2 UNC 7/8" CH1 5/16" 9FPP ALT. 24,62 ZB.	01
26	010.09.0001	Trava argola 5/16" x 50mm.	14	67	800.065.0056	Pino da base da haste - zincado.	01
27	800.065.0100	Pino de Ø38,5 x 162mm - zincado.	02	68	010.06.0002	Pino elástico 10mm x 50mm.	02
28	800.065.0099	Pino de Ø38,5 X 145mm - zincado.	02	69	800.037.0113	Pino trava da base completo.	01
29	800.046.0014	Regulador CPL cabeçalho Tandem.	01	70	009.01.0014	Parafuso sextavado 1/2" x 1 1/4" RI G2 UNC ZB.	01
30	800.007.0036	Cabeçalho dianteiro CPL Tandem 20-24.	01	71	010.01.0012	Arruela pressão pesada 1/2" ZB.	01
30	800.007.0038	Cabeçalho Dianteiro CPL Tandem 28-32.	01	72	010.01.0009	Arruela lisa pesada 1/2" ZB.	01
31	800.025.0039	Porca castelo cabeçalho Tandem.	02	A	800.503.0003	Haste do escarificador completo.	02
32	800.003.0078	Arruela de Ø4" x Ø71mm x 1/4.	02	73	010.01.0035	Arruela lisa pesada M8 ZB.	02
33	800.503.0013	Haste montada com ponteira e mola.	02				
34	800.041.0109	Suporte CPL com disco de corte 20".	02				
35	800.018.0013	Engate cabeçalho dianteiro Tandem.	01				
36	800.036.0003	Contra engate Tandem.	01				
37	800.037.0153	Pino Ø1.1/2" x 222mm.	01				
38	800.025.0038	Porca do engate dianteiro Tandem.	01				
39	010.04.0002	Graxeira 1/8" BSP - reta.	03				

# KIT COMPLETO CAIXA DE SEMENTES

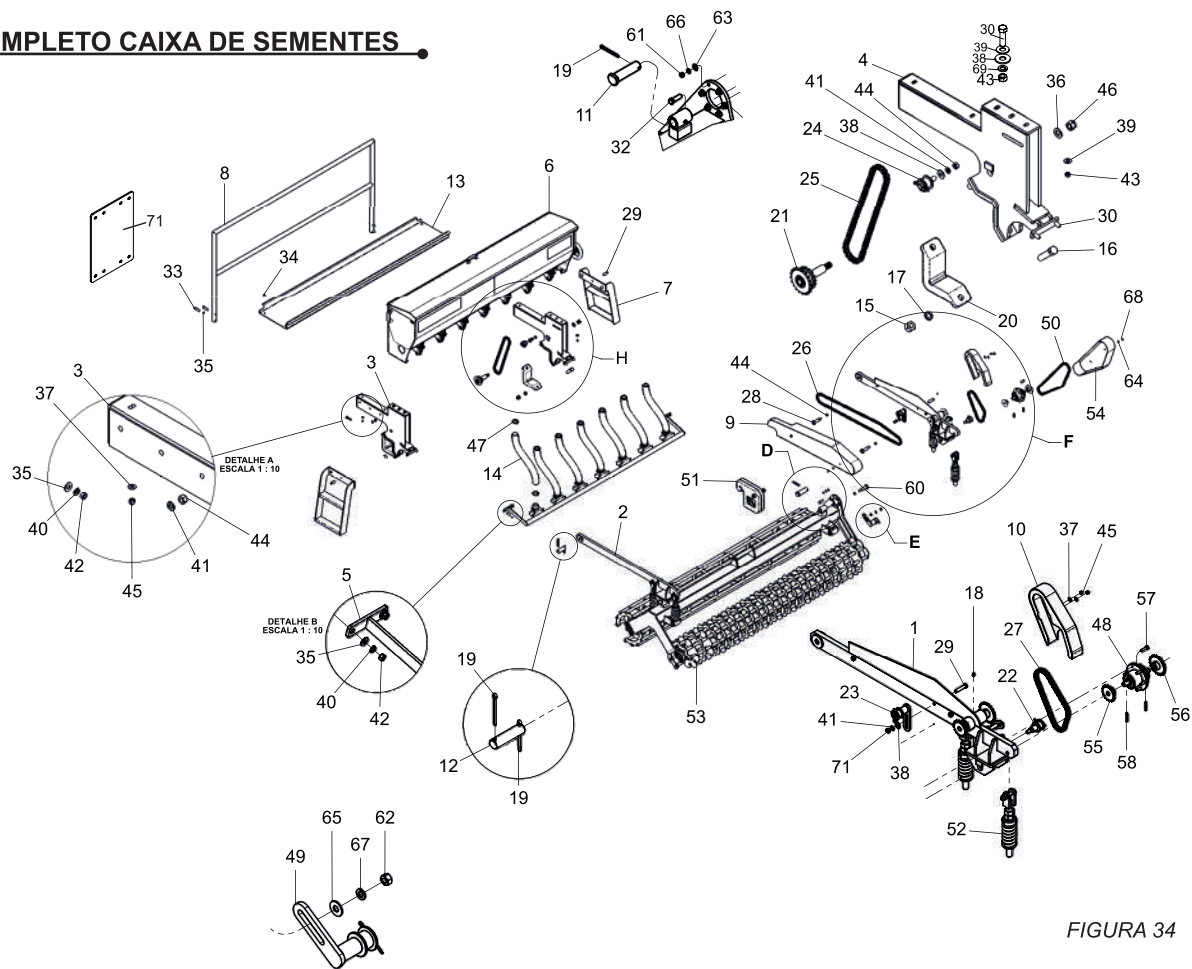


FIGURA 34



# KIT COMPLETO CAIXA DE SEMENTES

ITEM	CÓDIGO	DISCRIMINAÇÃO	QUANT.	ITEM	CÓDIGO	DISCRIMINAÇÃO	QUANT.
01	800.004.0156	Barra dir. de acoplamento do rolo G2 CSI.	01	27	800.050.0015	Corrente ASA 50 caixa de semente 46 elos + redução.	01
02	800.004.0154	Barra CPL de acoplamento do rolo G2.	01	28	800.065.0097	Pino CPL de fixação das capas das correntes - ZB.	02
03	800.041.0120	Suporte esquerda fix. CSI.	01	29	009.01.0017	Parafuso sextavado 1/2" x 2.1/2" rp G5 UNF ZB.	01
04	800.041.0121	Suporte direita de fix. da CSI.	01	30	009.01.0036	Parafuso sextavado 3/8" x 1.1/4" RI G2 UNC ZB.	04
05	800.041.0126	Suporte CPL dos defletores CSI - 7.	01	31	009.01.0056	Parafuso sextavado 7/16" x 1.1/2" RI G2 UNC ZB.	06
05	800.041.0127	Suporte CPL dos defletores CSI - 9.	01	32	009.01.0110	Parafuso sextavado 1/2" x 1.3/4" RI G5 UNC ZB.	06
05	800.041.0128	Suporte CPL dos defletores CSI - 13.	01	33	009.01.0113	Parafuso sextavado 3/8" x 3" RP G2 UNC ZB.	04
05	800.041.0129	Suporte CPL esq. dos defletores CSI - 13.	01	34	009.05.0009	Parafuso francês 5/16" x 1" RI G2 UNC ZB.	04
05	800.041.0130	Suporte CPL dir. dos defletores CSI - 13.	01	35	010.01.0003	Arruela lisa 3/8" zincado branco.	12
05	800.041.0131	Suporte CPL esq. dos defletores CSI - 15.	01	36	010.01.0005	Arruela lisa 3/4" zincado branco.	01
05	800.041.0132	Suporte CPL dir. dos defletores CSI - 15.	01	37	010.01.0008	Arruela lisa 5/16" zincado branco.	08
06	800.055.0072	Caixa CPL de distribuição - CSI 7.	01	38	010.01.0009	Arruela lisa pesada 1/2" ZB.	04
06	800.055.0073	Caixa CPL de distribuição - CSI 9.	01	39	010.01.0033	Arruela lisa 7/16" zincado branco.	12
06	800.055.0074	Caixa CPL de distribuição - CSI 11.	01	40	010.01.0010	Arruela pressão pesada 3/8" zincado branco.	14
06	800.055.0075	Caixa CPL de distribuição - CSI 13.	01	41	010.01.0012	Arruela pressão pesada 1/2" ZB.	09
06	800.055.0076	Caixa CPL de distribuição - CSI 15.	01	42	008.01.0013	Porca sextavada G2 UNC 3/8" CHV 9/16" ZB PES 16-FPP.	08
07	800.072.0001	Escada da plataforma CSI.	02	43	008.01.0018	Porca sextavada G2 UNC 7/16" CHV 5/8" ZB PES 14-FPP.	06
08	800.075.0001	Corrimão CPL CSI 7.	01	44	008.01.0020	Porca sextavada G2 UNC 1/2" CHV 3/4" ZB PES 13-FPP.	11
08	800.075.0002	Corrimão CPL CSI 9.	01	45	008.02.0002	Porca parlock nylon G2 UNC 5/16" CHV 1/2" ZB PES 18-FPP.	08
08	800.075.0003	Corrimão CPL CSI 11.	01	46	008.02.0005	Porca parlock nylon G2 UNC 3/4" CHV 1.1/16" ZB PES 10-FPP.	01
08	800.075.0004	Corrimão CPL CSI 13.	01	47	022.57.0001	Abraçadeira aço fita F9 rosca s/ fim 44 X 57mm.	14
08	800.075.0005	Corrimão CPL CSI 15.	01	48	800.017.0017	Cubo de transmissão CPL CSI.	01
09	800.558.0003	Capa superior de proteção das correntes.	01	49	800.019.0006	Esticador CPL inferior CSI.	01
10	800.558.0004	Capa intermediária de proteção das correntes.	01	50	800.050.0016	Corrente ASA 50 caixa de semente 88 elos + redução.	01
11	800.065.0101	Pino de Ø 1.3/4" x 131mm ZB.	02	51	800.070.0111	Conjunto CPL de pesos p/ - "rolo duplo".	01
12	800.065.0081	Pino Ø 1" x 98mm - ( ZB. ).	01	52	800.500.0041	Varão CPL da mola do rolo.	04
13	800.074.0001	Plataforma CSI 7.	01	53	800.553.0017	Rolo duplo - escarificador - 7H.	01
13	800.074.0002	Plataforma CSI 9.	01	54	800.558.0005	Capa inferior de proteção das correntes.	02
13	800.074.0003	Plataforma esq. CSI 11.	01	55	800.065.0090	Engrenagem ASA50 16Z - CSI - zincado.	01
13	800.074.0008	Plataforma dir. CSI 11.	01	56	800.065.0091	Engrenagem ASA50 20Z CSI - ZB.	01
13	800.074.0004	Plataforma esq. CSI 13.	01	57	009.01.0035	Parafuso sextavado 3/8" x 1.1/2" RI G2 UNC ZB.	06
13	800.074.0005	Plataforma dir. CSI 13.	01	58	010.06.0004	Pino elástico pesado Ø 6 x 50mm.	03
13	800.074.0006	Plataforma esq. CSI 15.	01	59	800.065.0097	Pino CPL de fixação das capas das correntes - ZB.	02
13	800.074.0007	Plataforma dir. CSI 15.	01	60	009.01.0110	Parafuso sextavado 1/2" X 1 3/4" RI G5 UNC ZB.	01
14	800.470.0041	Condutor de Ø2" x 570mm.	07	61	010.01.0003	Arruela lisa pesada 3/8" ZB.	06
15	008.01.0006	Porca sextavada G2 UNC 3/4" CHV 1 1/4" ZB PES 10-FPP.	04	62	010.01.0008	Arruela lisa pesada 5/16" ZB.	02
16	009.01.0027	Parafuso sextavado 3/4" x 3" RP G5 UNC ZB.	04	63	010.01.0009	Arruela lisa pesada 1/2" ZB.	01
17	010.01.0013	Arruela pressão pesada 3/4" ZB.	04	64	010.01.0010	Arruela pressão pesada 3/8" ZB.	06
18	010.04.0002	Graxeira 1/8" BSP - reta.	01	65	010.01.0012	Arruela pressão pesada 1/2" ZB.	01
19	010.05.0001	Cupilha 1/4" x 3".	04	66	008.01.0013	Porca sextavada G2 UNC 3/8" CHV- 11/16" pesada ZB 16-FPP.	06
20	021.01.0046	Fundido NOD - abraçadeira.	02	67	008.01.0020	Porca sextavada G2 UNC 1/2" CHV-7/8" pesada ZB 13-FPP.	03
21	800.016.0217	Eixo CPL da engrenagem dupla CSI.	01	68	008.02.0002	Porca parlock nylon G2 UNC 5/16" CHV- 1/2" ZB 18-FPP.	02
22	800.019.0005	Esticador CPL intermediário CSI.	01	69	010.01.0016	Arruela pressão pesada 7/16" ZB.	06
23	800.019.0007	Esticador CPL superior - CSI.	01	70	008.01.0016	Porca sextavada G5 UNF 1/2" CHV- 3/4" ZB 20-FPP.	01
24	800.019.0008	Esticador de corrente menor - suporte da CSI.	01	71	800.014.0566	Chapa de união da plataforma.	01
25	800.050.0013	Corrente ASA 50 caixa de semente 68 elos + redução.	01				
26	800.050.0031	Corrente ASA 50 caixa de semente 175 elos + emenda.	01				

# KIT CAIXA DE SEMENTES TANDEM

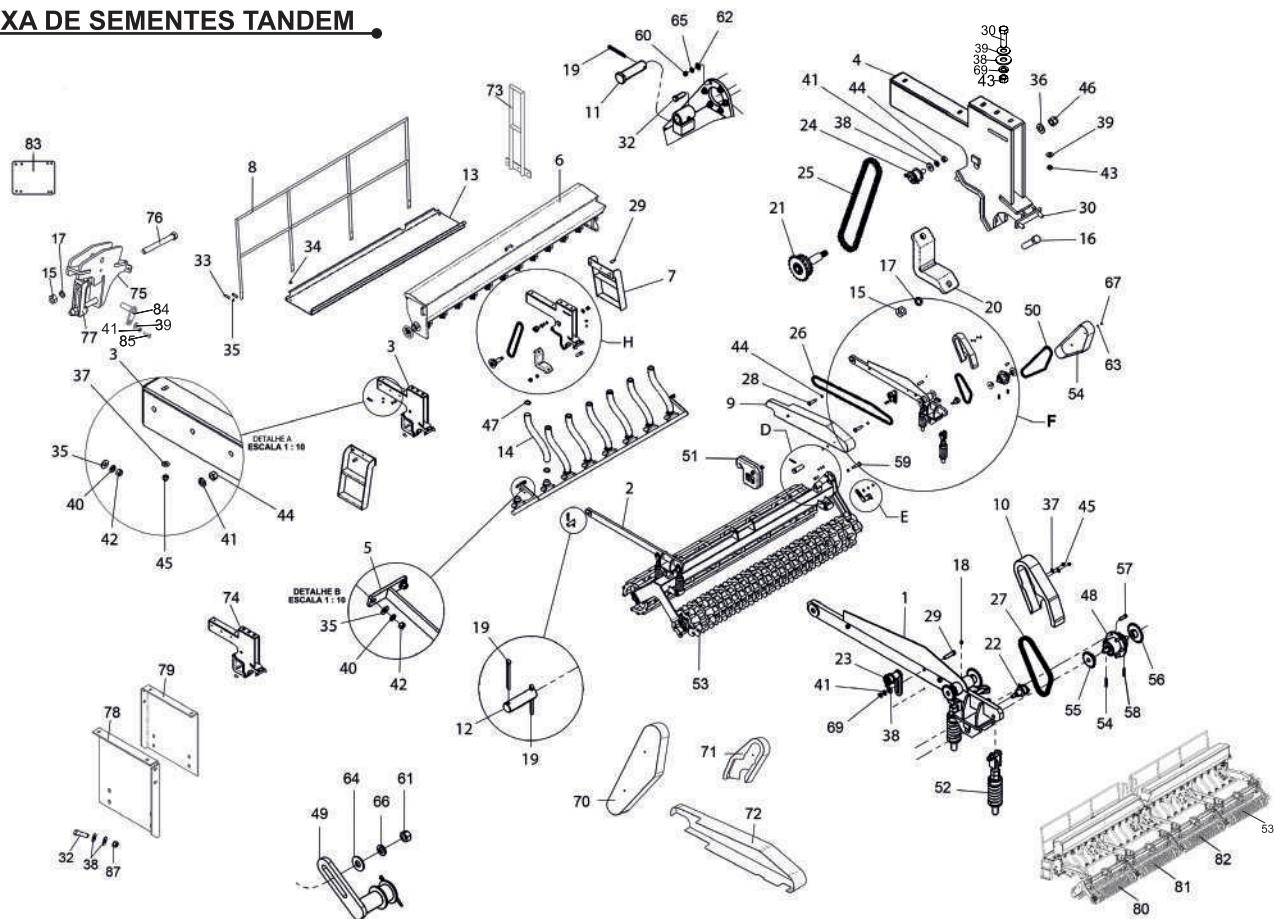


FIGURA 35



# KIT COMPLETO CAIXA DE SEMENTES TANDEM

ITEM	CÓDIGO	DISCRIMINAÇÃO					ITEM	CÓDIGO	DISCRIMINAÇÃO				
			20000	24000	28000	32000				20000	24000	28000	32000
01	800.004.0156	Barra dir. de acoplamento do rolo G2 CSI.	01	01	01	01	36	010.01.0005	Arruela lisa 3/4" zincado branco.	02	02	02	02
01	800.004.0154	Barra CPL de acoplamento do rolo CSI.	01	01	01	01	37	010.01.0008	Arruela lisa 5/16" zincado branco.	28	44	04	44
02	800.004.0123	Barra completa de acoplamento do rolo CSI.	06	06	10	10	38	010.01.0009	Arruela lisa pesada 1/2" ZB.	40	40	40	40
03	800.041.0120	Suporte esquerdo fixação CSI.	02	02	02	02	39	010.01.0033	Arruela lisa 7/16" zincado branco.	24	24	24	24
04	800.041.0121	Suporte direito de fixação CSI.	01	01	01	01	40	010.01.0010	Arruela pressão pesada 3/8" zincado branco.	36	36	36	36
05	800.041.0154	Suporte direito completo de defletores CSI - 20000.	01	01	01	01	41	010.01.0012	Arruela pressão pesada 1/2" ZB.	20	20	20	20
05	800.041.0157	Suporte direito completo de defletores CSI - 24000.					42	008.01.0013	Porca sextavada G2 UNC 3/8" CHV 9/16" ZB PES 16-FPP.	36	36	36	36
05	800.041.0159	Suporte central direito completo de defletores CSI - 28000.					43	008.01.0018	Porca sextavada G2 UNC 7/16" CHV 5/8" ZB PES 14-FPP.	12	12	12	12
05	800.041.0163	Suporte central direito completo de defletores CSI - 32000.					44	008.01.0020	Porca sextavada G2 UNC 1/2" CHV 3/4" ZB PES 13-FPP.	26	26	26	26
05	800.041.0155	Suporte esquerdo completo dos defletores CSI 20000.	01	01	01	01	45	008.02.0002	Porca parlock nylon G2 UNC 5/16" CHV 1/2" ZB PES 18-FPP.	28	44	44	44
05	800.041.0158	Suporte esquerdo completo dos defletores CSI 24000.	01	01			46	008.02.0005	Porca parlock nylon G2 UNC 3/4" CHV 1.1/16" ZB PES 10-FPP.	02	02	02	02
05	800.041.0161	Suporte completo lateral esquerdo dos defletores CSI 28000.					47	022.57.0001	Abraçadeira aço fita F9 rosca s/ fim 44 x 57mm.	40	48	56	64
05	800.041.0162	Suporte completo lateral esquerdo dos defletores CSI 32000.					48	800.017.0017	Cubo de transmissão CPL CSI.	02	02	02	02
05	800.041.0150	Suporte central esquerdo completo de defletores CSI - 28000.					49	800.019.0006	Escudador CPL inferior CSI.	02	02	02	02
05	800.041.0164	Suporte central esquerdo completo de defletores CSI - 32000.					50	800.050.0016	Corrente ASA 50 caixa de semente 88 elos + redução.	02	02	02	02
05	800.041.0130	Suporte completo direito dos defletores CSI - 13.					51	800.070.0111	Conjunto CPL de pesos p/ - rolo duplo".	04	04	06	06
05	800.041.0132	Suporte completo direito dos defletores CSI - 15.					52	800.500.0041	Varão CPL da mola do rolo.	16	16	24	24
06	800.055.0095	Caixa esquerda completa de distribuição CSI - 20000.	01	01			53	800.553.0038	Rolo duplo - escarificador - 9H CSI.	01			
06	800.055.0099	Caixa esquerda completa de distribuição CSI - 24000.	01	01			53	800.553.0040	Rolo duplo - escarificador - 11H CSI.	01	01		
06	800.055.0107	Caixa esquerda completa de distribuição CSI - 28000.					53	800.553.0043	Rolo duplo - escarificador - 13H CSI.		01	01	01
06	800.055.0107	Caixa esquerda completa de distribuição CSI - 32000.					54	800.553.0045	Rolo duplo - escarificador - 15H CSI.			01	01
06	800.055.0093	Caixa direita completa de distribuição CSI 20000.	01	01			54	800.558.0005	Capa inferior de proteção das correntes.	01	01	01	01
06	800.055.0097	Caixa direita completa de distribuição CSI 24000.					55	800.065.0090	Engrenagem ASA50 16Z - CSII - zincado.	04	04	04	04
06	800.055.0101	Caixa direita completa de distribuição CSI 28000.					56	800.065.0091	Engrenagem ASA50 20Z CSI - ZB.	02	02	02	02
06	800.055.0105	Caixa direita completa de distribuição CSI 32000.					57	009.01.0035	Parafuso sextavado 3/8" x 1.1/2" RI G2 UNC ZB.	12	12	12	12
07	800.072.0001	Escada da plataforma CSI.	02	02	02	02	58	010.06.0004	Pino elástico pesado Ø 6 x 50mm.	06	06	06	06
08	800.075.0002	Corrimão CPL CSI 9.	02				59	800.065.0097	Pino CPL de fixação das capas das correntes - ZB.	02			
08	800.075.0003	Corrimão CPL CSI 11.	02				60	010.01.0003	Arruela lisa pesada 3/8" ZB.	06			
08	800.075.0004	Corrimão CPL CSI 13.	02				61	010.01.0008	Arruela lisa pesada 5/16" ZB.	02			
08	800.075.0005	Corrimão CPL CSI 15.	02				62	010.01.0009	Arruela lisa pesada 1/2" ZB.	02			
09	800.558.0003	Capa superior de proteção das correntes.	01	01	01	01	63	010.01.0010	Arruela pressão pesada 3/8" ZB.	06			
10	800.558.0004	Capa intermediária de proteção das correntes.	01	01	01	01	64	010.01.0012	Arruela pressão pesada 1/2" ZB.	01			
11	800.065.0101	Pino de Ø 1.3/4" x 131mm ZB.	08	08	12	12	65	008.01.0013	Porca sextavada G2 UNC 3/8" CHV- 11/16" pesada ZB 16-FPP.	06			
12	800.065.0081	Pino Ø 1" x 98mm - ( ZB).	06	06	10	10	66	008.01.0020	Porca sextavada G2 UNC 1/2" CHV-7/8" pesada ZB 13-FPP.	03			
13	800.074.0002	Plataforma CSI 9.					67	008.02.0002	Porca parlock nylon G2 UNC 5/16" CHV- 1/2" ZB 18-FPP.	02			
13	800.074.0003	Plataforma esquerda CSI 11.	02	02			68	010.01.0016	Arruela pressão pesada 7/16" ZB.	06	12	12	12
13	800.074.0003	Plataforma esquerda CSI 13.					69	010.01.0017	Arruela pressão pesada 1/2" ZB.	01	02	02	02
13	800.074.0006	Plataforma esquerda CSI 15.					70	800.558.0008	Capa esquerda inferior de proteção de correntes.	01	01	01	01
13	800.074.0008	Plataforma direita CSI 11.	02	02	02	02	71	800.558.0007	Capa esquerda intermediária de proteção de correntes.	01	01	01	01
13	800.074.0005	Plataforma direita CSI 13.					72	800.558.0006	Capa esquerda superior de proteção de correntes.	01	01	01	01
13	800.074.0007	Plataforma direita CSI 15.					73	800.075.0006	Corrimão central CSI.	02	02	02	02
18	800.470.0041	Condutor de Ø2" x 570mm.	20	24	28	32	74	800.041.0156	Suporte esquerdo de fixação da CSI TANDEM.	01	01	01	01
15	008.01.0006	Porca sextavada G2 UNC 3/4" CHV 1 1/4" ZB PES 10-FPP.	16	16	16	16	75	800.041.0056	Suporte de acoplamento do rolo.	04	04	08	08
16	009.01.0027	Parafuso sextavado 3/4" x 3" RP G5 UNC ZB.	08	08	08	08	76	009.01.0008	Parafuso sextavado 3/4" x 3.1/2" RP G5 UNC ZB.	08	08	08	08
17	010.01.0113	Arruela pressão pesada 3/4" ZB.	02	02	02	02	77	021.34.0001	Função modular - abraçadeira.	04	04	04	04
18	010.04.0002	Graxeira 1/8" BSP - reta.	02	02	02	02	78	800.014.0560	Chapa direita de apoio da plataforma CSI.	02	02	02	02
19	010.05.0001	Cupilha 1/4" x 3".	20	20	32	32	79	800.014.0559	Chapa esquerda apoio da plataforma CSI.	02	02	02	02
20	021.01.0046	Fundido NOD- abraçadeira.	04	04	04	04	80	800.553.0046	Rolo duplo esquerdo - escarificador 20000.	01			
21	800.016.0217	Eixo CPL da engrenagem dupla CSI.	02	02	02	02	80	800.553.0050	Rolo duplo esquerdo - escarificador 24000.	01	01		
22	800.019.0005	Escudador CPL intermediário CSI.	02	02	02	02	80	800.553.0057	Rolo duplo esquerdo - escarificador 28000.		01	01	
23	800.019.0007	Escudador CPL superior - CSI.	02	02	02	02	80	800.553.0066	Rolo duplo esquerdo - escarificador 32000.			01	01
24	800.019.0008	Corrente ASA 50 caixa de semente 88 elos + redução.	02	02	02	02	81	800.553.0047	Rolo duplo central esquerdo - escarificador 20000.	01	01		
25	800.050.0013	Corrente ASA 50 caixa de semente 68 elos + redução.	02	02	02	02	81	800.553.0051	Rolo duplo central esquerdo - escarificador 24000.			01	01
26	800.050.0031	Corrente ASA 50 caixa de semente 175 elos + emenda.	02	02	02	02	81	800.553.0058	Rolo duplo central esquerdo - escarificador 28000.			01	01
27	800.050.0015	Corrente ASA 50 caixa de semente 46 elos + redução.	02	02	02	02	81	800.553.0065	Rolo duplo central esquerdo - escarificador 32000.				01
28	800.065.0097	Pino CPL de fixação das capas das correntes - ZB.	08	08	08	08	82	800.553.0048	Rolo duplo central direito - escarificador 20000.	01			
29	009.01.0017	Parafuso sextavado 1/2" x 2.1/2" Rp G5 UNC ZB.	02	02	02	02	82	800.553.0052	Rolo duplo central direito - escarificador 24000.		01	01	
30	009.01.0036	Parafuso sextavado 3/8" x 1.1/4" RI G2 UNC ZB.	08	08	16	16	82	800.553.0056	Rolo duplo central direito - escarificador 28000.			01	01
31	009.01.0056	Parafuso sextavado 7/16" x 1.1/2" RI G2 UNC ZB.	12	12	16	16	82	800.553.0064	Rolo duplo central direito - escarificador 32000.				01
32	009.01.0110	Parafuso sextavado 1/2" x 1.3/4" RI G5 UNC ZB.	30	30	30	30	83	008.02.0038	Porca parlock nylon G2 UNC 1/2" CHV 3/4" ZB PES 20-FPP.	16	16	16	16
33	009.01.0113	Parafuso sextavado 3/8" x 3" RP G2 UNC ZB.	16	16	16	16	83	800.014.0566	Chapa de união da plataforma.	02	02	02	02
34	009.05.0009	Parafuso francês 5/16" x 1" RI G2 UNC ZB.	16	32	32	32	84	800.037.0169	Pino trava do sup. de acoplamento do rolo.	08	08	12	12
35	010.01.0003	Arruela lisa 3/8" zincado branco.	52	52	60	60	85	009.01.0014	Parafuso sextavado 1/2" x 1 1/4" RI G2 UNC ZB.	08	08	12	12

# CAIXA DE SEMENTES

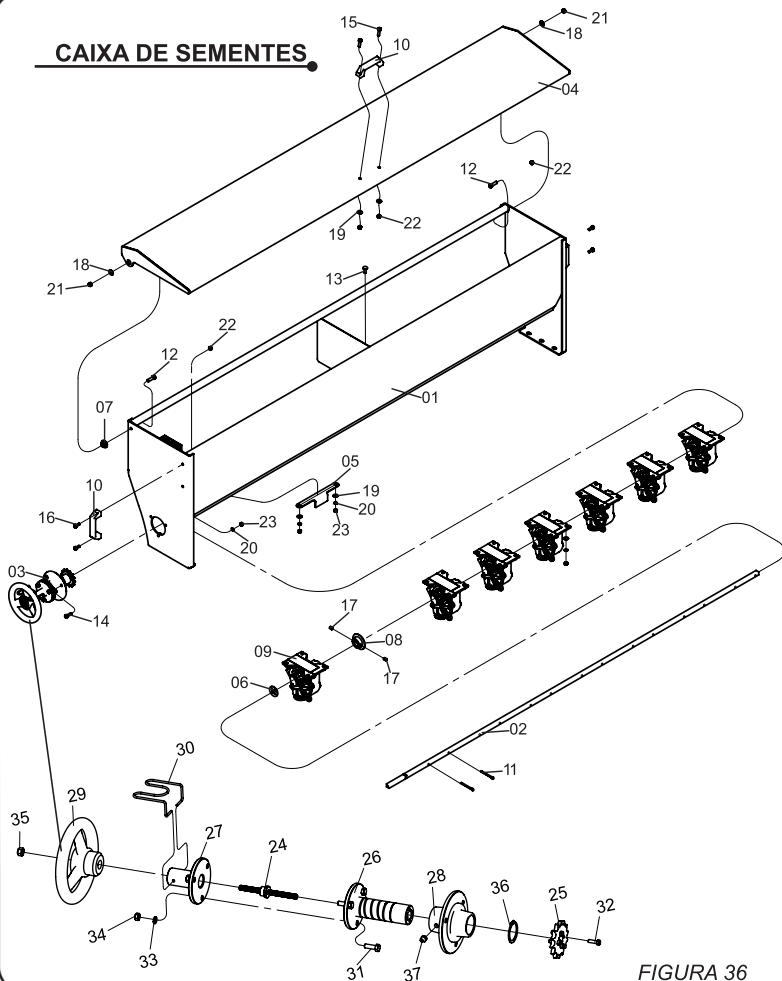


FIGURA 36

ITEM	CÓDIGO	DISCRIMINAÇÃO	7 Hastas	9 Hastas	11 Hastas	13 Hastas	15 Hastas
01	800.055.0067	Caixa de distribuição - CSI 7.	01				
01	800.055.0068	Caixa de distribuição - CSI 9.		01			
01	800.055.0069	Caixa de distribuição - CSI 11.			01		
01	800.055.0070	Caixa de distribuição - CSI 13.				01	
01	800.055.0071	Caixa de distribuição - CSI 15.					01
02	800.016.0211	Eixo CPL - regulagem dos dosadores - CSI 7.	01				
02	800.016.0212	Eixo CPL - regulagem dos dosadores - CSI 9.		01			
02	800.016.0213	Eixo CPL - regulagem dos dosadores - CSI 11.			01		
02	800.016.0214	Eixo CPL de regulagem dos dosadores (3970MM).				01	
02	800.016.0215	Eixo CPL de regulagem dos dosadores (4570MM).					01
03	800.034.0003	Volante CPL da caixa de distribuição.	01	01	01	01	01
04	800.028.0059	Tampa CPL - CSI 7.	01	01	01	01	01
05	800.077.0002	Escala CSI.	01	01	01	01	01
06	800.003.0076	Arruela de Ø45 com furo quad. de 17mm.	14	14	14	14	14
07	800.006.0154	Bucha de fixação da tampa - CSI.	02	02	02	02	02
08	800.006.0157	Bucha de grauadção - distribuição de semente CSI.	01	01	01	01	01
09	022.21.0002	Conjunto dosador de semente - CSI.	07	09	11	13	15
10	022.53.0001	Puxador de nylon AN -133.	03	03	03	03	03
11	010.05.0004	Cupilha 3/16" x 2.1/2".	14	18	22	26	30
12	009.01.0036	Parafuso sextavado 3/8" x 1.1/4" RI G2 UNC ZB.	02	02	02	02	02
13	009.05.0009	Parafuso francês 5/16" x 1" RI G2 UNC ZB.	28	28	28	28	28
14	009.01.0041	Parafuso sextavado 5/16" x 1" RI G2 UNC ZB.	03	03	03	03	03
15	009.01.0111	Parafuso sextavado 5/16" X 1. 1/4" RI G5 UNC ZB.	02	02	02	02	02
16	009.01.0042	Parafuso sextavado 5/16" x 3/4" RI G2 UNC ZB.	04	04	04	04	04
17	009.14.0001	Parafuso allen S/C 3/8" x 1/2" RI G2 UNC.	02	02	02	02	02
18	010.01.0003	Arruela lisa pesada 3/8" ZB.	02	02	02	02	02
19	010.01.0008	Arruela lisa pesada 5/16" ZB.	30	30	30	30	30
20	010.01.0015	Arruela pressão pesada 5/16" ZB	31	31	31	31	31
21	008.02.0007	Porca parlock nylon G2 UNC 3/8" CHV- 9/16" ZB 16-FPP.	02	02	02	02	02
22	008.02.0002	Porca parlock nylon G2 UNC 5/16" CHV 1/2" ZB PES 18-FPP.	06	06	06	06	06
23	008.01.0010	Porca sextavada G2 UNC 5/16" CHV- 9/16" PESADA ZB 18-FPP.	31	31	31	31	31
24	800.016.0204	Eixo CPL de regulagem do Volante.	01	01	01	01	01
25	800.067.0021	Engrenagem ASA50 14Z - CSI.	01	01	01	01	01
26	800.512.0013	Flange maior do volante de regulagem - CSI.	01	01	01	01	01
27	800.512.0014	Flange menor do volante de regulagem - CSI.	01	01	01	01	01
28	800.017.0016	Cubo do volante - CSI.	01	01	01	01	01
29	800.034.0002	Volante de baquelite V3R180 - usinado.	01	01	01	01	01
30	022.58.0001	Trava do volante - CSI.	01	01	01	01	01
31	009.01.0041	Parafuso sextavado 5/16" x 1" RI G2 UNC ZB.	01	01	01	01	01
32	009.02.0006	Parafuso allen C/C M6 x 20mm RI G5 - UNC.	03	03	03	03	03
33	010.01.0015	Arruela pressão pesada 5/16" ZB.	04	04	04	04	04
34	008.01.0010	Porca sextavada G2 UNC 5/16" CHV- 9/16" pesada ZB 18-FPP.	03	03	03	03	03
35	008.01.0013	Porca sextavada G2 UNC 3/8" CHV 11/16" pesada ZB 16-FPP.	03	03	03	03	03
36	022.02.0008	Anel de retenção E-035 G-501-035-01.	01	01	01	01	01
37	010.04.0002	Graxeira 1/8" BSP - reta.	01	01	01	01	01

# ROLO DESTORROADOR

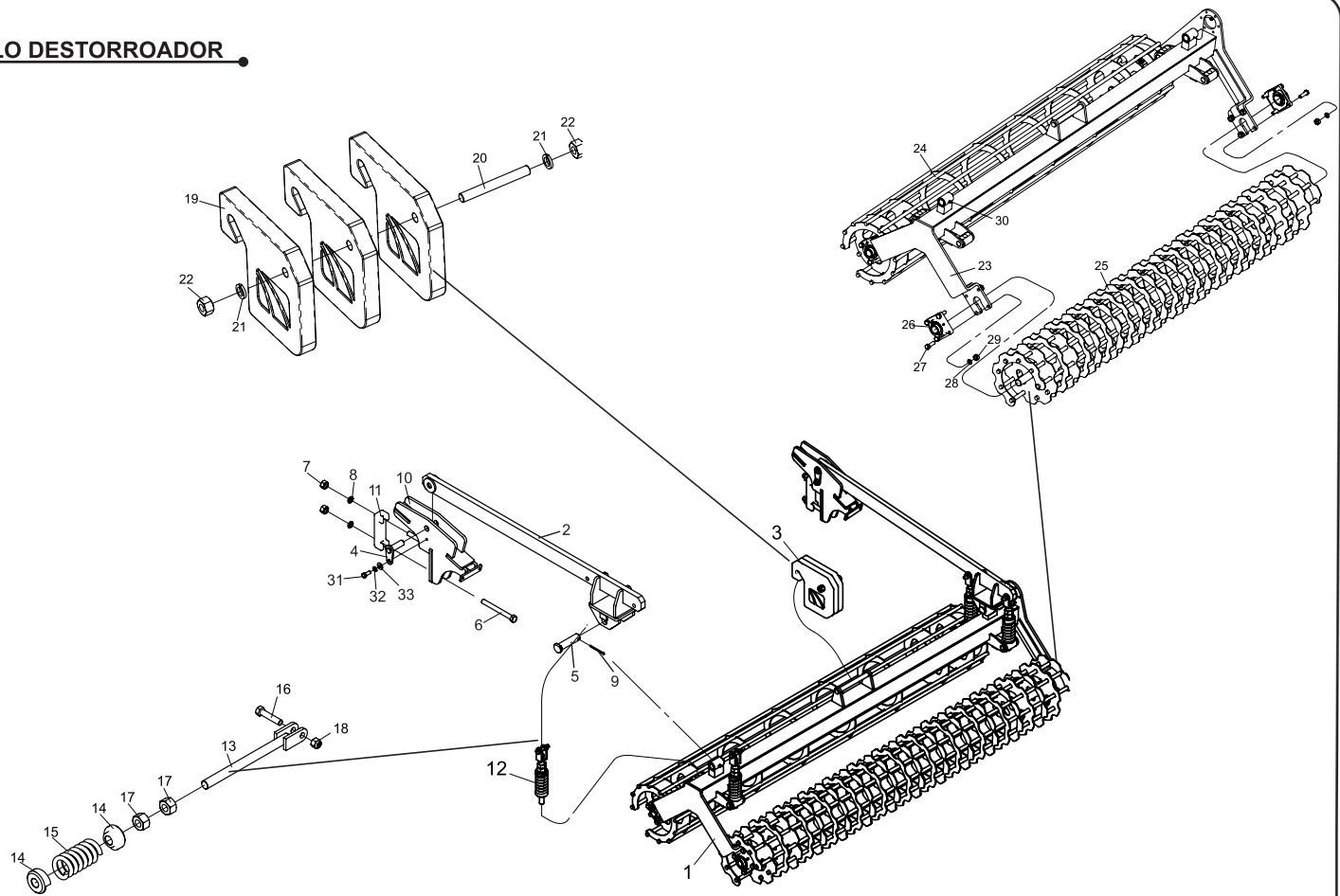


FIGURA 37

## ROLO DESTORROADOR

ITEM	CÓDIGO	DISCRIMINAÇÃO						ITEM	CÓDIGO	DISCRIMINAÇÃO					
			7 HASTES	9 HASTES	11 HASTES	13 HASTES	15 HASTES				7 HASTES	9 HASTES	11 HASTES	13 HASTES	15 HASTES
01	800.553.0017	Rolo duplo - escarificador - 7H.	01					22	008.01.0006	Porca sextavada G2 UNC 3/4" CHV 1 1/4" pesada ZB 10-FPP.	02	08	08	12	12
01	800.553.0018	Rolo duplo - escarificador - 9H.		01				23	800.041.0088	Suporte p/ rolo duplo - 7 H.	01				
01	800.553.0019	Rolo duplo - escarificador - 11H.			01			23	800.041.0089	Suporte p/ rolo duplo - 9 H.		01			
01	800.553.0020	Rolo duplo - escarificador - 13H / subsolador 7H.				01		23	800.041.0090	Suporte p/ rolo duplo - 11 H.			01		
01	800.553.0021	Rolo duplo central - escarificador - 13H.					01	23	800.041.0091	Sup. p/ rolo duplo- escarificador 13 H./ subsolador 7H.				01	
02	800.004.0154	Barra CPL de acoplamento do rolo G2.	02	04	04	06	06	23	800.041.0091	Suporte para rolo duplo - 15H.					01
03	800.070.0111	Conjunto CPL, de pesos p/ - "rolo duplo".	01	02	02	03	03	24	800.553.0007	Rolo com barras - escarificador 7H.	01				
04	800.065.0112	Pino trava do suporte de acoplamento do rolo - ZB.	02	04	04	06	06	24	800.553.0008	Rolo com barras - escarificador 9H.		01			
05	800.065.0101	Pino de Ø 1.3/4" x 131mm ZB.	02	04	04	06	06	24	800.553.0009	Rolo com barras - escarificador 11H.			01		
06	009.01.0081	Parafuso sextavado 3/4" x 7.1/2" RP G5 UNC ZB.	04	08	08	12	12	24	800.553.0010	Rolo com barras - escarificador 13H. / subsolador 7H.				01	
07	008.01.0006	Porca sextavada G2 UNC 3/4" CHV 1 1/4" pesada ZB 10-FPP.	04	08	08	12	12	24	800.553.0011	Rolo com barras - escarificador 15H.					01
08	010.01.0013	Arruela pressão pesada 3/4" ZB.	04	08	08	12	12	25	800.553.0012	Rolo com discos recortados - escarificador 7H.	01				
09	010.05.0001	Cupilha 1/4" x 3".	06	12	12	18	18	25	800.553.0013	Rolo com discos recortados - escarificador 9H.					
10	800.041.0187	Suporte de acoplamento do rolo G2.	02	04	04	06	06	25	800.553.0014	Rolo com discos recortados - escarificador 11H.			01		
11	021.34.0001	Fundido nodular - abraçadeira.	02	04	04	06	06	25	800.553.0015	Rolo com discos recortados - escarificador 13H / subsolador 7H.				01	
12	800.500.0041	Varão CPL da mola do rolo.	04	08	08	12	12	25	800.553.0016	Rolo com discos recortados - escarificador 15H.					
13	800.065.0088	Varão da mola do rolo - ZB.	01	01	01	01	01	26	800.021.0027	Mancal CPL - F208 / UC208.	04	04	04	04	04
14	021.26.0005	Fundido nodular - suporte da mola.	02	02	02	02	02	27	009.01.0046	Parafuso sextavado 5/8" x 2" RI G5 UNC ZB.	16	16	16	16	16
15	005.01.0008	Mola Ø 12.5 x 145.5mm - passo 19mm.	01	01	01	01	01	28	010.01.0014	Arruela pressão pesada 5/8" ZB.	16	16	16	16	16
16	009.01.0050	Parafuso sextavado 5/8" x 3" RP G5 UNC ZB.	01	01	01	01	01	29	008.01.0008	Porca sextavada G2 UNC 5/8" CHV 1 1/16" pesada ZB 11-FPP.	16	16	16	16	16
17	008.01.0009	Porca sextavada G2 UNC 1" CHV 1 .5/8" pesada ZB 8-FPP.	02	02	02	02	02	30	010.04.0002	Graxeira 1/8" BSP - reta.	02	02	02	02	02
18	008.02.0004	Porca parlock nylon G2 UNC 5/8" CHV 15/16" ZB PES 11-FPP.	01	01	01	01	01	31	009.01.0014	Parafuso sextavado 1/2" x 1.1/4" RI G2 UNC ZB.	02	04	04	06	06
19	021.38.0001	Fundido cinzento "peso p/ rolo duplo".	03	03	03	03	03	32	010.01.0012	Arruela pressão pesada 1/2" ZB.	02	04	04	06	06
20	800.500.0029	Varão de Ø3/4" UNC x 160mm ( fix. do peso.)	01	01	01	01	01	33	010.01.0009	Arruela Lisa Pesada 1/2" ZB.	02	04	04	06	06
21	010.01.0013	Arruela pressão pesada 3/4" ZB.	02	08	08	12	12								

## CUBO COMPLETO ESCARIFICADOR/TANDEM

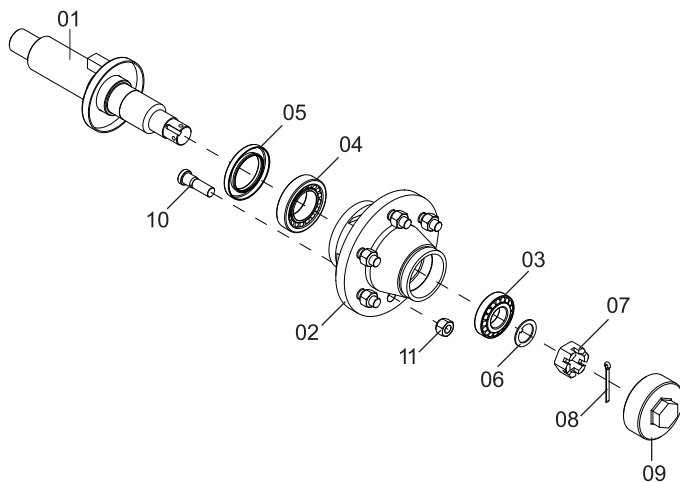


FIGURA 38

ITEM	CÓDIGO	DISCRIMINAÇÃO	QUANT.
01	800.016.0005	Eixo do cubo da roda com protetor.	01
02	800.017.0003	Cubo da roda.	01
03	006.01.0014	Rolamento - 30207.	01
04	006.01.0015	Rolamento de rolo cônico 32210.	01
05	007.01.0003	Retentor 60mm x 90mm x 10mm BRG NBR 00517.	01
06	010.01.0002	Arruela trava 32 x 45 x 2.5mm.	01
07	800.025.0027	Porca castelo G2 UNF 1.1/4" - usinada.	01
08	010.05.0004	Cupilha 3/16" x 2.1/2"	01
09	800.010.0001	Calota do cubo.	01
10	009.10.0001	Parafuso roda cab cilíndrica com recartilha 5/8" x 2" G5 UNF ZB.	06
11	008.04.0001	Porca sextava cônica G2 UNF 5/8" CHV 1.1/16" ZBALT. 17mm.	06

## SUPORTE COMPLETO COM DISCO DE CORTE

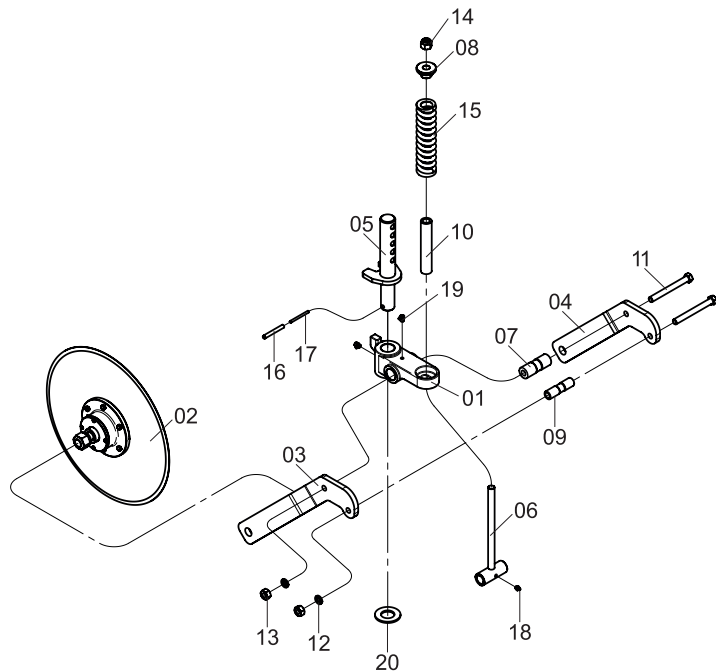


FIGURA 39

ITEM	CÓDIGO	DISCRIMINAÇÃO	QUANT.
01	800.041.0134	Suporte da mola escarificador G2.	01
02	800.017.0014	Cubo montado com disco 20°.	01
03	800.005.0013	Braço direito do disco de corte - 20°.	01
04	800.005.0012	Braço esquerdo do disco de corte - 20°.	01
05	800.016.0221	Eixo de regulagem do disco G2.	01
06	800.500.0005	Varão da mola do disco de corte.	01
07	800.006.0073	Bucha Ø35.8 x Ø16.2 x 98mm.	01
08	800.006.0072	Bucha do mola do regulador.	01
09	800.006.0110	Bucha Ø26.5 x Ø16.2 x 98mm.	01
10	800.030.0035	Tubo de Ø32 x Ø20 x 180mm.	01
11	009.01.0054	Parafuso sextavado 5/8" x 6" RP G5 UNC ZB.	02
12	010.01.0014	Arruela pressão pesada 5/8" ZB.	02
13	008.01.0008	Porca sextavada G2 UNC 5/8" CHV 1 1/16" pesada ZB 11-FPP.	02
14	008.02.0005	Porca parlock nylon G2 UNC 3/4" CHV 1.1/16" ZB PES 10- FPP.	01
15	005.01.0012	Mola Ø1/2" x 240mm passo 20mm.	01
16	010.06.0001	Pino elástico 10mm x 80mm.	01
17	010.06.0003	Pino elástico pesado Ø 6 x 80mm.	01
18	010.04.0002	Graxeira 1/8" BSP - reta.	01
19	010.04.0003	Graxeira 1/8" BSP - 90°.	02
20	800.003.0077	Arruela Ø75 x Ø40 x 3/16".	01

## DISCO DE CORTE 20"

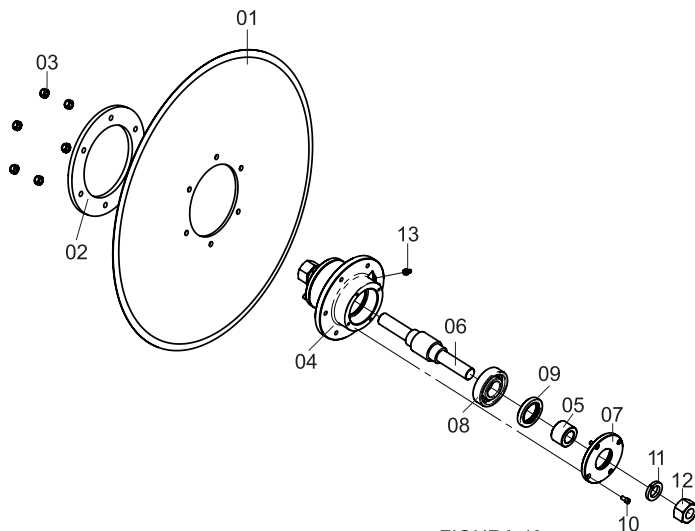
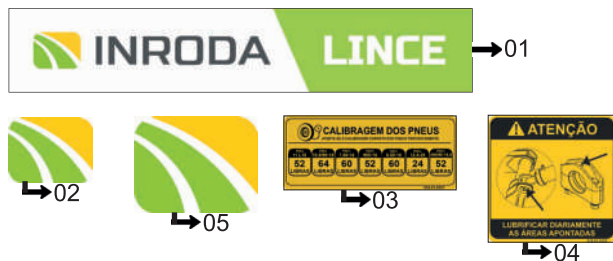


FIGURA 40

ITEM	CÓDIGO	DISCRIMINAÇÃO	QUANT.
01	011.02.0004	Disco plano liso 20" x 5mm - eixo 123mm.	01
02	800.512.0012	Flange do cubo do disco.	01
03	008.02.0002	Porca parlock nylon G2 UNC 5/16" CHV 1/2" ZB PES 18-FPP.	06
04	800.017.0012	Cubo do disco de corte - 22".	01
05	800.006.0127	Bucha de encosto ( cubo do disco).	02
06	800.016.0183	Eixo do cubo de DSC - 22".	01
07	800.028.0054	Tampa do cubo de DSC.	02
08	006.01.0028	Rolamento rígido de esfera 6307.	02
09	007.01.0010	Retentor 44.45mm x 63.5mm x 9.5mm BRG NBR AG7308.	02
10	009.02.0006	Parafuso Allen C/C Ø1/4" x 1/2" RI G5 UNC.	08
11	010.01.0007	Arruela pressão pesada 1" ZB.	02
12	008.01.0009	Porca sextavada G2 UNC 1" CHV 1 .5/8" pesada ZB 8-FPP.	02
13	010.04.0002	Graxeira 1/8" BSP - reta.	01



## ADESIVOS LINCE/TANDEM/CAIXA DE SEMENTE



FIGURAS 41



ITEM	CÓDIGO	DISCRIMINAÇÃO	7 HASTES	9 HASTES	11 HASTES	13 HASTES	15 HASTES
01	018.01.0199	Adesivo Lince 110x610mm.	02	02	02	02	02
02	018.01.0045	Ícone resina 90x70mm - verde e amarelo.	01	01	01	01	01
03	018.01.0231	Adesivo calibragem pneus.	01	01	01	01	01
04	018.01.0228	Adesivo atenção lubrificar Lince.	01	01	01	01	01
05	018.01.0143	Ícone resina 179 x 138mm verde e amarelo.	01	01	01	01	01
ITEM	CÓDIGO	DISCRIMINAÇÃO	TANDEM 20000	TANDEM 24000	TANDEM 28000	TANDEM 32000	
01	018.01.0199	Adesivo Lince 110x610mm.	04	04	04	04	
02	018.01.0045	Ícone resina 90x70mm - verde e amarelo.	02	02	02	02	
03	018.01.0231	Adesivo calibragem pneus.	02	02	02	02	
04	018.01.0228	Adesivo atenção lubrificar Lince.	02	02	02	02	
05	018.01.0143	Ícone resina 179 x 138mm verde e amarelo.	02	02	02	02	
ITEM	CÓDIGO	DISCRIMINAÇÃO	CSI 7	CSI 9	CSI 11	CSI 13	CSI 15
06	018.01.0205	Adesivo Inroda 590x130mm.	02	02	02	02	02
07	018.01.0207	Adesivo Lince CSI 7.	02				
08	018.01.0208	Adesivo Lince CSI 9.		02			
09	018.01.0209	Adesivo Lince CSI 11.			02		
10	018.01.0210	Adesivo Lince CSI 13.				02	
11	018.01.0211	Adesivo Lince CSI 15.					02







Rua Piauí, 810 - Cx. Postal 293 CEP 18700-030 - Avaré - SP - Brasil  
Site: [inroda.com.br](http://inroda.com.br) - E-mail: [inroda@inroda.com.br](mailto:inroda@inroda.com.br)  
Fone (14) 3711-3000 - Fax (14) 3711-3002