

MANUAL DE INSTRUÇÕES E CATÁLOGO DE PEÇAS



Roçadeiras de Arrasto Inroda



SP2



INRODA

FORÇA EM CAMPO

ATENÇÃO

PARA GARANTIR O BOM FUNCIONAMENTO DAS ROÇADEIRAS MODELO SP 2, RECOMENDAMOS OS SEGUINTE CUIDADOS EM SUAS OPERAÇÕES:

1. APÓS CONECTADO O EQUIPAMENTO AO TRATOR, EM LOCAL LIMPO E SEGURO, LIBERE LENTAMENTE A EMBREAGEM DA TOMADA DE FORÇA DO MESMO, NÃO PROVOCANDO ACIONAMENTOS BRUSCOS.

Revisão: 02
Código: 022.29.0004



ATENÇÃO

Os desenhos contidos neste manual de instruções e catálogo de peças são meramente ilustrativos.



CONTATO

*Em caso de dúvidas, nunca opere ou manuseie o equipamento, consulte sempre o Pós Venda.
E-mail: posvenda@inroda.com.br*

CERTIFICADO DE GARANTIA

A **INRODA** – Industria de Roçadeiras Desbravador Avaré Ltda. outorga aos seus Clientes e aos Revendedores garantia de 06 (seis) meses para os equipamentos fabricados pela INRODA, contados a partir da data de entrega na nota fiscal de faturamento ao primeiro consumidor final, se comprometendo a reparar e/ou substituir componentes que tenham defeito de fabricação comprovados durante o referido período.

Estão excluídos da garantia:

- O ressarcimento de custos com fretes, deslocamentos e outras despesas; sendo de responsabilidade do revendedor.
- Peças que compõem o equipamento, mas que não são de fabricação da **INRODA**, como cardans, pneus, componentes hidráulicos, correias, entre outros. A garantia de tais componentes é responsabilidade de seus respectivos fabricantes.
- Componentes que apresentarem danos ou quebras ocasionados por desgaste normal e/ou forem constatados indícios de má utilização ou falta de manutenção do equipamento.
- A responsabilidade da **INRODA** sobre qualquer dano ocorrido ao equipamento no momento do transporte.
- Equipamento que teve suas características originais modificadas sem autorização prévia da **INRODA**, bem como, o uso de peças não originais.

Para requerer a garantia do produto o revendedor deve ser acionado pelo Cliente para realização do primeiro atendimento, identificação do problema e reparação do equipamento, fazendo a substituição dos componentes que forem necessários. Quando se esgotar as possibilidades de resolução do atendimento por parte do revendedor sem a resolução do problema, deverá ser solicitado o apoio da equipe técnica INRODA por meio do formulário de solicitação de garantia. Todos os itens/peças substituídas em atendimento à garantia do equipamento serão de propriedade exclusiva da **INRODA**. Os componentes substituídos, seja pelo revendedor ou pela equipe técnica **INRODA**, serão analisados em fábrica e, caso seja concluído que não se trata de defeito de fabricação, a responsabilidade pelos custos gerados com a substituição dos itens/peças do equipamento será do revendedor.

Todo e qualquer reparo que seja necessário no equipamento poderá ser realizado apenas com autorização prévia e expressa da **INRODA**, mediante a apresentação de orçamento descrevendo o serviço a ser feito e as peças a serem utilizadas. As condições do certificado de garantia não constituem motivo para rescisão, suspensão ou adiamento de pagamentos do contrato de compra do equipamento.

É direito da **INRODA**, a seu exclusivo critério, realizar alterações e/ou melhorias no equipamento sem aviso prévio, dispensada a obrigatoriedade de aplicação das mesmas alterações/melhorias à equipamentos anteriormente fabricados.



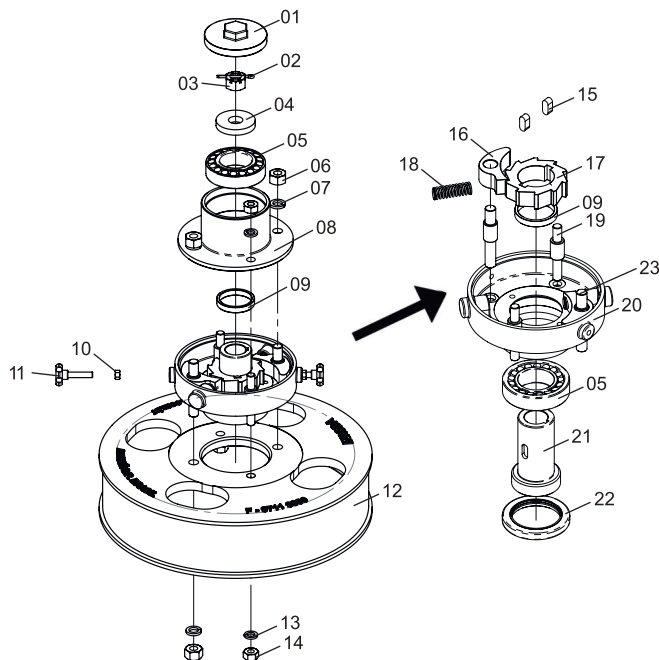
CATÁLOGO DE PEÇAS

ÍNDICE



PÁGINA	DISCRIMINAÇÃO DO PRODUTO
30	Polia motriz SP2 Inroda com catraca.
31 - 32	Roçadeira de Arrasto Inroda SP 2.
33 - 34	Facas Inroda SP2.
35 - 36	Caixa de transmissão Inroda SP2.
37 - 38	Roçadeira de arrasto Inroda SP 2 Kit transporte.
39	Mandril Inroda SP2.
40	Adesivos SP2.
41 - 42	Anotações.

Polia motriz SP2 Inroda com catraca



FIGURAS 24

ITEM	CÓDIGO	DISCRIMINAÇÃO	QUANT.
01	800.028.0020	Tampa superior da catraca grande.	01
02	010.05.0004	Cupilha 3/16" x 2 1/2".	01
03	008.03.0001	Porca castelo G2 UNS 1" CHV - 1 1/2" ZB 14-FPP A 22.5mm.	01
04	800.003.0023	Arruela lisa 29mm x 79mm x 1/2".	01
05	006.01.0009	Rolamento 32213.	02
06	008.01.0006	Porca sextavada G2 UNC 3/4" CHV - 1 1/4" pesada ZB 10-FPP.	04
07	010.01.0013	Arruela pressão pesada 3/4" ZB.	04
08	800.028.0019	Tampa intermediária da catraca grande.	01
09	800.514.0002	Separador rolamento catraca SP1 SP2 65mm x 76mm x 12,5mm.	02
10	008.01.0018	Porca sextavada G2 UNC 7/16" CHV - 3/4" pesada ZB 14-FPP.	02
11	010.08.0001	Manipulo KNOB PMK 4526 7/16" x 2" preto.	02
12	800.024.0008	Polia motriz Inroda - SP2 - 550mm.	01
13	010.01.0014	Arruela pressão pesada 5/8" ZB.	04
14	008.01.0008	Porca sextavada G2 UNC 5/8" CHV - 1 1/16" pesada ZB 11-FPP.	04
15	010.02.0005	Chaveta quadrada 1/2" x 30mm oleado com tratamento.	02
16	800.066.0003	Bico da catraca com tempera.	02
17	800.066.0004	Engrenagem da catraca com tempera.	01
18	005.01.0003	Mola NMA 1304 (Ø2.5mm x 68mm).	02
19	800.069.0002	Prisioneiro 5/8".	02
20	800.055.0005	Caixa da catraca SP1 SP2.	01
21	800.510.0003	Luva da catraca 42mm x 144mm Inroda.	01
22	007.01.0004	Retentor 87.3mm x 120.8mm x14.3mm BRG NBR -4412.	01
23	800.066.0005	Prisioneiro 3/4" com tempera.	02

Roçadeira de Arrasto Inroda SP 2

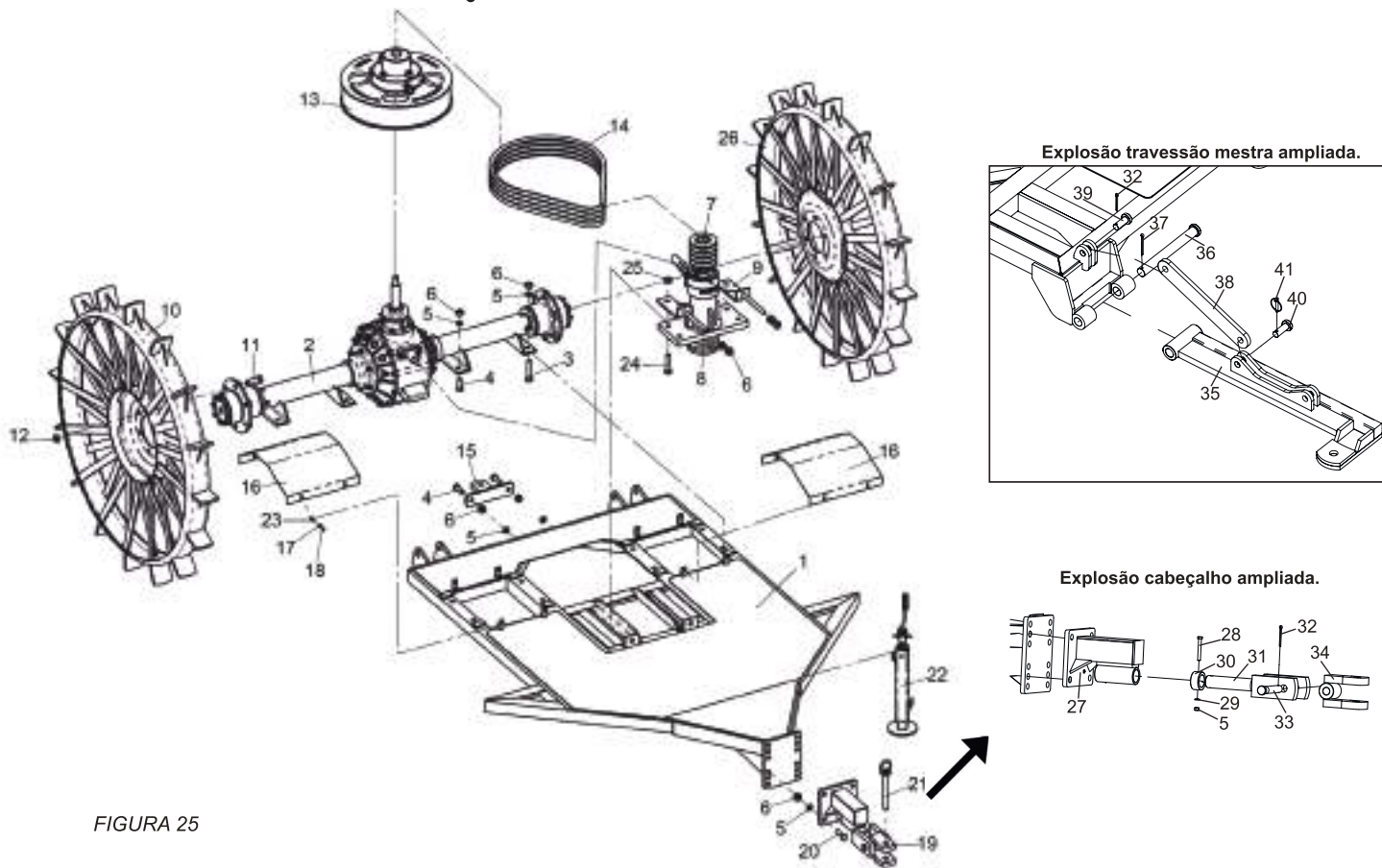


FIGURA 25

Roçadeira de Arrasto Inroda SP 2

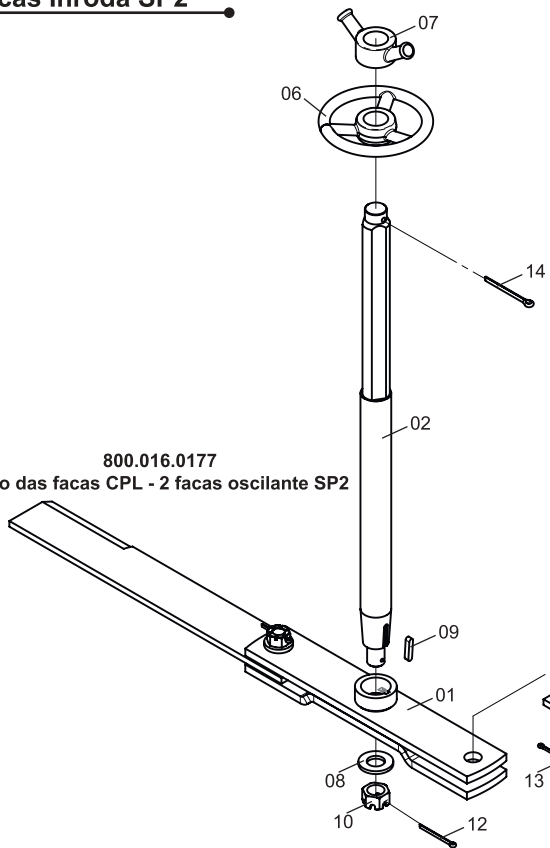
ITEM	CÓDIGO	DISCRIMINAÇÃO	QUANT.	ITEM	CÓDIGO	DISCRIMINAÇÃO	QUANT.
01	800.015.0044	Chassi CPL SP2.	01	22	022.12.0002	Macaco mecanico SP1 SP2.	01
01	800.015.0045	Chassi CPL SP2 mestra.	01	23	009.01.0042	Parafuso sextavado 5/16" x 3/4 " RI G2 UNC ZB.	01
01	800.015.0046	Chassi CPL SP2 com kit transporte.	01	24	009.01.0028	Parafuso sextavado 3/4" x 3 1/2" RP G5 UNC ZB.	04
01	800.015.0047	Chassi CPL SP2 mestra com kit transporte.	01	25	008.01.0006	Porca sextavada G2 UNC 3/4" CHV- 1 1/4" pesada ZB 10-FPP.	03
02	800.511.0017	Transmissão INRODA completa.	01	26	800.027.0010	Roda esquerda SP2.	01
03	009.01.0029	Parafuso sextavado 3/4" X 4" RI G5 UNC ZB.	04	27	800.007.0011	Cabeçalho (Suporte do engate).	01
04	009.01.0023	Parafuso sextavado 3/4" X 2" RI G5 UNC ZB.	06	28	009.01.0038	Parafuso sextavado 3/8" x 3" RP G2 UNC ZB.	01
05	010.01.0013	Arruela pressão pesada 3/4" ZB.	16	29	010.01.0010	Arruela pressão pesada 3/8" ZB.	01
06	008.01.0006	Porca sextavada G2 UNC 3/4" CHV- 1 1/4" pesada ZB 10-FPP.	19	30	800.025.0009	Porca do engate SP1/SP2.	01
07	800.022.0015	Mandril das facas SP2 completo.	01	31	800.018.0004	Engate SP1/SP2.	01
08	800.019.0003	Esticador direito.	01	32	010.05.0004	Cupilha 3/16" X 2 1/2".	03
09	800.019.0002	Esticador esquerdo.	01	33	800.037.0007	Pino do engate 1800/3400 TF - 25mm x 125mm.	01
10	800.027.0009	Roda direita - SP.	01	34	800.036.0001	Contra engate SP2/1800/3400 TF.	01
11	009.01.0060	Parafuso sext 7/8" X 2 1/2" RI G5 UNC ZB.	12	35	800.557.0004	Travessão da SP direita.	01
12	008.01.0007	Porca sextavada G2 UNC 7/8" CHV- 1 7/16" pesada ZB 9-FPP.	12	35	800.557.0003	Travessão da SP esquerda.	01
13	800.024.0007	Polia motriz SP2 INRODA com catraca.	01	36	800.037.0093	Pino de fixação do travessão.	02
14	016.01.0003	Correia C77.	04	37	010.05.0001	Cupilha 1/4" X 3".	02
15	800.018.0007	Engate traseiro SP1 SP2.	01	38	800.042.0042	Trava do travessão.	02
16	800.026.0023	Proteção.	02	39	800.037.0131	Pino da trava do travessão 65mm.	02
17	010.01.0008	Arruela lisa pesada 5/16" ZB.	09	40	800.037.0130	Pino da trava do travessão 70mm.	02
18	008.02.0002	Porca parlock nylon G2 UNC 5/16" CHV 1/2" ZB PES 18-FPP.	08	41	010.09.0001	Trava argola 5/16" x 50mm.	02
19	800.007.0031	Cabeçalho de engate CPL SP1/SP2.	01				
20	009.01.0025	Parafuso sextavado 3/4" x 2 1/2" RP G5 UNC ZB.	08				
21	800.037.0082	Pino CPL SP1 SP2.	01				

ATENÇÃO

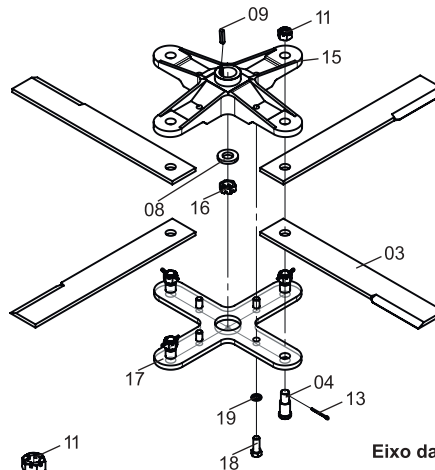
A montagem errada pode provocar vibração excessiva, entre outros danos prejudiciais à máquina. Siga as instruções corretamente conforme descrito no manual.

Facas Inroda SP2

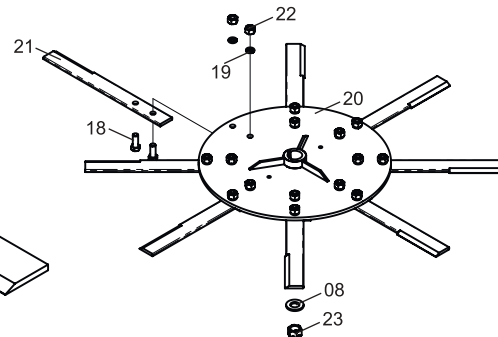
800.016.0177
Eixo das facas CPL - 2 facas oscilante SP2



800.016.0182
Eixo das Facas CPL - 4 Facas Oscilante SP2



800.016.0193
Eixo das Facas CPL - 8 Facas Colônião SP2

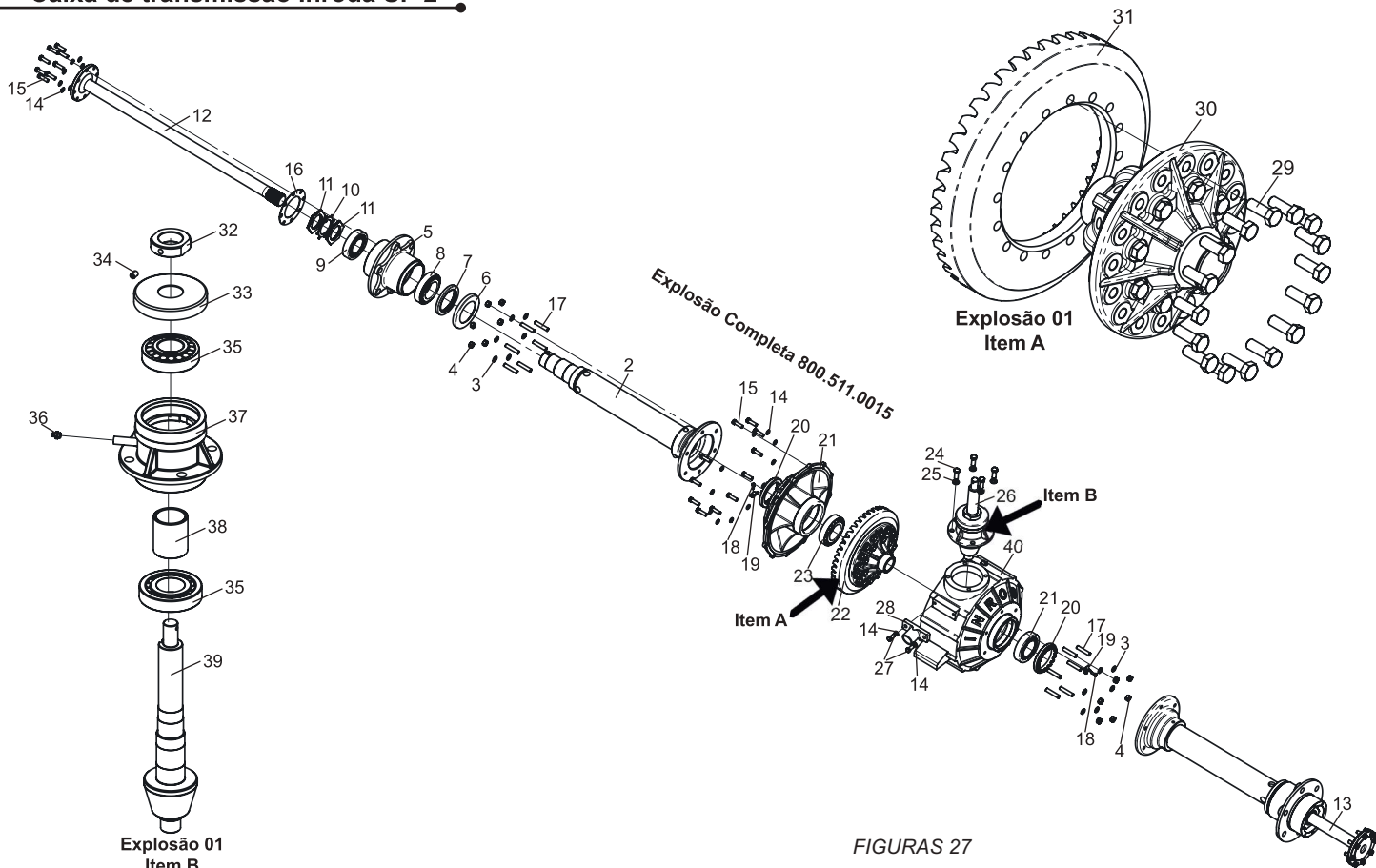


FIGURAS 26

Facas Inroda SP2

ITEM	CÓDIGO	DISCRIMINAÇÃO	Quant. 2 Facas	Quant. 4 Facas	Quant. 8 Facas
01	800.041.0003	Suporte das facas 500mm.	01	-	-
02	800.016.0049	Eixo regulador de altura de corte - 1010mm.	01	-	-
03	800.020.0022	Faca de 4" x 1/2" x 700mm SP2.	02	04	-
04	800.023.0002	Parafuso fixação das facas SP2 - 1 x 80mm RF.	02	04	-
05	800.003.0002	Arruela Ø52,5 x Ø26,5 x 8mm.	02	-	-
06	800.034.0001	Volante.	01	-	-
07	800.042.0004	Trava do volante.	01	-	-
08	800.003.0003	Arruela Ø63,5 x Ø33,5 x 6,30mm.	01	01	01
09	010.02.0001	Chaveta quadrada 3/8" x 50mm oleado com tratamento.	01	01	-
10	008.03.0003	Porca castelo G2 UNF1.1/4" CHV 1.7/8" ZB 12-FPP.	01	-	-
11	008.03.0001	Porca castelo G2 UNS 1" CHV - 1 1/2" ZB 14-FPP A 22.5mm.	02	04	-
12	010.05.0001	Cupilha 1/4" x 3".	01	-	-
13	010.05.0004	Cupilha 3/16" x 2 1/2".	02	04	-
14	010.05.0003	Cupilha 7 x 100mm.	01	-	-
15	800.041.0037	Suporte para 4 facas oscilantes.	-	01	-
16	800.025.0027	Porca castelo G2 UNF1.1/4" - (19mm usinada).	-	01	-
17	800.014.0401	Chapa cpl inferior de fixação das 4 facas.	-	01	-
18	009.01.0023	Parafuso sextavado 3/4" x 2" RI G5 UNC ZB.	-	04	16
19	010.01.0013	Arruela pressão pesada 3/4" ZB.	-	04	16
20	800.041.0115	Suporte de facas para Colônião.	-	-	01
21	800.020.0023	Faca do suporte para Colônião.	-	-	08
22	008.01.0006	Porca sextavado G2 UNC 3/4" CHV- 1 1/4" pesada ZB 10-FPP.	-	-	16
23	008.03.0003	Porca castelo G2 UNF1.1/4" CHV 1.7/8" ZB 12-FPP.	-	-	01

Caixa de transmissão Inroda SP 2

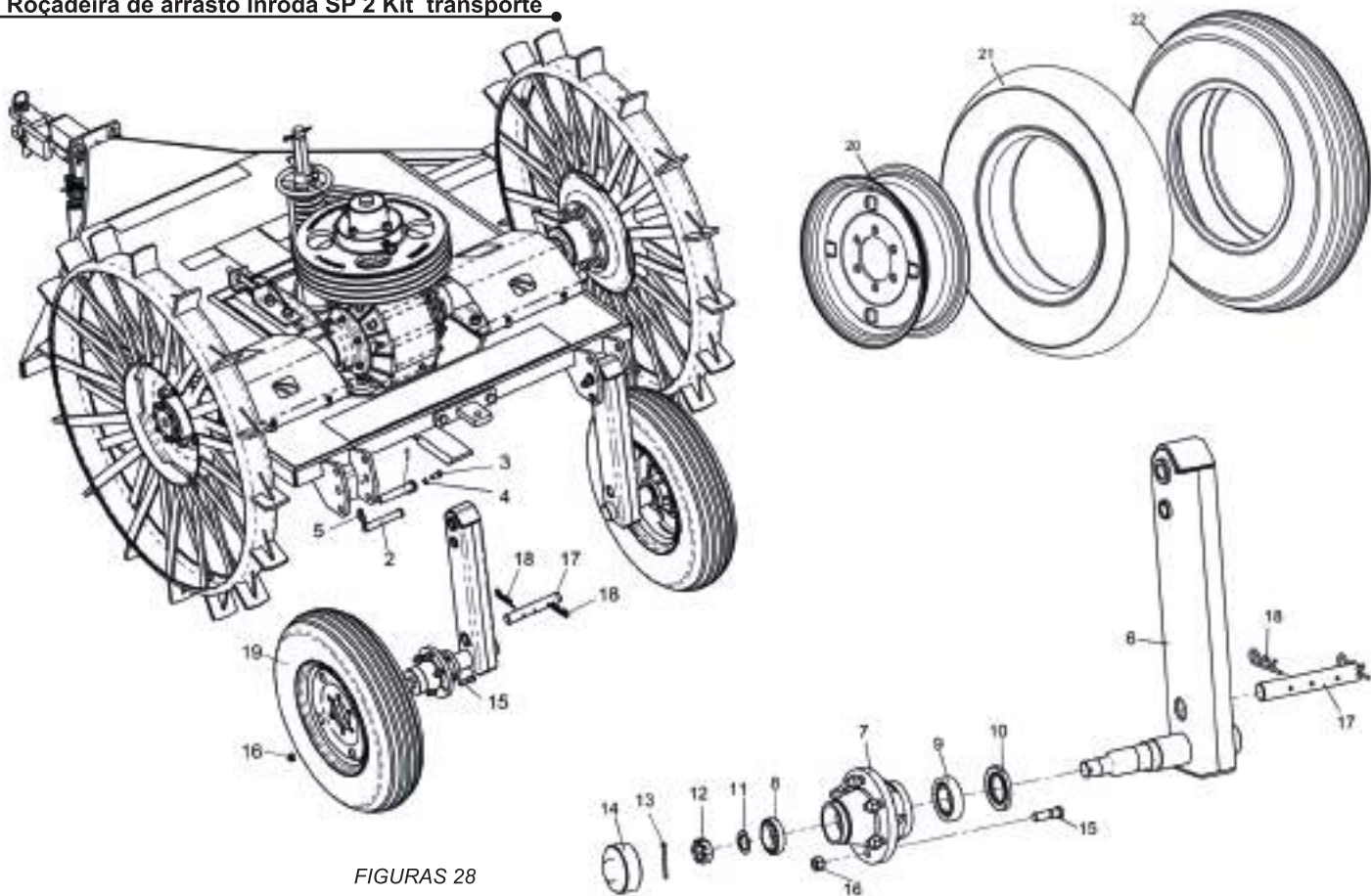


FIGURAS 27

Caixa de transmissão Inroda SP 2

ITEM	CÓDIGO	DISCRIMINAÇÃO	QUANT.	ITEM	CÓDIGO	DISCRIMINAÇÃO	QUANT.
01	800.511.0015	Transmissão Inroda com sapata.	01	26	800.017.0006	Cubo montado com pinhão transmissão Inroda.	01
02	800.016.0041	Eixo da carcaça.	02	27	009.01.0055	Parafuso sextavado 7/16" x 1" RI G2 UNC ZB.	02
03	010.01.0012	Arruela pressão pesada 1/2" ZB.	12	28	021.01.0051	Fundido NOD - encosto.	01
04	008.01.0016	Porca sextavada G5 UNF 1/2" CHV- 3/4" ZB 20-FPP.	12	29	009.01.0069	Parafuso sextavado MF 14 x 1 x 40mm RPAÇO 10.9 CH 19.	15
05	800.017.0007	Cubo de roda Inroda SP1 SP2.	02	30	020.14.0001	Caixa satélite CPL MB.	01
06	800.028.0018	Tampa protetor retentor 145mm x 84mm x 15mm.	02	31	020.13.0003	Coroa MB 43.	01
07	007.01.0016	Retentor 95mm x130mm x 12mm BG NBR -4646.	02	32	800.025.0012	Porca de ajuste do pinhão Inroda SP1 SP2 42mm.	01
08	006.01.0008	Rolamento 32215.	02	33	800.028.0016	Tampa protetora superior Inroda SP1/SP2 128,5 x 44,5 x 21mm.	01
09	006.01.0009	Rolamento 32213.	02	34	009.14.0001	Parafuso Allen S/C 3/8" x 1/2" RI G2 UNC.	01
10	800.042.0064	Trava da porca da carcaça.	02	35	006.01.0017	Rolamento 30309.	01
11	800.025.0013	Porca da carcaça 62mm Inroda.	04	36	010.04.0002	Graxeira 1/8" BSP 28 FPP reta.	01
12	020.12.0001	MXI 0197 - Semi eixo 1000mm.	01	37	800.512.0002	Flange com 4 furos - Inroda SP1/SP2.	01
13	020.12.0002	MXI 0219 - Semi eixo 875mm.	01	38	800.514.0001	Separador rolamento pinhão Inroda SP1 SP2.	01
14	010.01.0016	Arruela pressão pesada 7/16" ZB.	40	39	020.11.0002	Pinhão Inroda.	01
15	009.01.0056	Parafuso sextavado 7/16" x 1 1/2" RI G2 UNC ZB.	38	40	800.012.0003	Carcaça da transmissão - Inroda SP1 / SP2.	01
16	800.059.0003	Junta semi eixo Inroda.	02				
17	009.08.0001	Prisioneiro 1/2" x 1/2" x 2 1/2".	12				
18	009.01.0022	Parafuso sextavado 1/4 " x 3/4 " RI G5 UNC ZB.	01				
19	800.042.0031	Trava da porca Inroda SP1 / SP2.	01				
20	800.025.0011	Porca castelo 98mm.	02				
21	800.028.0015	Tampa da carcaça.	01				
22	800.055.0065	Caixa satélite com coroa.	01				
23	006.01.0001	Rolamento 32214.	02				
24	009.01.0064	Parafuso sextavado 9/16" x 1 1/2" RI G2 UNC ZB.	04				
25	010.01.0018	Arruela pressão pesada 9/16" ZB.	04				

Roçadeira de arrasto Inroda SP 2 Kit transporte



FIGURAS 28

Roçadeira de arrasto Inroda SP 2 C/ Kit transporte

ITEM	CÓDIGO	DISCRIMINAÇÃO	QUANT.
01	800.065.0042	Pino com trava do kit de transporte zincado.	02
02	800.065.0039	Pino 25mm x 165mm zincado.	02
03	009.01.0014	Parafuso sextavado 1/2" x 1 1/4" RI G2 UNC ZB.	02
04	010.01.0012	Arruela pressão pesada 1/2" ZB.	02
05	010.09.0001	Trava argola 5/16" x 50mm.	02
06	800.043.0001	Viga com eixo do kit de transporte.	01
07	800.017.0003	Cubo da roda.	01
08	006.01.0014	Rolamento - 30207.	01
09	006.01.0015	Rolamento de rolo conico 32210.	01
10	007.01.0003	Retentor 60mm x 90mm x 10mm BRG NBR 00517.	01
11	010.01.0002	Arruela trava 32 x 45 x 2.5mm.	01
12	800.025.0027	Porca castelo g2 UNF 1.1/4" - Usinada.	01
13	010.05.0004	Cupilha 3/16" x 2.1/2".	01
14	800.010.0001	Calota do cubo.	01
15	009.10.0001	Parafuso roda cab cil com recartilha 5/8"x2"G5 UNF fosfatizado.	06
16	008.04.0001	Porca sextavada cônico G2 UNF 5/8" CHV- 1 1/16" ZB ALT 17mm.	06
17	800.065.0040	Pino liso 36mm x 230mm - zincado.	01
18	010.09.0003	Trava R 55mm x 120mm.	02
19	800.027.0003	Roda montada 7.50 x 16 10 lonas.	02
20	013.01.0002	Roda agrícola RB 2209/16551 B (5,5" x 16").	02
21	013.02.0001	Câmara DE AR K-16.	02
22	013.03.0002	Pneu 7.50-16 implemento 10 lonas.	02

Mandril Inroda SP2

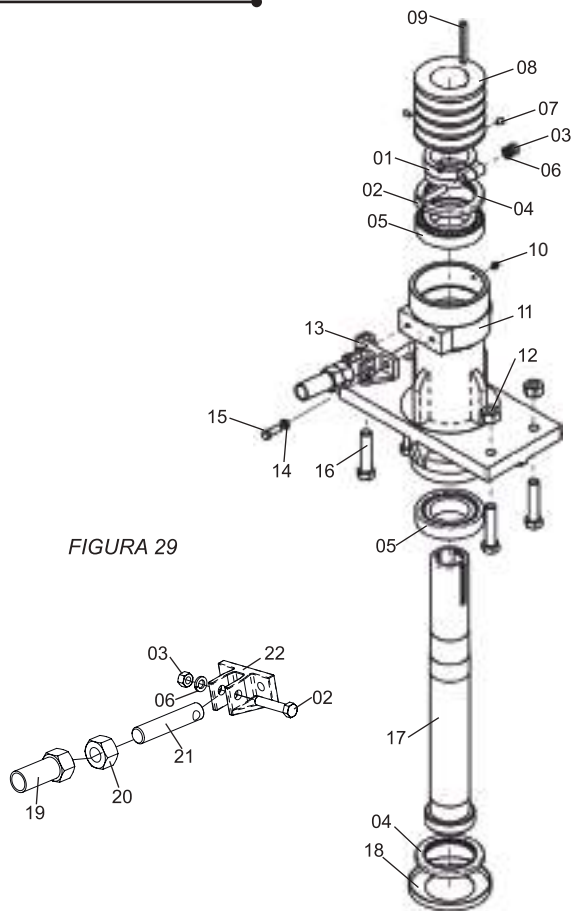
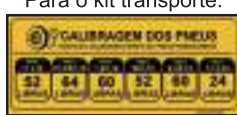


FIGURA 29

ITEM	CÓDIGO	DISCRIMINAÇÃO	QUANT.
01	800.025.0001	Porca da regulagem do tubo.	01
02	009.01.0017	Parafuso sextavado 1/2" X 2 1/2" RP G5 UNF ZB.	02
03	008.01.0016	Porca sextavada G5 UNF 1/2" CHV- 3/4" ZB 20-FPP.	02
04	007.01.0016	Retentor 95mm x 130mm x 12mm BG NBR -4646.	02
05	006.01.0008	Rolamento 32215.	02
06	010.01.0012	Arruela pressão pesada 1/2" ZB.	02
07	009.14.0001	Parafuso allen S/C 3/8" x 1/2" RI G2 UNC.	03
08	022.42.0004	Polia de 4 canais - Ø135 x Ø72mm (SP1/SP2 IN e SP2 TK).	01
09	010.02.0003	Chaveta quadrada 3/8" x 90mm oleado com tratamento.	01
10	010.04.0002	Graxeira 1/8" BSP 28 FPP reta.	01
11	800.012.0004	Carcaça do mandril SP.	01
12	008.01.0006	Porca sext. G2 UNC 3/4" CHV- 1 1/4" pesada ZB 10-FPP.	04
13	800.031.0001	Encosto do mandril CPL Inroda.	01
14	010.01.0016	Arruela pressão pesada 7/16" ZB.	02
15	009.01.0066	Parafuso sextavado 7/16" x 1 1/4" RI G5 UNC.	02
16	009.01.0028	Parafuso sextavado 3/4" x 3 1/2" RP G5 UNC ZB.	04
17	800.030.0034	Tubo do mandril 615mm x 72mm.	01
18	800.038.0006	Protetor do retentor do mandril SP 3400 TF 93,8mm x 156mm.	01
19	800.065.0005	Tubo de encosto Inroda - Zincado.	01
20	008.01.0009	Porca sextavada G2 UNC 1" CHV- 1 5/8" pesada ZB 8-FPP.	01
21	800.065.0004	Tirante 1" UNC X 125mm - Zincado.	01
22	021.01.0052	Fundido nodular - suporte de fixação.	01

Adesivos SP 2



Para o kit transporte:

018.10.0016 - Kit de Adesivos SP2

ITEM	CÓDIGO	DESCRIÇÃO	QUANT.
01	018.01.0187	Adesivo SP2 - 190 x 975mm.	01
02	018.01.0163	Adesivo roçadeiras Avaré 580 x 100mm.	01
03	018.01.0045	Ícone resina 90 x 70mm - verde e amarelo.	02
04	018.01.0009	Adesivo de segurança cuidado roçadeira.	01
05	018.01.0010	Adesivo de segurança perigo roçadeiras.	01
06	018.01.0011	Adesivo de segurança atenção roçadeira de arrasto.	01
07	018.01.0017	Adesivo de segurança advertência.	01
08	018.01.0031	Adesivo atenção manual de instruções.	01

018.10.0142 - Kit de Adesivos SP 2 Kit Transporte

ITEM	CÓDIGO	DESCRIÇÃO	QUANT.
01	018.01.0187	Adesivo SP2 - 190 x 975mm.	01
02	018.01.0163	Adesivo roçadeiras Avaré 580 x 100mm.	01
03	018.01.0045	Ícone resina 90 x 70mm - verde e amarelo.	02
04	018.01.0009	Adesivo de segurança cuidado roçadeira.	01
05	018.01.0010	Adesivo de segurança perigo roçadeiras.	01
06	018.01.0011	Adesivo de segurança atenção roçadeira de arrasto.	01
07	018.01.0017	Adesivo de segurança advertência.	01
08	018.01.0031	Adesivo atenção manual de instruções.	01
09	018.01.0231	Adesivo calibragem pneus.	01

FIGURAS 30

Anotações:



Rua Piauí, 810 - Cx. Postal 293 CEP 18700-030 - Avaré - SP - Brasil
Site: **inroda.com.br** - E-mail: inroda@inroda.com.br
Fone (14) 3711-3000 - Fax (14) 3711-3002