



Rodovia João Mellão, SP 255, KM 264 + 600m - Zona Rural. CEP 18704-201 - Avaré/SP - Brasil
Site: **inroda.com.br** - E-mail: inroda@inroda.com.br
Fone (14) 3711-3000 - Fax (14) 3711-3002

MANUAL DE INSTRUÇÕES E CATÁLOGO DE PEÇAS

Guincho



INRODA FLEX 1500 | 2000



INRODA

FORÇA EM CAMPO

ATENÇÃO

O GUINCHO INRODA FLEX É EXTREMAMENTE ÚTIL NO PROCESSO DE CARREGAR E DESCARREGAR FRUTAS CÍTRICAS, ADUBOS EM BIG BAG E NA MOVIMENTAÇÃO DE CARGAS. É FACILMENTE ACOPLADO AO 3º PONTO DO TRATOR, POIS POSSUÍ UM PÉ DE APOIO QUE O MANTÊM EM POSIÇÃO VERTICAL MESMO QUANDO NÃO ESTA SENDO UTILIZADO.

ESTA EQUIPADO COM UM GANCHO DE 4 PONTAS QUE LHE CONFERE GRANDE FLEXIBILIDADE, E O SUPORTE DOS PNEUS, ALÉM DE FACILITAR A LOCOMOÇÃO, ALÍVIA O PESO SOBRE O MECANISMO HIDRÁULICO DO TRATOR, GARANTINDO SEGURANÇA AO OPERADOR E AO EQUIPAMENTO.

A ARTICULAÇÃO DA TORRE PERMITE OPERAR EM ESPAÇO REDUZIDO NO INTERIOR DE POMARES PROPORCIONANDO ÓTIMA OPERACIONALIDADE.

Revisão: 00
Código: 022.29.0011



ATENÇÃO

Os desenhos contidos neste manual de instruções e catálogo de peças são meramente ilustrativos.



CONTATO

*Em caso de dúvidas, nunca opere ou manuseie o equipamento, consulte sempre o Pós Venda.
E-mail: posvenda@inroda.com.br*



INRODA

FORÇA EM CAMPO



CATÁLOGO DE PEÇAS

ÍNDICE



PÁGINA	DISCRIMINAÇÃO DO PRODUTO
25 a 26	Guincho Inroda Flex 1500 2000.
27	Garfo completo.
28	Cubo da roda completa 11L.15.
29	Sistema hidráulico Inroda Flex.
30	Adesivos guincho Inrdoa Flex 1500 2000.
31 a 32	Anotações.

GUINCHO INRODA FLEX 1500 | 2000

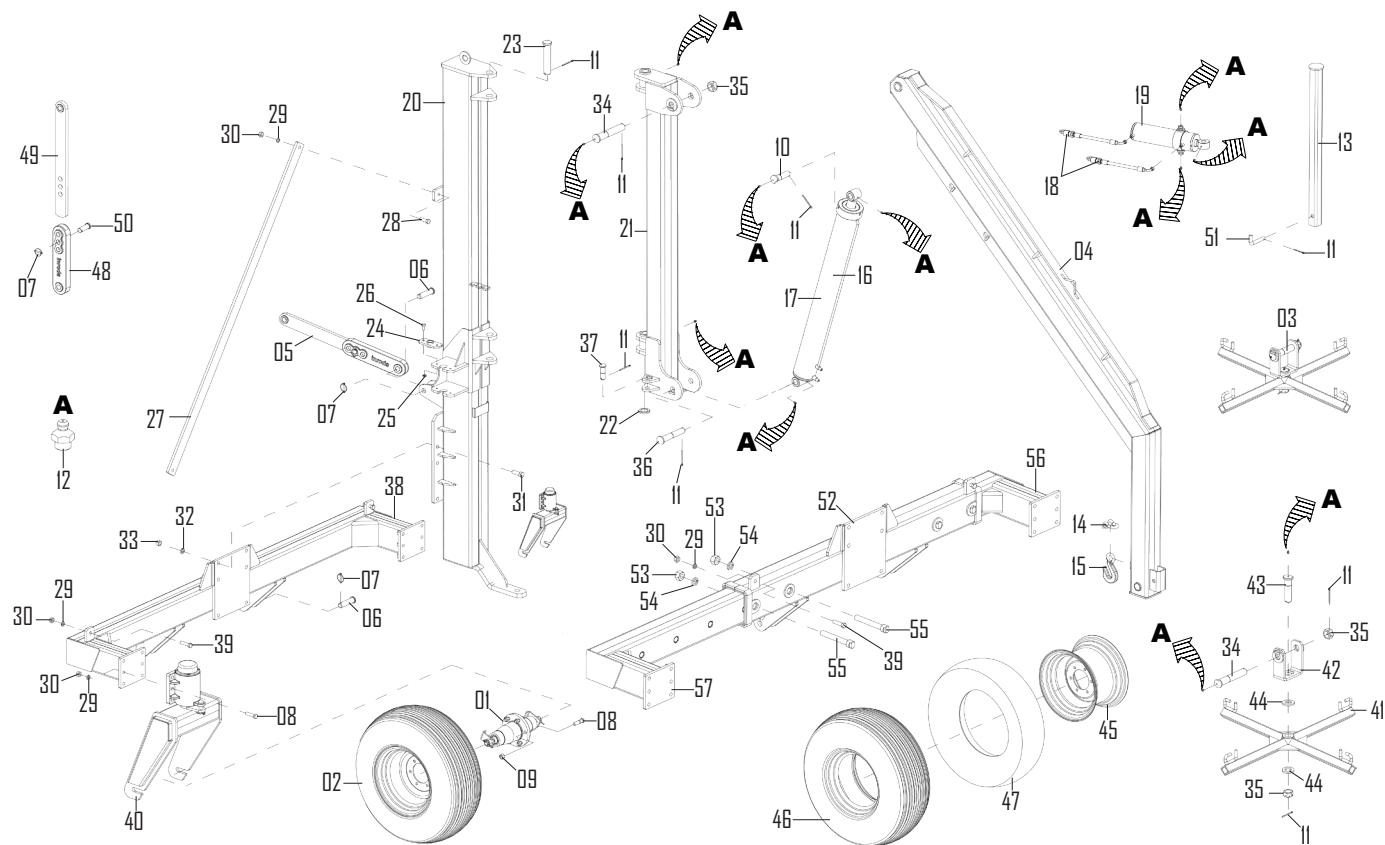


FIGURA 20

GUINCHO INRODA FLEX 1500 | 2000

ITEM	CÓDIGO	DISCRIMINAÇÃO	QUANT.	ITEM	CÓDIGO	DISCRIMINAÇÃO	QUANT.
01	800.017.0004	Cubo da roda completa 11L15.	02	32	010.01.0013	Arruela pressão pesada 3/4" ZB.	06
02	800.027.0020	Roda montada 11 L 15 12 lonas.	02	33	008.01.0006	Porca sextavada G2 UNC 3/4" CHV- 1 1/4" pesada ZB 10-FPP.	06
03	800.509.0001	Cruzeta completa 2000.	01	34	800.037.0076	Pino 1 1/2" x 212 mm com rosca.	02
03	800.509.0003	Cruzeta completa 1500.	01	34	800.037.0091	Pino 1 1/2" x 176 mm com rosca.	02
04	800.508.0004	Lança do guincho 2000 completa.	01	35	008.03.0002	Porca castelo G2 UNF1 1/2"CHV-2 1/4" ZB 12-FPPA 31.62 mm.	03
04	800.508.0003	Lança do guincho 1500 completa.	01	36	800.037.0099	Pino 1 1/4" x 190mm.	01
05	800.068.0001	Terceiro ponto completo dos guinchos.	01	36	800.037.0092	Pino 1 1/4 x 144 mm com rebaixo.	01
06	800.037.0003	Pino com cabeça 115 x 27.5 - ZB.	03	37	800.037.0062	Pino Ø25,3 x 84mm.	01
07	010.09.0001	Trava argola 5/16" x 50 mm.	04	38	800.507.0013	Base maior do guincho 2000.	01
08	009.10.0001	Parafuso roda cab. cil. com recartilha 5/8"x 2" G5 UNF fosfatizado.	12	38	800.507.0012	Base maior do guincho 1500.	01
09	008.01.0012	Porca sextavada G2 UNF 5/8" CHV- 15/16" ZB 18-FPP.	12	39	009.01.0049	Parafuso sextavado 5/8" x 2 1/2" RP G2 UNC ZB.	14
10	800.037.0026	Pino 1 1/4 " x 112 mm.	01	40	800.045.0004	Garfo completo.	02
11	010.05.0001	Cupilha 1/4" x 3".	08	41	800.509.0002	Cruzeta do guincho.	01
12	010.04.0002	Graxeira 1/8" BSP 28 FPP reta.	11	42	800.041.0034	Suporte de fixação da cruzeta 2000.	01
13	800.041.0031	Suporte do apoio do guincho.	01	42	800.041.0043	Suporte de fixação da cruzeta 1500.	01
14	022.26.0001	Manilha MB - 16.	01	43	800.037.0080	Pino 1 1/2" x 140 mm com rosca.	01
15	022.25.0001	Gancho GO-2.	01	44	800.003.0037	Arruela Ø70 x Ø39.5 x 8 mm.	02
16	019.01.0006	Cil. hidráulico Ø4.1/2" x Ø2" curso 924mm (Flex 2000).	01	45	800.027.0028	Roda agrícola 2281/15101 (LB10-15").	01
17	019.01.0005	Cil. hidráulico Ø3.1/2" x Ø2" curso 924mm (Flex 1500).	01	46	013.03.0003	Pneu 11 L 15 raiado BL 12 lonas.	01
18	800.470.0018	Mangueira Ø3/8" x 2000mm 1TCG E 1TRF com engate rápido.	01	47	013.02.0002	Câmara de ar PA-1516 / AG - 1915.	01
19	019.01.0010	Cil. hid. 3 1/2" x 1 1/2" curso 270 mm UNF 9/16 18 FPP c/ mun.	01	48	021.29.0001	Fundido nod- guia de regulagem terceiro ponto do guincho.	01
19	019.01.0009	Cil. hid. 3 1/2" x 1 1/2" curso 242 mm UNF 9/16 18 FPP c/ mun.	01	49	800.004.0027	Barra terceiro ponto com bucha.	01
20	800.506.0003	Coluna principal cpl do guincho 2000.	01	50	800.037.0033	Pino Ø28 x 95mm.	01
20	800.506.0002	Coluna principal cpl do guincho 1500.	01	51	800.037.0083	Pino "L" 3/4" x 125 mm.	01
21	800.604.0002	Giro do guincho 2000.	01	52	800.507.0004	Base de regulagem completo 2000.	01
21	800.604.0001	Giro do guincho 1500.	01	53	008.01.0009	Porca sextavada G2 UNC 1" CHV- 1 5/8" pesada ZB 8-FPP.	04
22	800.003.0038	Arruela Ø 70 x Ø 41 x 8 mm.	01	54	010.01.0007	Arruela pressão pesada 1" ZB.	04
23	800.037.0097	Pino Ø 38.8 x 194 mm.	02	55	800.016.0060	Eixo de regulagem.	04
24	800.021.0013	Mancal do cilindro.	02	56	800.507.0004	Base de regulagem completa 2000.	01
25	010.01.0012	Arruela pressão 1/2" pesada ZB.	04	57	800.507.0006	Base inferior dir do guincho completo RB.	01
26	009.01.0011	Parafuso sextavado 1/2" x 1" RI G2 UNC ZB.	04				
27	800.049.0003	Mão francesa da torre.	02				
28	009.01.0046	Parafuso sextavado 5/8" x 2" RI G5 UNC ZB.	02				
29	010.01.0014	Arruela pressão pesada 5/8" ZB.	16				
30	008.01.0008	Porca sextavada G2 UNC 5/8" CHV- 1 1/16" pesada ZB 11-FPP.	16				
31	800.023.0001	Parafuso sextavada de 3/4" x 2.1/4" UNC.	06				

GARFO COMPLETO

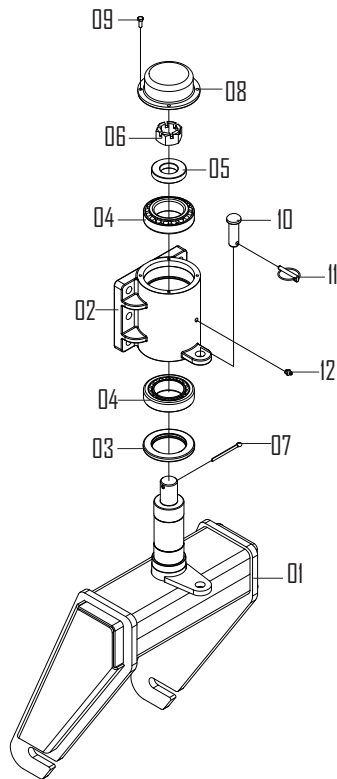


FIGURA 21

ITEM	CÓDIGO	DISCRIMINAÇÃO	QUANT.
01	800.045.0005	Garfo de fixação da roda.	01
02	800.006.0041	Bucha do giro da roda.	01
03	007.01.0009	Retentor 74mm x 114mm x 11mm BG NBR - 4592.	01
04	006.01.0002	Rolamento 3984/3920.	02
05	800.006.0042	Bucha Ø40 x Ø77mm x 5/8".	01
06	008.03.0002	Porca castelo G2 UNF1 1/2"CHV-2 1/4" ZB 12-FPPA31.62 mm.	01
07	010.05.0001	Cupilha 1/4" x 3".	01
08	800.028.0014	Tampa da bucha de giro do garfo.	01
09	009.01.0022	Parafuso sextavado 1/4 " x 3/4 " RI G5 UNC ZB.	04
10	800.037.0079	Pino Ø7/8" x 95 mm.	01
11	010.09.0001	Trava com argola 5/16" x 50 mm.	01
12	010.04.0002	Graxeira 1/8" BSP 28 FPP reta.	01

CUBO DA RODA COMPLETA 11L15.

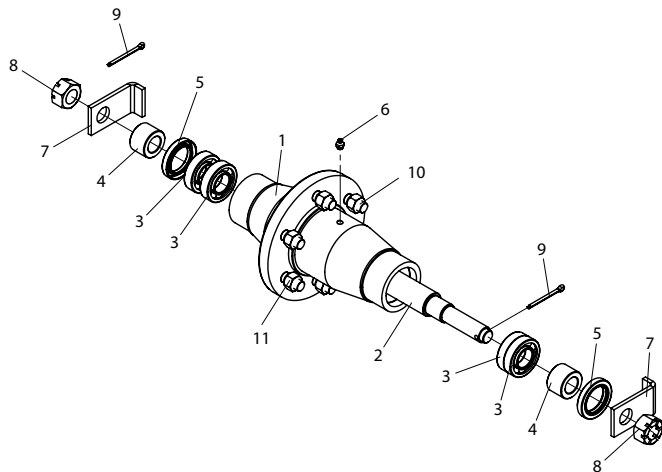


FIGURA 22

ITEM	CÓDIGO	DISCRIMINAÇÃO	QUANT.
01	800.017.0005	Cubo da roda 11L15.	01
02	800.016.0036	Eixo da roda do guincho Flex.	01
03	006.01.0004	Rolamento 6206.	04
04	800.006.0127	Bucha de encosto (Cubo do disco).	02
05	007.01.0010	Retentor 44.45mm x 63.5mm x 9.5mm BRG NBR AG7308.	02
06	010.04.0002	Graxeira 1/8" BSP - Reta.	01
07	800.042.0023	Trava Tipo "L" do Eixo.	02
08	008.03.0001	Porca castelo G2 UNS 1" CHV 1.1/2" ZB PES 14 - FPP A. 22.5mm.	02
09	010.05.0004	Cupilha 3/16" x 2.1/2".	02
10	009.10.0001	Parafuso roda cab. cilíndrica com recartilha 5/8" x 2" G5 UNF ZB.	06
11	008.04.0001	Porca sextavada cônica G2 UNF 5/8" CHV 1.1/16" ZB ALT. 17mm.	06

SISTEMA HIDRÁULICO INRODA FLEX

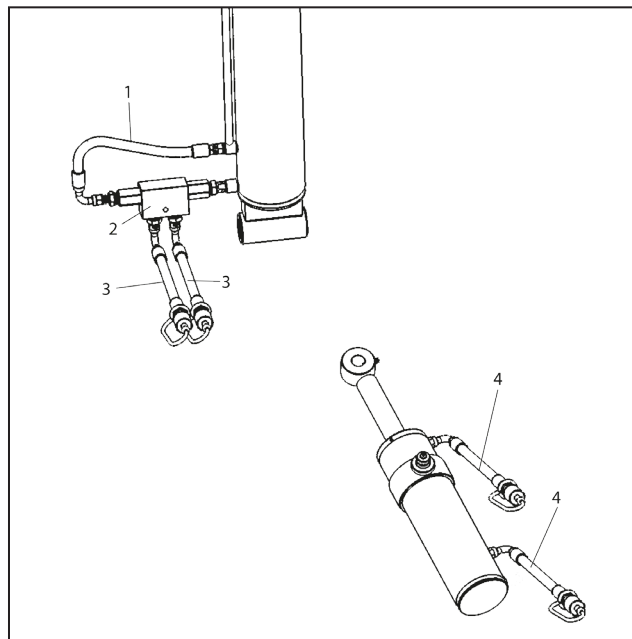


FIGURA 23

OBSERVAÇÃO

O cilindro possui kit de reparo do mesmo, caso haja a necessidade solicitar o código:

019.13.0010 - Kit vedação cilindro hidráulico Ø3.1/2" x Ø1.1/2" curso 270mm.

019.13.0001 - Kit vedação cilindro hidráulico Ø4 1/2 x Ø5 x 1050 mm.

ITEM	CÓDIGO	DISCRIMINAÇÃO	QUANT.
01	800.470.0007	Mangueira Ø 3/8" x 500mm 1TCG e 1TRG.	01
02	800.063.0059	Kit segurança Verion p/ guincho Flex.	01
03	800.470.0017	Mangueira Ø 3/8" x 3100mm 1TCG e 1TRF com engate rápido.	02
04	800.470.0018	Mangueira Ø 3/8" x 2000mm 1TCG e 1TRF com engate rápido.	02

ADESIVOS GUINCHO INRODA FLEX 1500 | 2000

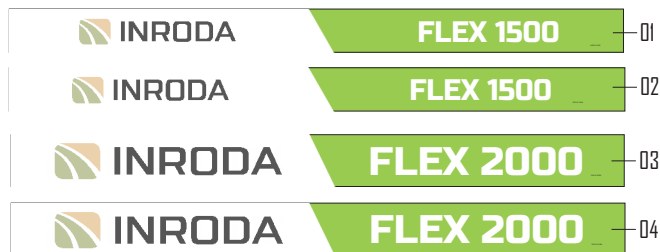


FIGURA 24

ITEM	CÓDIGO	DISCRIMINAÇÃO		
			FLEX 1500	FLEX 2000
01	018.01.0145	Adesivo guincho Flex 1500 esq.	01	
02	018.01.0144	Adesivo guincho Flex 1500 dir.	01	
03	018.01.0185	Adesivo guincho Flex 2000 esq.		01
04	018.01.0201	Adesivo guincho Flex 2000 dir.		01
05	018.01.0017	Adesivo segurança advertência.	01	01
06	018.01.0004	Adesivo amarelo cuidado rede elétrica.	01	01
07	018.01.0005	Adesivo amarelo atenção pino segurança.	02	02
08	018.01.0006	Adesivo cuidado giro 100 Flex.	01	01
09	018.01.0045	Ícone resina 90 x 70mm - verde e amarelo.	03	03

