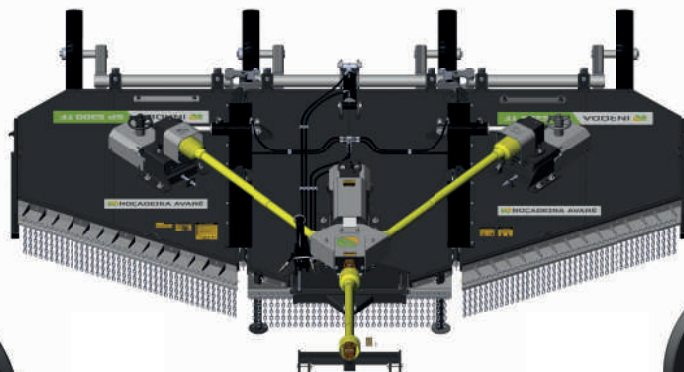


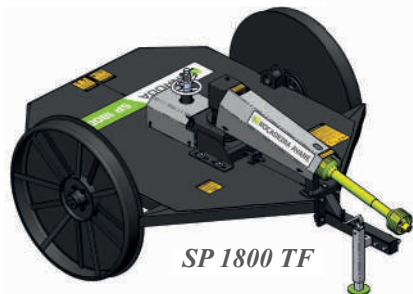
MANUAL DE INSTRUÇÕES E CATÁLOGO DE PEÇAS



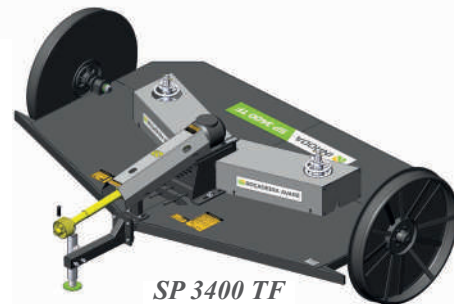
Roçadeiras de Arrasto



SP 5300 TF



SP 1800 TF



SP 3400 TF



INRODA

FORÇA EM CAMPO

ATENÇÃO

PARA GARANTIR O BOM FUNCIONAMENTO DAS ROÇADEIRAS MODELO SP - 1800 TF, SP - 3400 TF E SP - 5300 TF, RECOMENDAMOS OS SEGUINTE CUIDADOS EM SUAS OPERAÇÕES:

1. APÓS CONECTADO O EQUIPAMENTO AO TRATOR, EM LOCAL LIMPO E SEGURO, LIBERE LENTAMENTE A EMBREAGEM DA TOMADA DE FORÇA DO MESMO, NÃO PROVOCANDO ACIONAMENTOS BRUSCOS. POIS TAIS ACIONAMENTOS PODEM ACARRETAR EM FADIGAS PREMATURAS DO CARDAN E ATÉ MESMO DANOS NA TRANSMISSÃO DO TRATOR.
2. QUANDO AS FACAS ATINGIREM O GIRO DE TRABALHO, COMECE A ROÇAR.

Revisão: 02
Código: 022.29.0009



ATENÇÃO

Os desenhos contidos neste manual de instruções e catálogo de peças são meramente ilustrativos.



CONTATO

*Em caso de dúvidas, nunca opere ou manuseie o equipamento, consulte sempre o Pós Venda.
E-mail: posvenda@inroda.com.br*



INRODA

FORÇA EM CAMPO

CERTIFICADO DE GARANTIA

A **INRODA** – Indústria de Roçadeiras Desbravador Avaré Ltda. outorga aos seus Clientes e aos Revendedores garantia de 06 (seis) meses para os equipamentos fabricados pela INRODA, contados a partir da data de entrega na nota fiscal de faturamento ao primeiro consumidor final, se comprometendo a reparar e/ou substituir componentes que tenham defeito de fabricação comprovados durante o referido período.

Estão excluídos da garantia:

- O ressarcimento de custos com fretes, deslocamentos e outras despesas; sendo de responsabilidade do revendedor.
- Peças que compõem o equipamento, mas que não são de fabricação da **INRODA**, como cardans, pneus, componentes hidráulicos, correias, entre outros. A garantia de tais componentes é responsabilidade de seus respectivos fabricantes.
- Componentes que apresentarem danos ou quebras ocasionados por desgaste normal e/ou forem constatados indícios de má utilização ou falta de manutenção do equipamento.
- A responsabilidade da **INRODA** sobre qualquer dano ocorrido ao equipamento no momento do transporte.
- Equipamento que teve suas características originais modificadas sem autorização prévia da **INRODA**, bem como, o uso de peças não originais.

Para requerer a garantia do produto o revendedor deve ser acionado pelo Cliente para realização do primeiro atendimento, identificação do problema e reparação do equipamento, fazendo a substituição dos componentes que forem necessários. Quando se esgotar as possibilidades de resolução do atendimento por parte do revendedor sem a resolução do problema, deverá ser solicitado o apoio da equipe técnica INRODA por meio do formulário de solicitação de garantia. Todos os itens/peças substituídas em atendimento à garantia do equipamento serão de propriedade exclusiva da **INRODA**. Os componentes substituídos, seja pelo revendedor ou pela equipe técnica **INRODA**, serão analisados em fábrica e, caso seja concluído que não se trata de defeito de fabricação, a responsabilidade pelos custos gerados com a substituição dos itens/peças do equipamento será do revendedor.

Todo e qualquer reparo que seja necessário no equipamento poderá ser realizado apenas com autorização prévia e expressa da **INRODA**, mediante a apresentação de orçamento descrevendo o serviço a ser feito e as peças a serem utilizadas. As condições do certificado de garantia não constituem motivo para rescisão, suspensão ou adiamento de pagamentos do contrato de compra do equipamento.

É direito da **INRODA**, a seu exclusivo critério, realizar alterações e/ou melhorias no equipamento sem aviso prévio, dispensada a obrigatoriedade de aplicação das mesmas alterações/melhorias à equipamentos anteriormente fabricados.



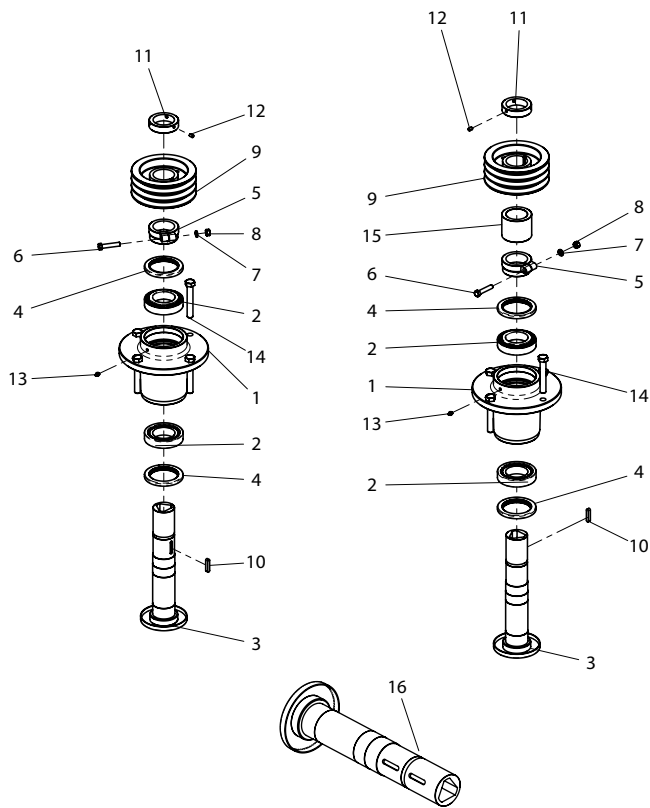
CATÁLOGO DE PEÇAS

ÍNDICE



PÁGINA	DISCRIMINAÇÃO DO PRODUTO
56	Mandril Direito Baixo / Mandril Esquerdo Alto / Lista de peças.
57 - 58	Roçadeira de arrasto Inroda SP 1800 TF C/ Kit transporte / Lista de peças.
59 - 61	Roçadeira de Arrasto INRODA - SP 3400 TF / Lista de peças.
62	Cubo CPL 1800/3400 TF / Lista de peças.
63 - 64	Roçadeira de arrasto Inroda SP 3400 TF C/ Kit transporte / Lista de peças.
65 - 70	Roçadeira de Arrasto INRODA - SP 5300 TF / Lista de peças.
71 - 73	Roçadeira de Arrasto INRODA SP 1800 TF / Lista de peças.
74	Caixa de Transmissão Comer LF-140 J SP 1800/ 5300 TF (central).
75	Caixa de Transmissão Completo SP 3400 TF.
76	Caixa transmissão lateral SP 5300 TF.
77	Caixa central SP 5300 TF.
78	Adesivos SP 1800/3400 TF.
79 - 81	Anotações.

Mandril Direito Baixo / Mandril Esquerdo Alto



ITEM	CÓDIGO	DISCRIMINAÇÃO	QUANT.
01	800.012.0001	Carcaça do mandril SP 1800-3400	01
02	006.01.0008	Rolamento 32215	02
03A	800.030.0004	Tubo do mandril direito com protetor	01
03B	800.030.0005	Tubo do mandril esquerdo com protetor	02
04	007.01.0016	Retentor 95mm x 130mm x 12mm BG NBR 1043	01
05	800.025.0001	Porca da regulagem do tubo	01
06	009.01.0017	Parafuso sextavada 1/2" x 2.1/2" Rp G5 UNF ZB	01
07	010.01.0012	Arruela pressão pesada 1/2" ZB	01
08	008.01.0016	Porca sextava G5 UNF 1/2" CHV 3/4" ZB PES 20-FPP	01
09	022.42.0001	Polia conduzida 3 canais - SP 1800/3400 TF	01
10	010.02.0001	Chaveta quadrada 3/8" x 50 mm - Oleada	01
11	800.006.0001	Bucha pequena	03
12	009.14.0001	Parafuso Allen S/C 3/8" x 1/2" RI G2 UNC	01
13	010.04.0002	Graxeira 1/8" BSP - Reta	04
14	009.01.0031	Parafuso Sext Ø3/4" x 5" RP G5 UNC ZB	
15	800.006.0002	Bucha Dupla	
Para reposição do mandril deve ser solicitado o código abaixo:			
16	800.030.0048	Tudo Dir/Esq c/ 02 rasgos 445 mm c/ proteção - Reposição	01

FIGURA 57

Roçadeira de arrasto Inroda SP 1800 TF C/ Kit transporte

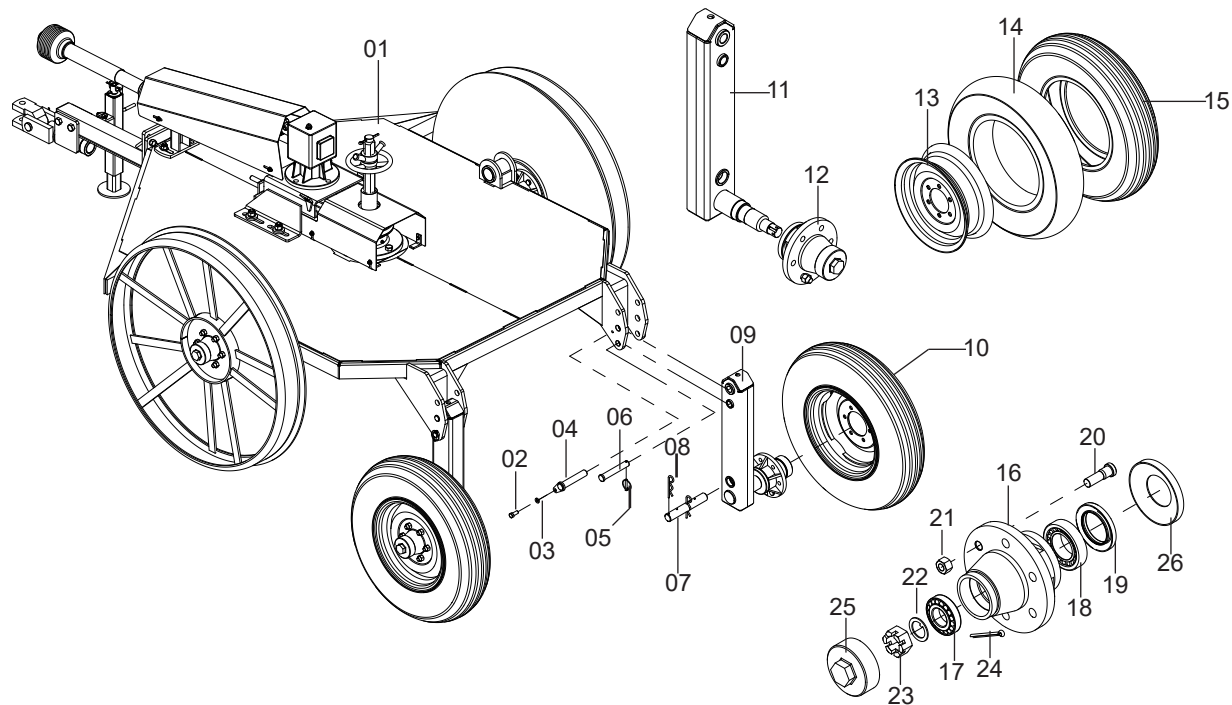
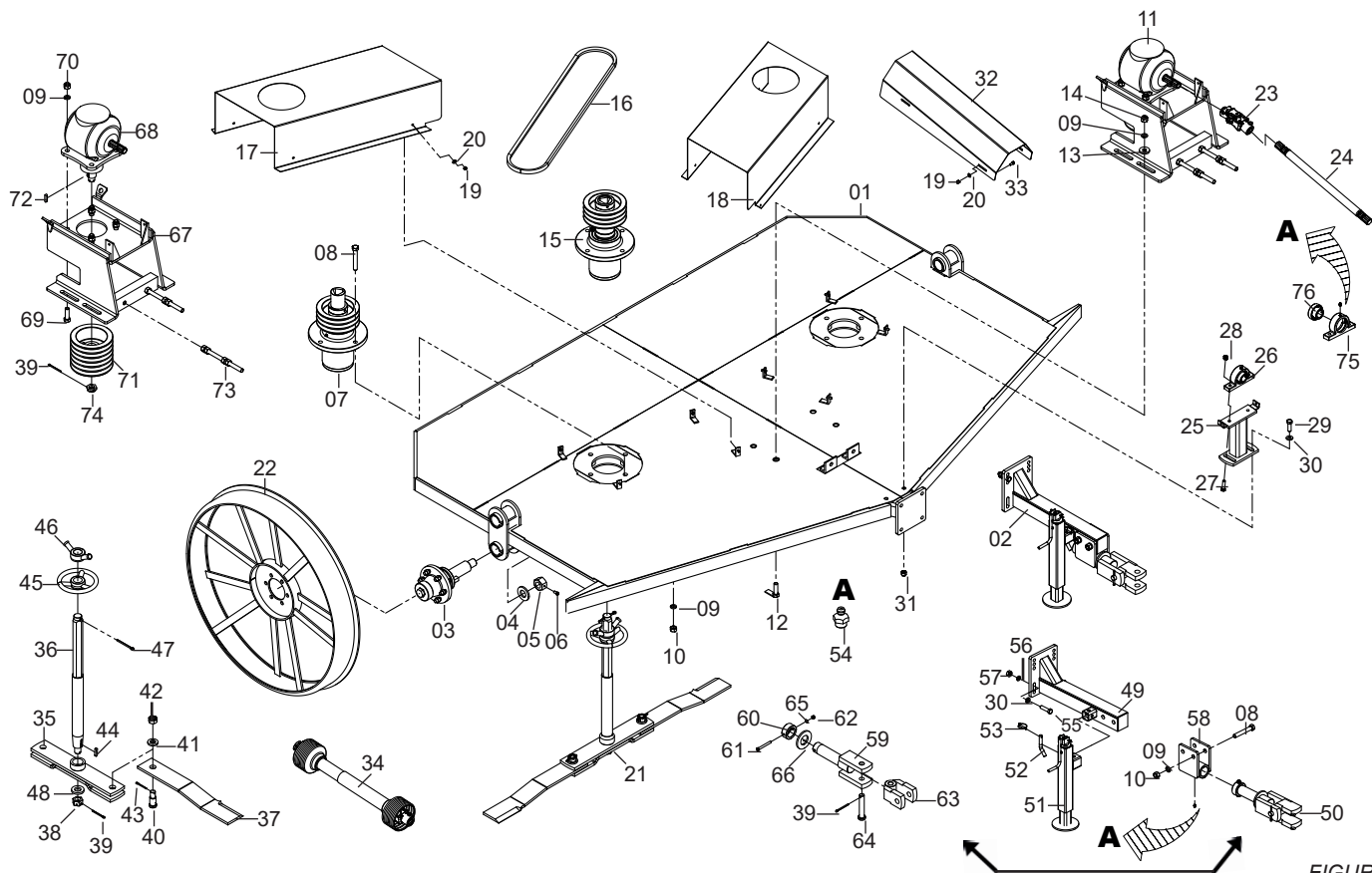


FIGURA 58

Roçadeira de arrasto Inroda SP 1800 TF C/ Kit transporte

ITEM	CÓDIGO	DISCRIMINAÇÃO	QUANT.	ITEM	CÓDIGO	DISCRIMINAÇÃO	QUANT.
01	800.015.0003	Chassi SP 1800 TF com kit transporte.	01	25	800.010.0001	Calota do cubo SP 1800/3400 TF / guinchos GTI.	01
02	009.01.0011	Parafuso sextavado 1/2" X 1" RI G2 UNC ZB.	02	26	800.038.0004	Protetor do retentor do cubo de roda.	01
03	010.01.0012	Arruela pressão pesada 1/2" ZB.	02				
04	800.065.0042	Pino c/ trava do Kit transporte - zincado.	02				
05	010.09.0001	Trava c/ argola 5/16" x 50mm.	02				
06	800.065.0039	Pino 25mm x 165mm - zincado.	02				
07	800.065.0040	Pino liso 36 x 230 mm	02				
08	010.09.0003	Trava R 55mm x 120mm.	04				
09	800.043.0003	Viga com eixo e cubo de roda do kit transporte.	02				
10	800.027.0003	Roda montada 7.50X16 10 lonas.	02				
11	800.043.0001	Viga com eixo do kit de transporte.	02				
12	800.017.0001	Cubo CPL 1800/ 3400 TF - AT.	02				
13	013.01.0002	Roda agrícola RB 2209/16551 B (5,5" x 16").	02				
14	013.02.0001	Câmara de ar K-16.	02				
15	013.03.0002	Pneu 7.50-16 implemento 10 lonas.	02				
16	800.017.0003	Cubo da roda.	01				
17	006.01.0014	Rolamento 30207.	01				
18	006.01.0015	Rolamento 30210.	01				
19	007.01.0003	Retentor 60mm x 90mm x 10mm BRG NBR -1081.	01				
20	009.10.0001	Parafuso roda cab cil c/ recartilha 5/8"x2"G5 UNF fosfatizado.	06				
21	008.04.0001	Porca sext. cônica G2 UNF 5/8" CHV- 1 1/16" ZB ALT 17mm.	06				
22	010.01.0002	Arruela trava 32 x 45 x 2.5 polido.	01				
23	800.025.0027	Porca castelo G2 UNF 1.1/4" - (19mm usinada).	01				
24	010.05.0004	Cupilha 3/16" X 2 1/2".	01				

Roçadeira de Arrasto INRODA - SP 3400 TF



FIGURAS 59

Roçadeira de Arrasto INRODA - SP 3400 TF

ITEM	CÓDIGO	DISCRIMINAÇÃO	QUANT.	ITEM	CÓDIGO	DISCRIMINAÇÃO	QUANT.
01	800.015.0001	Chassi duplo Inroda SP 3400 TF.	01	24	800.016.0001	Eixo da transmissão SP 1800/3400 TF.	01
02	800.007.0002	Cabeçalho do engate CPL SP 1800/3400 TF.	01	25	800.041.0006	Suporte do mancal SP 3400 TF.	01
03	800.017.0001	Cubo CPL 1800/3400 TF - AT.	02	26	800.021.0002	Mancal para SP 1800/3400 TF.	01
04	800.003.0006	Arruela 76mm x 40mm x 8mm.	02	27	009.01.0016	Parafuso sextavado 1/2" x 2" RI G2 UNF ZB.	02
05	800.025.0007	Porca do eixo da roda.	02	28	008.02.0004	Porca parlock nylon G2 UNC 5/8" CHV- 15/16" ZB 11-FPP.	02
06	009.01.0040	Parafuso sextavado 3/8" x 3/4" RI G2 UNC ZB.	02	29	009.01.0046	Parafuso 5/8" X 2" RI G5 UNC ZB.	02
07	800.022.0001	Mandril direito baixo.	01	30	010.01.0019	Arruela Lisa pesada 5/8" ZB.	04
08	009.01.0031	Parafuso sextavado 3/4" X 5" RP G5 UNC ZB.	10	31	008.02.0004	Porca parlock nylon G2 UNC 5/8" CHV- 15/16" ZB 11-FPP.	02
09	010.01.0013	Arruela de pressão pesada 3/4" ZB.	18	32	800.026.0005	Proteção do eixo transmissão SP 3400 TF	01
10	008.02.0005	Porca parlock nylon G2 UNC 3/4" CHV- 1 1/16" ZB 10-FPP.	10	33	009.01.0042	Parafuso sextavado 5/16" x 3/4 " RI G2 UNC ZB.	04
11	800.041.0002	Suporte com multiplicador CPL SP 3400 TF.	01	34	020.03.0010	Cardan 5002/4P com tubo quadrado.	01
12	800.065.0006	Parafuso c/ trava zincado.	04	35	800.041.0003	Suporte das facas 500 mm.	01
13	800.065.0002	Arruela 52mm x 22mm x 8mm zincado.	04	36	800.016.0007	Eixo regulador altura de corte SP 1800/3400 TF 850mm.	01
14	008.01.0006	Porca sextavado G2 UNC 3/4" CHV- 1 1/4" ZB PES 10-FPP.	04	37	800.020.0001	Faca de 4" x 1/2" x 660mm 3400 TF.	02
15	800.022.0002	Mandril esquerdo alto.	01	38	008.03.0003	Porca castelo G2 UNF1.1/4" CHV 1.7/8" ZB 12-FPP.	01
16	016.01.0005	Correia C-96.	06	39	010.05.0001	Cupilha 1/4" x 3".	03
17	800.026.0027	Proteção das correias SP 3400 TF LD CPL.	01	40	800.023.0002	Parafuso de fixação das facas SP1 SP2 - 1" X 80mm RF	02
18	800.026.0026	Proteção das correias SP 3400 TF LE CPL.	01	41	800.065.0001	Arruela Ø52,5 X Ø26,5 X 8 MM -ZB.	02
19	008.02.0002	Porca parlock nylon G2 UNC 5/16" CHV- 1/2" ZB 18-FPP.	12	42	008.03.0001	Porca Castelo G2 UNS 1" CHV- 1 1/2" ZB 14-FPP A 22.5mm.	02
20	010.01.0008	Arruela Lisa 5/16" ZB.	12	43	010.05.0004	Cupilha 3/16" x 2.1/2".	02
21	800.016.0002	Eixo das facas CPL 2 facas oscilantes 1800/3400 TF.	02	44	010.02.0001	Chaveta Quadrada 3/8" x 50 mm oleada com tratamento.	01
22	800.027.0002	Roda modelo SP 1800/3400 TF.	02	45	800.034.0001	Volante.	01
22	800.027.0001	Roda mod. SP 3400 TF Boa Fortuna.	02	46	800.042.0004	Trava do volante	01
23	020.05.0001	Junta Agrícola CC 565556 AEMCO.	01	47	010.05.0003	Cupilha 7mm x 100mm.	01

Roçadeira de Arrasto INRODA - SP 3400 TF.

ITEM	CÓDIGO	DISCRIMINAÇÃO	QUANT.	ITEM	CÓDIGO	DISCRIMINAÇÃO	QUANT.
48	800.003.0003	Arruela Ø63,5 x Ø33,5 x 9,5mm.	01	72	010.02.0002	Chaveta Quadrada 3/8" x 45mm oleada com tratamento.	01
49	800.007.0002	Cabeçalho de engate CPL SP 1800/3400 TF	01	73	800.029.0003	Tirante 3/4" X 280mm.	01
50	800.018.0001	Engate CPL SP 1800/3400 TF.	01	74	008.03.0006	Porca castelo (M30x2mm) REF:0.140.7102.00.50 - LF140J.	02
51	022.12.0003	Macaco Mecânico TF 1800 TF 3400.	01	75	800.021.0002	Mancal para SP 1800/ 3400 TF.	01
52	800.037.0012	Pino trava do macaco.	01	76	006.01.0013	Rolamento UC 208-24 - eixo 1 1/2.	01
53	010.09.0001	Trava com argola 5/16" x 50mm.	01				
54	010.04.0002	Graxeira 1/8" BSP 28 FPP reta.	02				
55	009.01.0048	Parafuso sextavado 5/8" X 2 1/2" RP G5 UNC ZB.	01				
56	010.01.0014	Arruela de pressão pesada 5/8" ZB.	04				
57	008.01.0008	Porca sextavada G2 UNC 5/8" CHV- 1 1/16" ZB PES 11-FPP.	04				
58	800.041.0004	Suporte do engate.	04				
59	800.018.0002	Engate SP 1800/3400 TF.	01				
60	800.025.0002	Porca de engate SP 1800/3400 TF.	01				
61	009.01.0039	Parafuso sextavado 3/8 x 3.1/2" RP G2 UNC ZB.	01				
62	008.01.0013	Porca sextavada G2 UNC 3/8" CHV- 9/16" ZB 16-FPP.	01				
63	800.036.0001	Contra engate SP 1800/3400 TF.	01				
64	800.037.0007	Pino de engate SP 1800/3400 TF 25mm x 125mm.	01				
65	010.01.0010	Arruela de pressão pesada 3/8" ZB.	01				
66	800.003.0001	Arruela do engate SP 1800/3400 TF - Ø100 x Ø53 x 8mm.	01				
67	800.041.0008	Suporte para multiplicador SP 3400 TF.	01				
68	800.055.0087	Caixa de transmissão CT15001.	01				
69	009.01.0026	Parafuso sextavado 3/4" X 2 1/2" RP G2 UNF ZB.	01				
70	008.02.0001	Porca parlock nylon G2 UNF 3/4" CHV-1 1/16" ZB 16-FPP.	04				
71	022.42.0002	Polia de 6 canais.	04				

Cubo CPL 1800/3400 TF

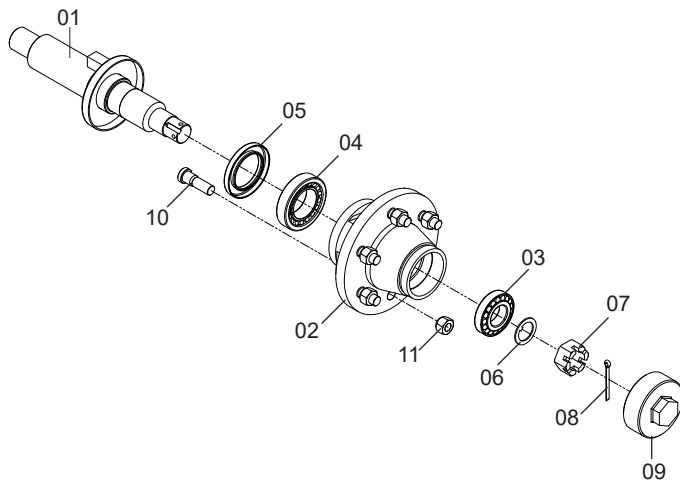


FIGURA 60

ITEM	CÓDIGO	DISCRIMINAÇÃO	QUANT.
01	800.016.0005	Eixo do cubo da roda com protetor.	01
02	800.017.0003	Cubo da roda	01
03	006.01.0014	Rolamento - 30207	01
04	006.01.0015	Rolamento de Rolo Conico 32210	01
05	007.01.0003	Retentor 60mm x 90mm x 10mm BRG NBR 00517	01
06	010.01.0002	Arruela Trava 32 x 45 x 2.5mm	01
07	800.025.0027	Porca Castelo G2 UNF 1.1/4" - USINADA	01
08	010.05.0004	Cupilha 3/16" x 2.1/2"	01
09	800.010.0001	Calota do cubo	01
10	009.10.0001	Paraf. Roda Cab Cilindrica C/ Recartilha 5/8" x 2" G5 UNF ZB	06
11	008.04.0001	Porca Sext Conica G2 UNF 5/8" CHV 1.1/16" ZBALT. 17mm	06

Roçadeira de arrasto Inroda SP 3400 TF C/ Kit transporte

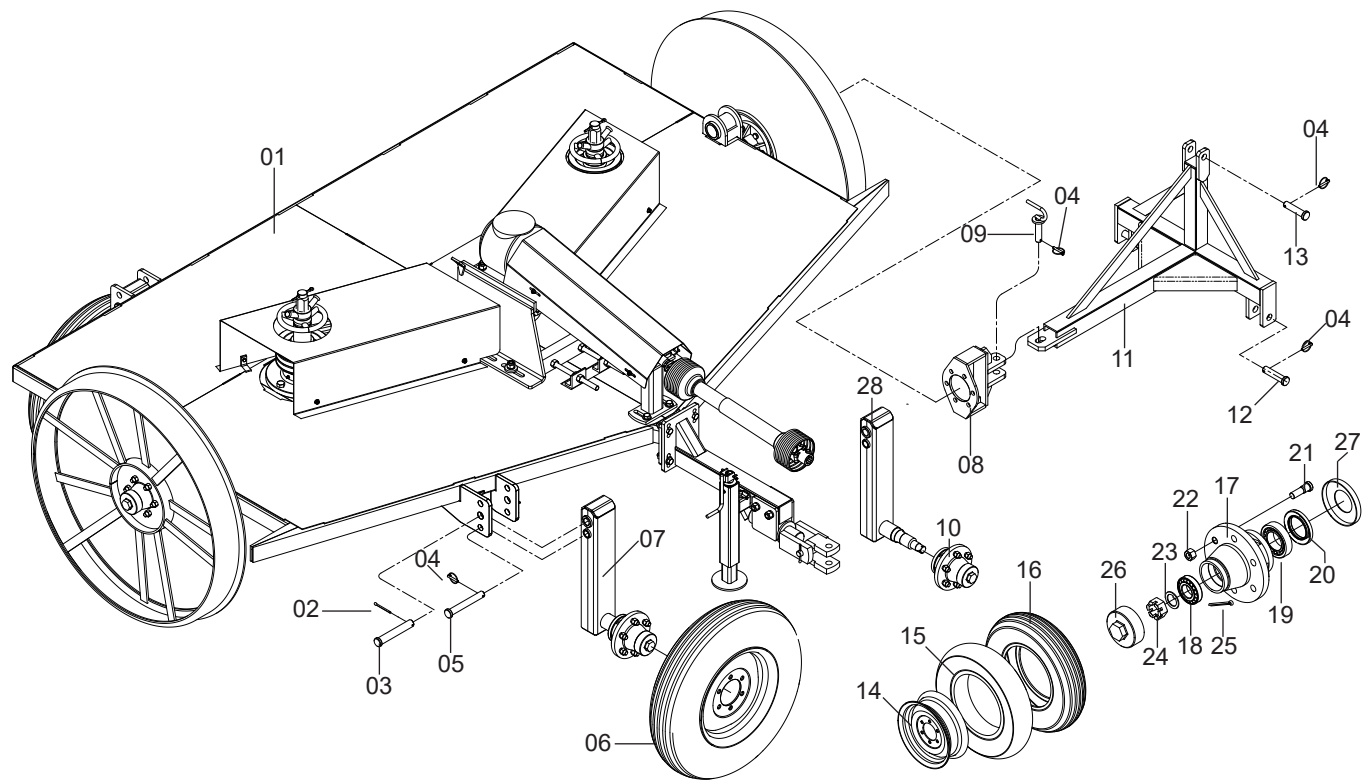


FIGURA 61

Roçadeira de arrasto Inroda SP 3400 TF C/ Kit transporte

ITEM	CÓDIGO	DISCRIMINAÇÃO	QUANT.	ITEM	CÓDIGO	DISCRIMINAÇÃO	QUANT.
01	800.015.0002	Chassi duplo Inroda com kit transporte SP 3400 TF.	01	25	010.05.0004	Cupilha 3/16" X 2 1/2".	01
02	010.05.0001	Cupilha 1/4" x 3".	02	26	800.010.0001	Calota do cubo SP 1800/3400 TF / guinchos GTI.	01
03	800.065.0037	Pino do kit transporte 3400 TF Ø30,8mm - zincado.	02	27	800.038.0004	Protetor do retentor do cubo de roda.	01
04	010.09.0001	Trava com argola 5/16" x 50mm.	06	28	800.043.0002	Viga com eixo do kit transporte 3400 TF.	01
05	800.065.0038	Pino do kit transporte 3400 TF Ø26,5mm - zincado.	02				
06	800.027.0003	Roda montada 7.50X16 10 lonas.	02				
07	800.043.0002	Viga do eixo do kit transporte 3400 TF.	02				
08	800.007.0003	Cabeçalho do engate transporte.	01				
09	800.065.0043	Pino acoplamento do cabeçalho transporte - zincado.	01				
10	800.017.0001	Cubo CPL 1800/ 3400 TF - AT.	06				
11	800.007.0004	Cabeçalho de transporte SP 3400 TF.	01				
12	800.037.0003	Pino com Cabeça 115mm x 27.5mm.	02				
13	800.065.0041	Pino com cabeça Ø25,5 X 112MM ZB.	01				
14	013.01.0002	Roda agrícola RB 2209/16551 B (5,5" x 16").	02				
15	013.02.0001	Câmara de ar K-16.	02				
16	013.03.0002	Pneu 7.50-16 implemento 10 lonas.	02				
17	800.017.0003	Cubo da roda.	01				
18	006.01.0014	Rolamento 30207.	01				
19	006.01.0015	Rolamento 30210.	01				
20	007.01.0003	Retentor 60mm x 90mm x 10mm BRG NBR -1081.	01				
21	009.10.0001	Parafuso roda cab cil c/ recartilha 5/8"x2"G5 UNF fosfatizado.	06				
22	008.04.0001	Porca sext. cônica G2 UNF 5/8" CHV- 1 1/16" ZB ALT 17mm.	06				
23	010.01.0002	Arruela trava 32 x 45 x 2,5 polido.	01				
24	800.025.0027	Porca castelo G2 UNF1.1/4" - (19mm usinada).	01				

Roçadeira de Arrasto INRODA - SP 5300 TF.

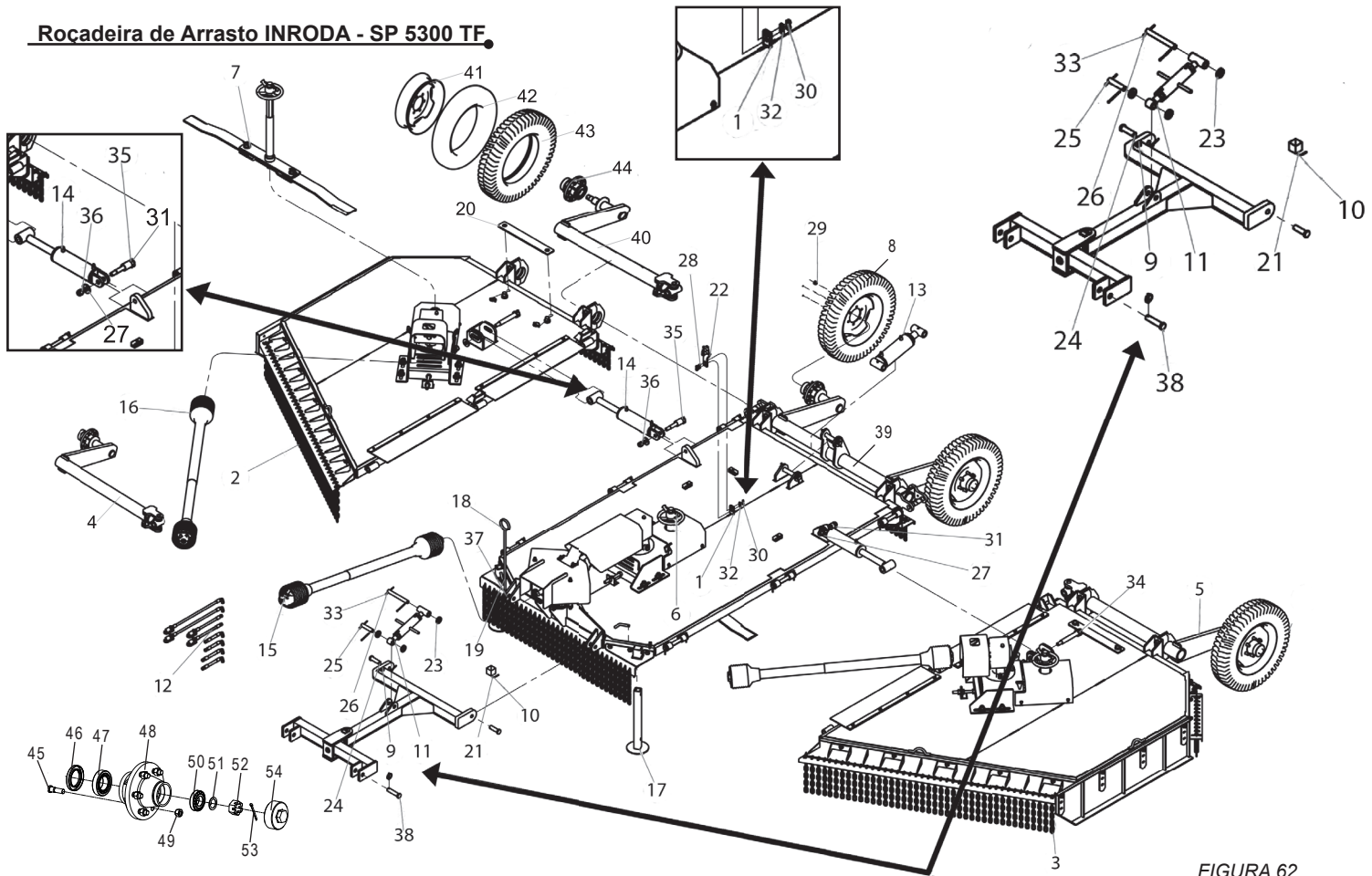


FIGURA 62

Roçadeira de Arrasto INRODA - SP 5300 TF

ITEM	CÓDIGO	DISCRIMINAÇÃO	QUANT.	ITEM	CÓDIGO	DISCRIMINAÇÃO	QUANT.
01	800.015.0038	Chassi central SP TF 5300 CPL.	01	25	800.065.0075	Pino Ø1" x 118mm - zincado.	01
02	800.015.0040	Chassi lateral direito SP TF 5300 CPL.	01	26	800.065.0076	Pino Ø1" x 215mm - zincado.	01
03	800.015.0039	Chassi lateral esquerdo SP TF 5300 CPL.	01	27	800.065.0078	Arruela lisa Ø 23.5 x Ø 60mm x 5/16" - ZB.	04
04	800.504.0008	Rodeiro direito CPL SP TF 5300.	01	28	009.01.0066	Paraf sext 7/16" x 1.1/4" RI G5 UNC.	02
05	800.504.0006	Rodeiro esquerdo CPL SP TF 5300.	01	29	008.04.0001	Porca sext cônica G2 UNF 5/8" CHV 1.1/16" ZB ALT. 17mm.	09
06	800.016.0167	Eixo central das facas CPL - 790mm.	01	30	008.01.0018	Porca sext G2 UNC 7/16" CHV 5/8" ZB PES 14-FPP.	02
07	800.016.0170	Eixo das facas CPL - 790mm invertida.	02	31	010.09.0001	Trava argola 5/16" x 50mm.	11
08	800.027.0021	Roda montada 735 x 16 6 lonas - militar.	04	32	010.01.0016	Arruela pressão pesada 7/16" zincado branco.	02
09	800.007.0030	Cabeçalho CPL SP TF 5300.	01	33	010.05.0001	Cupilha 1/4' x 3".	06
10	300.03.0003	Caixa de madeira 2000 mm X 300 mm X 300 mm.	01	34	800.065.0077	Pino maior fix. do cilindro da SP. TF - 5300_ZB.	02
11	800.046.0005	Regulador do 3º Ponto.	01	35	800.065.0079	Pino menor fix. do cilindro da SP. TF - 5300_ZB.	02
12	019.05.0021	Kit de mangueira hidraulica SP TF 5300.	01	36	008.02.0006	Porcarlocknylon G2UNC7/8"CH15/16"9FPPALT.24,6ZB.	04
13	019.01.0025	Cil hid Ø 4" x Ø 2" x curso 152mm.	01	37	008.01.0008	Porca sext G2 UNC 5/8" CHV 15/16" ZB PES 11-FPP.	11
14	019.01.0024	Cil hid Ø3.1/2" x Ø1.3/4" curso 233 mm.	02	38	800.065.0036	Pino c/ cabeça 115 x 27.5 - zincado.	11
15	020.03.0011	Cardan 6000 ENG RAP 6 EST 1.3/8".	01				
16	020.03.0012	Cardan lateral esquerdo DIR. 07001011/1600PT_ SP 5300 TF.	02				
17	800.041.0078	Suporte de apoio da SP TF 5300.	02				
18	800.500.0006	Varão Cpl. das mangueiras.	01				
19	800.037.0012	Pino trava do macaco.	02				
20	800.042.0059	Trava dos cilindros laterais - SP. TF. - 5300.	02				
21	300.04.0002	Caixa de papelão REF 2 média.	01				
22	800.065.0057	Suporte montado do niples - zincado.	01				
23	800.065.0001	Arruela Ø52.5 x Ø26.5 x 7.9mm - ZB.	04				
24	800.065.0074	Pino Ø1 X 86MM - zincado.	02				

Rocadeira de Arrasto INRODA - SP 5300 TF.

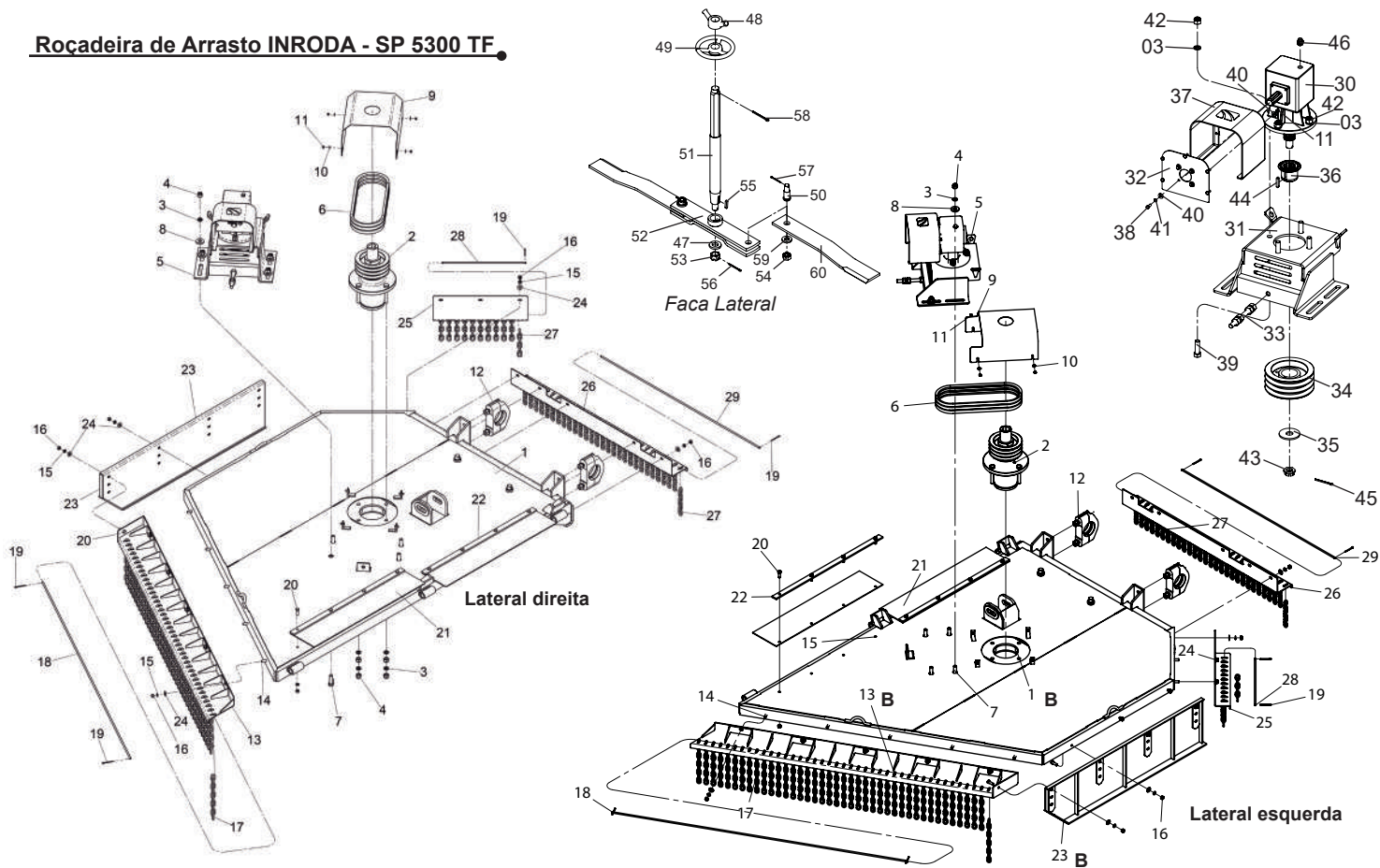


FIGURA 63

Roçadeira de Arrasto INRODA - SP 5300 TF.

ITEM	CÓDIGO	DISCRIMINAÇÃO	QUANT.	ITEM	CÓDIGO	DISCRIMINAÇÃO	QUANT.
01	800.015.0031	Chassi lateral direito SP TF 5300.	01	31	800.041.0094	Suporte multiplicador - SP. TF-5300.	01
01B	800.015.0030	Chassi lateral esquerdo SP TF 5300.	01	32	800.014.0225	Chapa do protetor cpl.	01
02	800.022.0001	Mandril Direito Baixo.	01	33	800.029.0001	Tirante 3/4" x 200mm com porca.	01
03	010.01.0013	Arruela Pressão Pesada 3/4" ZB.	08	34	022.42.0001	Polia conduzida 3 canais SP 1800/3400 TF.	01
04	008.02.0005	Porca Parlock Nylon G2 UNC 3/4" CHV 1.1/16" ZB PES 10-FPP.	08	35	800.003.0004	Arruela lisa 92mm x 31mm x 6.35mm.	01
05	800.041.0085	Suporte Lateral CPL. - SP TF 5300 (Cx. Transmissão).	01	36	800.006.0013	Bucha estriada da caixa LF 140 J.	01
06	016.01.0001	Correia C-51.	03	37	020.10.0001	Protetor do cardan RH.	01
07	800.065.0006	Parafuso c/ Trava - Zincado.	04	38	009.01.0091	Parafuso sextavado M8 x 20mm RI G2 UNC.	04
08	800.065.0002	Arruela Ø 52 x Ø 22 x 8mm - Zincado.	04	39	009.01.0026	Parafuso sextavado 3/4" x 2 1/2" RP G2 UNF ZB.	04
09	800.026.0002	Proteção das Correias.	01	40	010.01.0003	Arruela lisa pesada 3/8" ZB.	09
10	010.01.0008	Arruela Lisa 5/16" Zincado Branco.	04	41	010.01.0015	Arruela pressão pesada 5/16" ZB.	04
11	008.02.0002	Porca Parlock Nylon G2 UNC 5/16" CHV 1/2" ZB PES 18-FPP.	04	42	008.02.0001	Porca parlock nylon G2 UNF 3/4" CHV-1 1/16" ZB 16-FPP.	04
12	800.021.0005	Mancal do Subsólador Completo.	02	43	008.03.0006	Porca castelo (M30x2mm) Ref:0.140.7102.00.50 - LF140J.	01
13	800.041.0074	Suporte Diant. de fixação das correntes de proteção LD.	01	44	010.02.0001	Chaveta Quad 3/8" x 50mm oleado com tratamento.	01
13B	800.041.0073	Suporte Diant. de fixação das correntes de proteção LE.	01	45	010.05.0001	Cupilha 1/4" x 3".	01
14	009.01.0110	Paraf Sext 1/2" x 1.3/4" RI G5 UNC ZB.	05	46	022.16.0001	Respiro 1/2 NPT 14 fios maior caixa transmissão comer.	01
15	010.01.0012	Arruela Pressão Pesada 1/2" ZB.	25	47	800.003.0003	Arruela Ø63.5 x Ø33.5 x 9.5 mm.	01
16	008.01.0020	Porca Sext G2 UNC 1/2" CHV 3/4" ZB PES 13-FPP.	25	48	800.042.0004	Trava do volante.	01
17	022.06.0006	Corrente 5/16" - C/ 10 Elos.	41	49	800.034.0001	Volante.	01
18	800.500.0013	Varão 2035mm X Ø3/8" Fixação das Correntes.	01	50	800.023.0002	Parafuso de fixação das facas SP1 SP2 - 1" x 80mm RF.	02
19	010.05.0004	Cupilha 3/16" x 2.1/2".	06	51	800.016.0169	Eixo regulador de altura de corte - 790mm.	01
20	009.01.0109	Paraf Sext 1/2" x 1.1/2" RI G5 UNC ZB.	20	52	800.041.0003	Suporte das facas 500mm.	01
21	800.026.0036	Proteção de Borracha 1000 x 220mm.	02	53	008.03.0003	Porca castelo G2 UNF 1.1/4" CHV 1.7/8" ZB PES 12-FPP.	01
22	800.004.0089	Barra 1.1/2" x 3/8" x 1000mm de Fix. da Borracha.	02	54	008.03.0001	Porca castelo G2 UNF 1" CHV 1.1/2" ZB PES 14-FPP A. 22.5mm.	01
23	800.026.0037	Proteção Lateral Direita.	01	55	010.02.0001	Chaveta quadrada 3/8" x 50mm - Oleada.	02
23B	800.026.0038	Proteção Lateral Esquerda.	01	56	010.05.0001	Cupilha 1/4" x 3".	01
24	010.01.0009	Arruela Lisa Pesada 1/2" ZB.	17	57	010.05.0004	Cupilha 3/16" x 2.1/2".	02
25	800.014.0405	Chapa Menor da Proteção.	01	58	010.05.0003	Cupilha 7mm x 100mm.	01
26	800.014.0409	Chapa Traseira Lateral Dir. - Proteção.	01	59	800.065.0001	Arruela Ø52.5 x Ø26.5 x 7.9mm - ZB.	02
27	022.06.0007	Corrente 5/16" - C/ 6 Elos.	40	60	800.020.0021	Faca 4" x 1/2" x 710mm invertida.	02
28	800.500.0030	Varão 535mm X Ø3/8" - Fix. das Correntes.	01				
29	800.500.0031	Varão 1435mm X Ø3/8" - Fix. das Correntes.	01				
30	800.055.0119	Caixa de transmissão LF140J - CW " sentido-horário".	01				

Roçadeira de Arrasto INRODA - SP 5300 TF.

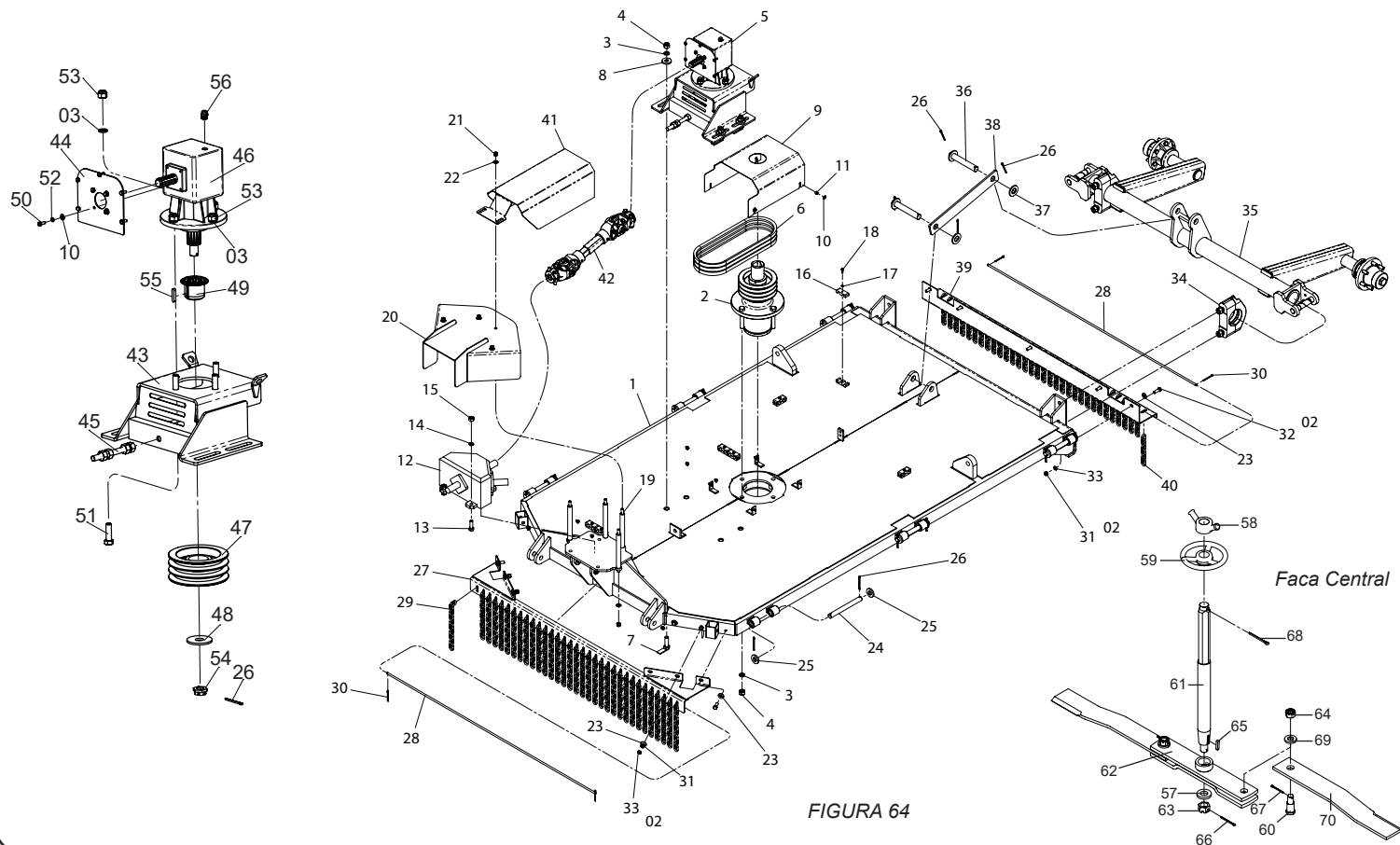


FIGURA 64

Rocaadeira de Arrasto INRODA - SP 5300 TF.

ITEM	CÓDIGO	DISCRIMINAÇÃO	QUANT.	ITEM	CÓDIGO	DISCRIMINAÇÃO	QUANT.
01	800.015.0029	Chassi central SP TF 5300.	01	37	800.065.0012	Arruela lisa Ø65 x Ø33 x 6.35mm - zincado.	01
02	800.022.0001	Mandril direito baixo.	01	38	800.042.0059	Trava dos cilindros laterais - SP TF - 5300.	01
03	010.01.0013	Arruela pressão pesada 3/4" ZB.	06	39	800.014.0408	Chapa central traseira - proteção.	02
04	008.02.0005	Porca parlock nylon G2 UNC 3/4" CHV 1.1/16" ZB PES 10-FPP.	02	40	022.06.0007	Corrente 5/16" - com 6 elos.	01
05	800.041.0097	Suporte central Cpl. SP. TF - 5300 (Caixa Transmissão).	02	41	800.026.0039	Proteção do cardan central - SP TF - 5300.	05
06	016.01.0001	Correia C-51.	02	42	020.03.0013	Cardan 5002/4P - SP. TF. 5300 central (630mm sem proteção).	02
07	800.065.0006	Parafuso c/ trava - zincado.	01	43	800.041.0094	Suporte multiplicador - SP. TF-5300.	01
08	800.065.0002	Arruela Ø 52 x Ø 22 x 8mm - zincado.	10	44	800.014.0225	Chapa do protetor CPL.	01
09	800.026.0002	Proteção das correias.	18	45	800.029.0001	Tirante 3/4" x 200mm com porca.	01
10	010.01.0008	Arruela lisa 5/16" zincado branco.	14	46	800.055.0086	Caixa de transmissão LF140J _CCW anti-horário AM 140-878.	01
11	008.02.0002	Porca parlock nylon G2 UNC 5/16" CHV 1/2" ZB PES 18-FPP.	01	47	800.024.0001	Polia 3 canais - FG.	01
12	800.055.0091	Caixa engren. multiplic. rotação transm. RCD-90/STDI-1 3/8/.	04	48	800.003.0004	Arruela lisa 92mm x 31mm x 6.35mm.	01
13	009.01.0046	Parafuso sextavado 5/8" x 2" RI G5 UNC ZB.	04	49	800.006.0013	Bucha estriada da caixa LF 140 J.	01
14	010.01.0014	Arruela pressão pesada 5/8" ZB.	04	50	009.01.0091	Parafuso sextavado M8 x 20mm RI G2 UNC.	04
15	008.01.0008	Porca sextavado G2 UNC 5/8" CHV 15/16" ZB PES 11-FPP.	01	51	009.01.0026	Parafuso sextavado 3/4" x 2 1/2" RP G2 UNF ZB.	04
16	800.041.0029	Suporte de acoplamento das mangueiras.	06	52	010.01.0015	Arruela pressão pesada 5/16" ZB.	04
17	010.01.0011	Arruela pressão 1/4" ZB.	01	53	008.02.0001	Porca parlock nylon G2 UNF 3/4" CHV-1 1/16" ZB 16-FPP.	04
18	009.01.0022	Parafuso sextavado 1/4" x 3/4" RI G2 UNC - ZB.	01	54	008.03.0006	Porca castelo (M30x2mm) Ref:0.140.7102.00.50 - LF140J.	01
19	800.016.0168	Eixo da capa de proteção.	12	55	010.02.0001	Chaveta quad 3/8" x 50mm oleado com tratamento.	01
20	800.558.0002	Capa de proteção da caixa redutora principal.	12	56	022.16.0001	Respiro 1/2 NPT 14 fios maior caixa transmissão comer.	01
21	008.02.0003	Porca parlock nylon G2 UNF 1/2" CHV 3/4" ZB PES 20-FPP.	02	57	800.003.0003	Arruela Ø63.5 x Ø33.5 x 9.5 mm.	01
22	010.01.0033	Arruela lisa 7/16" zincado branco.	02	58	800.042.0004	Trava do volante.	01
23	010.01.0009	Arruela lisa pesada 1/2" ZB.	02	59	800.034.0001	Volante.	01
24	800.065.0072	Pino liso Ø1" X 247mm - zincado.	01	60	800.023.0002	Parafuso de fixação das facas SP1 SP2 - 1" x 80mm RF.	02
25	800.065.0001	Arruela do parafuso das facas - zincado branco.	01	61	800.016.0169	Eixo regulador de altura de corte - 790mm.	01
26	010.05.0001	Cupilha 1/4" x 3".	02	62	800.041.0003	Suporte das facas 500mm.	01
27	800.041.0069	Suporte diant. de fixação das correntes de proteção central.	01	63	008.03.0003	Porca castelo G2 UNF 1.1/4" CHV 1.7/8" ZB PES 12-FPP.	01
28	800.500.0012	Varão 1670mm X Ø3/8" fixação das correntes.	02	64	008.03.0001	Porca castelo G2 UNS 1" CHV 1.1/2" ZB PES 14-FPP A. 22.5mm.	02
29	022.06.0006	Corrente 5/16" - 10 elos.	02	65	010.02.0001	Chaveta quadrada 3/8" x 50mm - Oleada.	01
30	010.05.0004	Cupilha 3/16" x 2.1/2".	02	66	010.05.0001	Cupilha 1/4" x 3".	01
31	008.01.0020	Porca sext G2 UNC 1/2" CHV 3/4" ZB PES 13-FPP.	04	67	010.05.0004	Cupilha 3/16" x 2.1/2".	02
32	009.01.0109	Parafuso sextavado 1/2" x 1.1/2" RI G5 UNC ZB.	02	68	010.05.0003	Cupilha 7mm x 100mm.	01
33	010.01.0012	Arruela pressão pesada 1/2" ZB.	01	69	800.065.0001	Arruela Ø52.5 x Ø26.5 x 7.9mm - ZB.	02
34	800.021.0005	Mancal do subsolador completo.	04	70	800.020.0015	Faca 4" x 1/2" x 710mm.	02
35	800.504.0004	Rodeiro central CPL. - SP TF 5300.	01				
36	800.065.0062	Pino de fixação do cilindro Ø1.1/4" x 205mm - zincado.	01				

Roçadeira de Arrasto INRODA SP 1800 TF

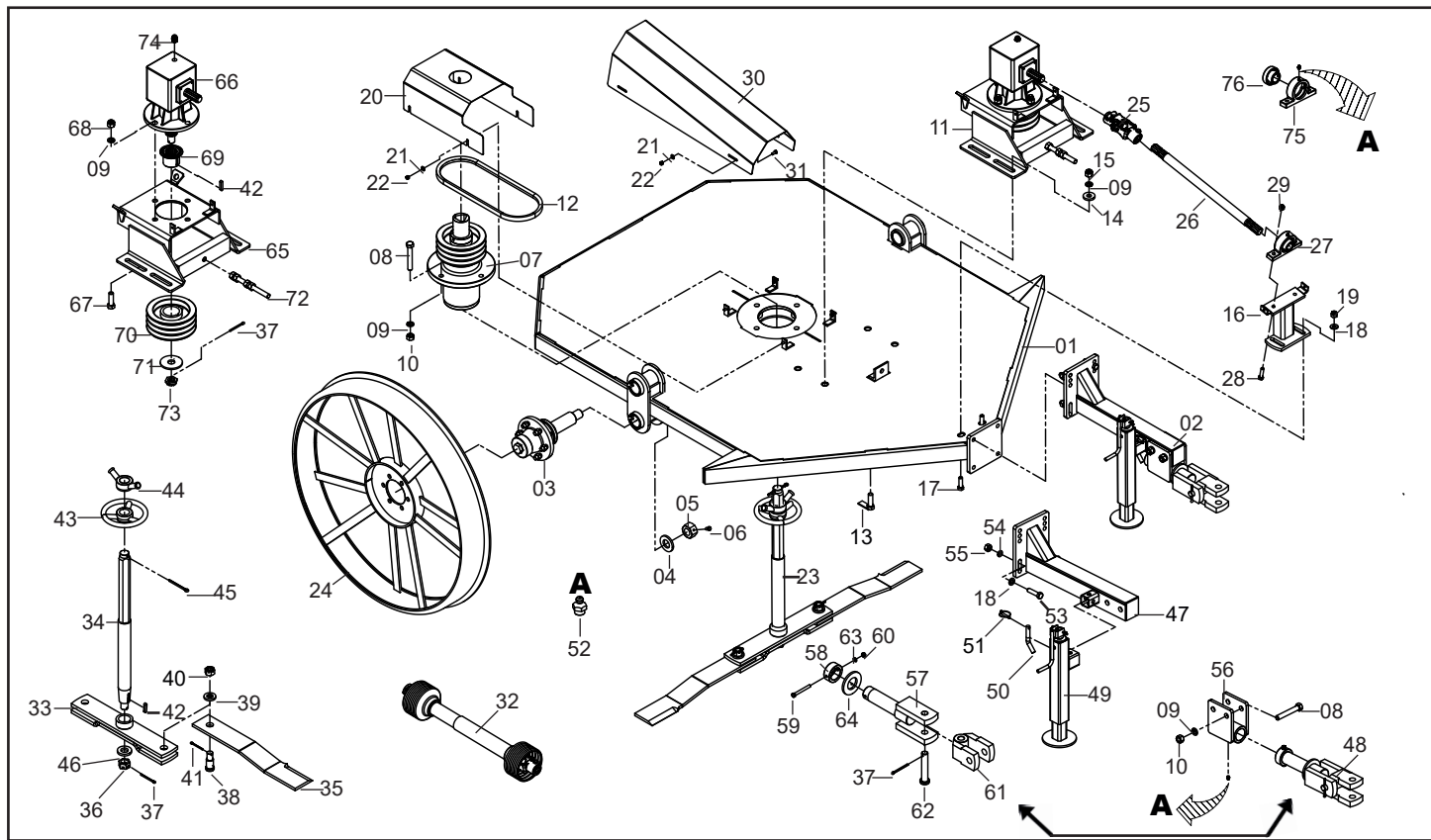


FIGURA 65

Roçadeira de Arrasto INRODA SP 1800 TF

ITEM	CÓDIGO	DISCRIMINAÇÃO	QUANT.	ITEM	CÓDIGO	DISCRIMINAÇÃO	QUANT.
01	800.015.0004	Chassi SP 1800 TF.	01	25	020.05.0001	Junta agrícola CC 565556 AEMCO.	01
02	800.007.0002	Cabeçalho de engate CPL SP 1800/3400 TF.	01	26	800.016.0001	Eixo da transmissão SP 1800/3400 TF.	01
03	800.017.0001	Cubo CPL 1800/ 3400 TF - AT.	02	27	800.021.0001	Mancal completo eixo transmissão SP 1800/3400 TF	01
04	800.003.0006	Arruela 76mm x 40mm x 8mm.	02	28	009.01.0016	Parafuso sextavado 1/2" x 2" RI G2 UNF ZB.	02
05	800.025.0007	Porca do eixo da roda.	02	29	008.02.0003	Porca parlock nylon G2 UNF 1/2" CHV- 3/4" ZB 20-FPP.	02
06	009.01.0040	Parafuso sextavado 3/8" x 3/4" RI G2 UNC ZB.	02	30	800.026.0006	Proteção do eixo transmissão SP 1800 TF.	01
07	800.022.0001	Mandril direito baixo.	01	31	009.01.0042	Parafuso sextavado 5/16" X 3/4 " RI G2 UNC ZB.	04
08	009.01.0031	Parafuso sextavado 3/4" x 5" RP G5 UNC ZB.	06	32	020.03.0010	Cardan 5002/4P com tubo quadrado.	01
09	010.01.0013	Arruela de pressão pesada 3/4" ZB.	14	33	800.041.0003	Suporte das facas 500mm.	01
10	008.02.0005	Porca parlock nylon G2 UNC 3/4" CHV- 1 1/16"ZB 10-FPP.	06	34	800.016.0007	Eixo regulador de altura de corte SP 1800/3400 TF.	01
11	800.041.0001	Suporte com caixa transmissão CPL SP 1800 TF.	01	35	800.020.0001	Faca de 4" x 1/2" x 660mm SP 1800/3400 TF.	02
12	016.01.0001	Correia C-51.	03	36	008.03.0003	Porca Castelo G2 UNF1.1/4" CHV 1.7/8" ZB 12-FPP.	01
13	800.065.0006	Parafuso com trava zincado.	04	37	010.05.0001	Cupilha 1/4' 'x 3".	04
14	800.065.0002	Arruela 52mm x 22mm x 8mm zincado.	04	38	800.023.0002	Parafuso de fixação das facas SP1 SP2 - 1" x 80mm RF.	02
15	008.02.0005	Porca parlock nylon G2 UNC 3/4" CHV- 1 1/16"ZB 10-FPP.	04	39	800.065.0001	Arruela Ø52,5 x Ø26,5 x 8mm-ZB.	02
16	800.041.0005	Suporte do mancal SP 1800 TF.	01	40	008.03.0001	Porca Castelo G2 UNS 1" CHV- 1 1/2" ZB 14-FPP A 22.5mm.	02
17	009.01.0046	Parafuso sextava de 5/8" X 2" RI G2 UNC ZB.	02	41	010.05.0004	Cupilha 3/16" x 2.1/2".	02
18	010.01.0019	Arruela lisa pesada 5/8" ZB.	06	42	010.02.0001	Chaveta Quadrada 3/8" x 50mm oleada com tratamento.	02
19	008.02.0004	Porca parlock nylon G2 UNC 5/8" CHV- 15/16" ZB 11-FPP.	02	43	800.034.0001	Volante.	01
20	800.026.0002	Proteção das correias.	01	44	800.042.0004	Trava do volante.	01
21	010.01.0008	Arruela Lisa 5/16" ZB.	08	45	010.05.0003	Cupilha 7mm x 100mm.	01
22	008.02.0002	Porca parlock nylon G2 UNC 5/16" CHV- 1/2" ZB 18-FPP.	08	46	800.003.0003	Arruela Ø63,5 x Ø33,5 x 9,5mm.	01
23	800.016.0002	Eixo das facas CPL 2 facas oscilante SP 1800/3400 TF.	01	47	800.007.0001	Cabeçalho de engate.	01
24	800.027.0002	Roda modelo SP 1800/3400 TF.	02	48	800.018.0001	Engate CPL SP 1800/3400 TF.	01

Roçadeira de Arrasto INRODA SP 1800 TF

ITEM	CÓDIGO	DISCRIMINAÇÃO	QUANT.	ITEM	CÓDIGO	DISCRIMINAÇÃO	QUANT.
49	022.12.0003	Macaco mecânico Kargo TF 1800 TF 3400.	01	73	008.03.0006	Porca castelo (M30X2MM) Ref:0.140.7102.00.50 - LF140J.	01
50	800.037.0012	Pino trava do macaco.	01	74	022.16.0001	Respiro 1/2 NPT 14 fios maior caixa transmissão Comer.	01
51	010.09.0001	Trava argola 5/16" x 50mm.	01	75	800.021.0002	Mancal para SP 1800/3400 TF.	01
52	010.04.0002	Graxeira 1/8" BSP 28-FPP reta.	02	76	006.01.0013	Rolamento UC 208-24 - eixo 1 1/2 .	01
53	009.01.0048	Parafuso sextavado 5/8" X 2 1/2" RP G5 UNC ZB.	04				
54	010.01.0014	Arruela pressão pesada 5/8" ZB.	04				
55	008.01.0008	Porca sextava G2 UNC 5/8" CHV- 1 1/16" ZB PES 11-FPP.	04				
56	800.041.0004	Suporte do engate.	01				
57	800.018.0002	Engate SP 1800/ 3400 TF.	01				
58	800.025.0002	Porca de engate SP 1800/3400 TF.	01				
59	009.01.0039	Parafuso sextavado 3/8" X 3 1/2" RP G2 UNC ZB.	01				
60	008.01.0013	Porca sextava G2 UNC 3/8" CHV- 9/16" ZB 16-FPP.	01				
61	800.036.0001	Contra engate SP 1800/3400 TF.	01				
62	800.037.0007	Pino de engate SP 1800/3400 TF 25mm x 125mm.	01				
63	010.01.0010	Arruela pressão pesada 3/8" ZB.	01				
64	800.003.0001	Arruela do engate SP 1800/3400 TF - Ø100 x Ø53 x 8mm.	01				
65	800.041.0007	Suporte para multiplicador SP 1800 TF.	01				
66	800.055.0086	Caixa de transmissão LF140J_CCW anti-horário AM 140-878.	01				
67	009.01.0026	Parafuso sextavado 3/4" X 2 1/2" RP G2 UNF ZB.	04				
68	008.02.0001	Porca parlock nylon G2 UNF 3/4" CHV-1 1/16" ZB 16-FPP.	04				
69	800.006.0013	Bucha estriada da caixa LF140J.	01				
70	022.42.0001	Polia conduzida 3 canais SP 1800/3400 TF.	01				
71	800.003.0004	Arruela lisa 92mm x 31mm x 6,35mm.	01				
72	800.029.0001	Tirante 3/4" x 200mm com porca.	01				

Caixa de Transmissão Comer LF-140 J SP 1800/ 5300 TF (central)

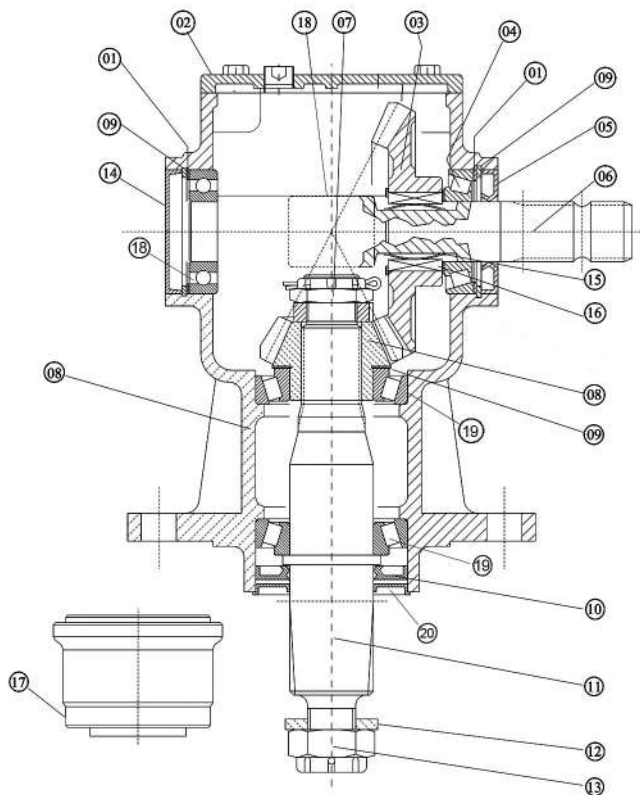


FIGURA 66

ITEM	CÓDIGO	DISCRIMINAÇÃO	QUANT.
01	020.01.0008	Kit de ajuste (60,3x 71,7mm) ref:0.248.75.00.00 LF140J.	02
02	020.01.0010	Tampa superior ferro ref:0.140.1302.00 - LF140J.	01
03	020.01.0012	Coroa cônica Z-27 ref:0.140.5004.00 - LF140J.	01
04	006.01.0014	Rolamento 30207.	01
05	007.01.0017	Retentor (35x72x10mm) ref:8.7.3.00055 - LF140J.	01
06	020.01.0016	Eixo entrada ref:0.140.02008.00 - LF140J.	01
07	008.03.0005	Porca castelo (M30X1,5mm) ref:0.132.7106.00 - LF140J.	01
08	020.11.0001	Pinhão cônico Z-14 ref:0.116.6005.00.10 - LF140J.	01
09	020.01.0017	Kit de ajuste (50,3x70,3mm) ref:0.712.7500.00.50 - LF140J.	01
10	007.01.0002	Retentor 50mm x 90mm x 10mm BRG NBR -4570.	01
11	020.01.0018	Eixo de saída ref:0.140.3002.00.20LF140J.	01
12	010.01.0026	Arruela lisa (31x56x6mm) ref:0.139.7101.00.50 - LF140J.	01
13	008.03.0006	Porca castelo (M30X2mm) ref:0.140.7102.00.50 - LF140J.	01
14	020.01.0020	Tampa protetora traseira borracha ref:8.7.0.00744.30LF140.	01
15	020.01.0023	Cinta elástica (mola) ref:0.267.7110.00.30 - LF140J.	02
16	020.01.0024	Chave de giro livre (chaveta) ref:0.267.7109.00.30 LF40J.	02
17	005.04.0001	Bucha estriada ref:0.139.7000.00.50 - LF140J.	01
18	006.01.0021	Rolamento cilíndrico 6207 - CT15001.	01
19	006.01.0018	Rolamento 30210.	02
20	010.01.0025	Arruela de proteção do retentor Ref:0.139.7100.00.50LF140.	01

Nota: caixa de transmissão - 1L de óleo EG90 (cód. 017.03.0001)

Caixa de Transmissão Completo SP 3400 TF

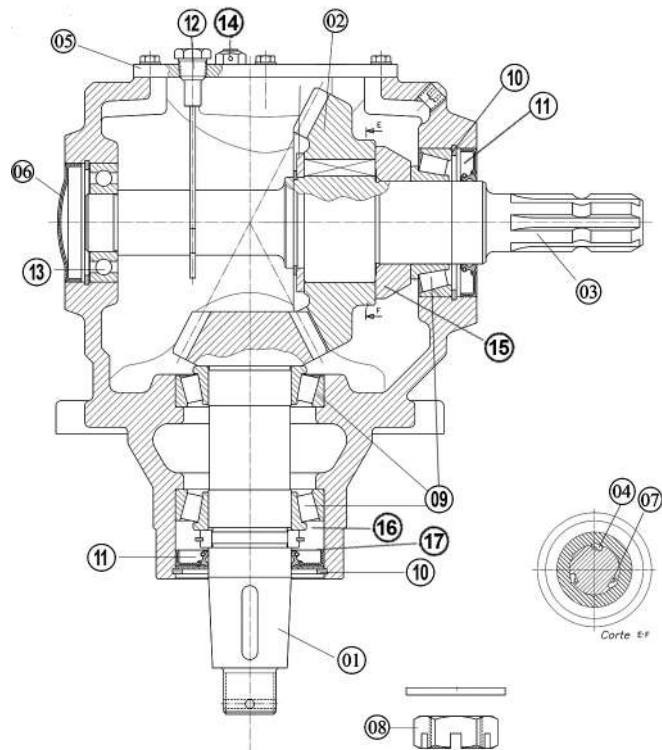


FIGURA 67

ITEM	CÓDIGO	DISCRIMINAÇÃO	QUANT.
01	020.01.0028	Pinhão Z-13 84136-HD cônico - CT15001.	01
02	020.01.0029	Coroa Z-25 85136-HE cônica - CT15001.	01
03	020.01.0030	Eixo entrada para cardan 88125-01 - CT15001.	01
04	010.02.0008	Chaveta CH-17 - CT15001.	01
05	020.01.0032	Tampa superior ferro 89116 - CT15001.	01
06	000.00.0000	Tampa (11726).	03
07	005.01.0017	Mola ML-06 - CT15001.	01
08	008.03.0003	Porca castelo G2 UNF1.1/4" CHV 1.7/8" ZB 12-FPP.	01
09	006.01.0015	Rolamento 32210.	03
10	022.02.0013	Anel de retenção E 90.	02
11	007.01.0002	Retentor 50mm x 90mm x 10mm BRG NBR -4570.	02
12	020.01.0026	Respiro 1/2" Ref.:8.6.00269.50 -LF140J.	01
13	006.01.0021	Rolamento cilíndrico 6207 - CT15001.	01
14	020.01.0043	Respiro 1/4 BSP RP-02 - CT15001.	01
15	020.01.0035	Anel de encosto AE-20 - CT15001.	01
16	020.01.0031	Anel espaçador AE-13 60x2mm - CT15001.	01
17	020.01.0039	Anel elástico ARE-02 65x45x10mm - CT15001.	01

Nota: caixa de transmissão - 2.500ml de óleo EG90 (cód. 017.03.0001).

Caixa transmissão lateral SP 5300 TF

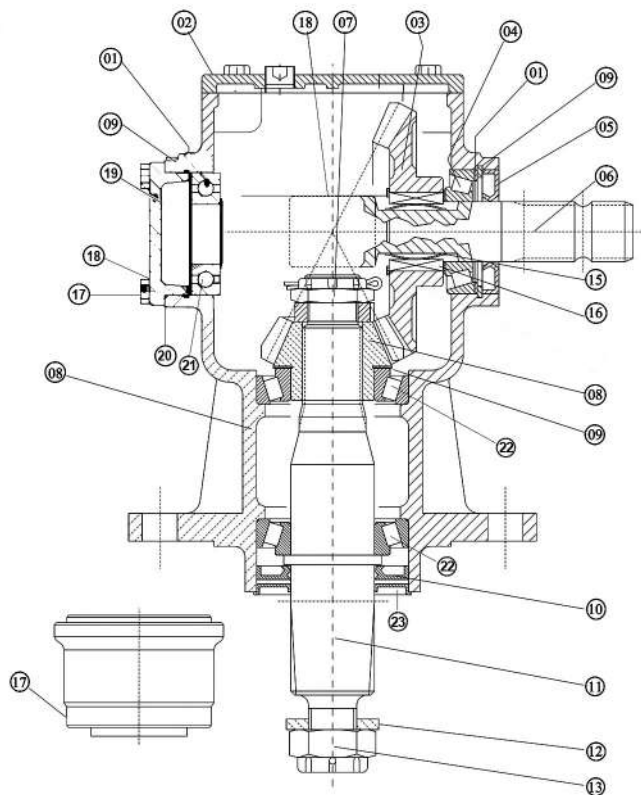
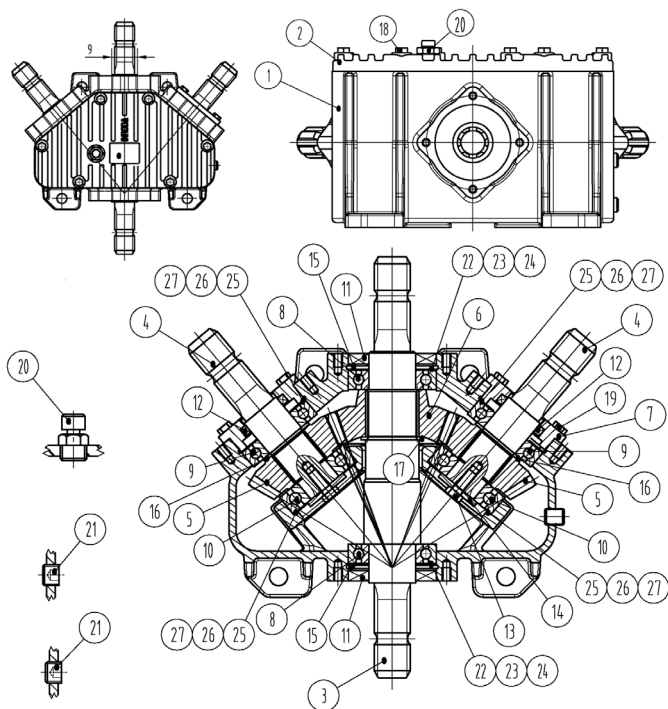


FIGURA 68

ITEM	CÓDIGO	DISCRIMINAÇÃO	QUANT.
01	020.01.0008	Kit de ajuste (60,3x 71,7mm) ref:0.248.75.00.00 LF140J.	02
02	020.01.0010	Tampa superior ferro ref:0.140.1302.00 - LF140J.	01
03	020.01.0012	Coroa cônica Z-27 ref:0.140.5004.00 - LF140J.	01
04	006.01.0014	Rolamento 30207.	01
05	007.01.0017	Retentor (35x72x10mm) ref:8.7.3.00055 - LF140J.	01
06	020.01.0016	Eixo entrada ref:0.140.02008.00 - LF140J.	01
07	008.03.0005	Porca castelo (M30X1,5mm) ref:0.132.7106.00 - LF140J.	01
08	020.11.0001	Pinhão cônico Z-14 ref:0.116.6005.00.10 - LF140J.	01
09	020.01.0017	Kit de ajuste (50,3x70,3mm) ref:0.712.7500.00.50 - LF140J.	01
10	007.01.0002	Retentor 50mm x 90mm x 10mm BRG NBR -4570.	01
11	020.01.0018	Eixo de saída ref:0.140.3002.00.20LF140J.	01
12	010.01.0026	Arruela lisa (31x56x6mm) ref:0.139.7101.00.50 - LF140J.	01
13	008.03.0006	Porca castelo (M30X2mm) ref:0.140.7102.00.50 - LF140J.	01
14	020.01.0023	Cinta elástica (mola) ref:0.267.7110.00.30 - LF140J.	02
15	020.01.0024	Chave de giro livre (chaveta) ref:0.267.7109.00.30 LF40J.	02
16	005.04.0001	Bucha estriada ref:0.139.7000.00.50 - LF140J.	01
17	009.01.0120	Parafuso sextavado M8 x 25mm RI G5 UNC.	04
18	010.01.0015	Arruela pressão pesada 5/16" ZB.	04
19	800.028.0068	Tampa traseira - caixa de transmissão.	01
20	800.059.0007	Junta volumoide tampa tras. - cx. de trans. - LF140J CW.	02
21	006.01.0021	Rolamento cilíndrico 6207 - CT15001.	01
22	006.01.0018	Rolamento 30210.	02
23	010.01.0025	Arruela de proteção do retentor Ref:0.139.7100.00.50LF140.	01

Nota: caixa de transmissão - 1L de óleo EG90 (cód. 017.03.0001).

Caixa central SP 5300 TF

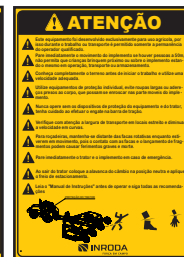
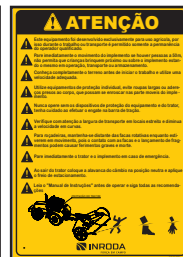


ITEM	CÓDIGO	DISCRIMINAÇÃO	QUANT.
01	020.09.0002	Carcaça da caixa multiplicadora.	01
02	022.27.0003	Tampa da carcaça da caixa multiplicadora.	01
03	020.01.0056	Pinhão central 2.1.3/8" Z6.	01
04	020.01.0055	Pinhão lateral 1.3/8" Z6.	02
05	020.01.0054	Coroa M5 Z20.	01
06	020.01.0053	Coroa M5 Z23.	02
07	022.27.0004	Tampa 265.	02
08	006.01.0019	Rolamento de esfera 6209.	02
09	006.01.0031	Rolamento de esfera 6208.	02
10	006.01.0028	Rolamento de esfera 6307.	02
11	007.01.0028	Retentor 84 x 45 x 10.	02
12	007.01.0027	Retentor 54 x 40 x 9.	02
13	009.01.0123	Parafuso sextavado M12 x 25mm Ri.	02
14	800.003.0087	Arruela Ø40 x Ø12 x 5mm.	02
15	022.02.0012	Anel retenção E 85 x 3.	02
16	022.02.0011	Anel retenção E 40 x 2,5.	02
17	022.02.0010	Anel retenção E 47 x 2,5.	01
18	009.01.0122	Parafuso sextavado M8 x 35mm Ri.	06
19	009.01.0091	Parafuso sextavado M8 x 20mm Ri.	08
20	020.01.0026	Respiro 1/2" Ref.:8.6.00269.50 -LF140J.	01
21	009.12.0002	Bujão Plug R2 3/8" sextavado.	02
22	800.059.0015	Junta de ajuste Ø70,3 x Ø84,7 x 0,2.	02
23	800.059.0014	Junta de ajuste Ø70,3 x Ø84,7 x 0,3.	02
24	800.059.0013	Junta de ajuste Ø70,3 x Ø84,7 x 0,5.	02
25	800.059.0012	Junta de ajuste Ø69 x Ø79,7 x 0,2.	04
26	800.059.0011	Junta de ajuste Ø69 x Ø79,7 x 0,3.	04
27	800.059.0010	Junta de Ajuste Ø69 x Ø79,7 x 0,5.	04

FIGURA 69

Nota: caixa de transmissão - 2.800ml de óleo EG90 (cód. 017.03.0001).

Adesivos SP 1800/3400 TF



018.10.0008 - Kit de Adesivos SP 1800 TF					
ITEM	CÓDIGO	DESCRIÇÃO	QUANT.	018.01.0085 - Kit de Adesivos SP 3400 TF Boa Fortuna	
01	018.01.0163	Adesivo roçadeira Avaré 580 x 100mm.	02		
03	018.01.0010	Adesivo segurança perigo roçadeiras.	01		
04	018.01.0009	Adesivo segurança cuidado roçadeiras.	01		
05	018.01.0017	Adesivo segurança advertência.	01		
06	018.01.0007	Adesivo segurança lubrificar e reapertar.	01		
07	018.01.0031	Adesivo atenção manual de instruções.	01		
08	018.01.0030	Adesivo segurança atenção tamanho do cardan.	01		
09	018.01.0014	Adesivo segurança atenção roçadeiras SP 1800 TF.	01		
12	018.01.0189	Adesivo SP 1800 TF - 190 x 1290mm.	01		
018.10.0010 - Kit de Adesivos SP 3400 TF					
ITEM	CÓDIGO	DESCRIÇÃO	QUANT.		QUANT.
01	018.01.0163	Adesivo roçadeira Avaré 580 x 100mm.	02	02	
03	018.01.0010	Adesivo segurança perigo roçadeiras.	01	01	
04	018.01.0009	Adesivo segurança cuidado roçadeiras.	01	01	
05	018.01.0017	Adesivo segurança advertência.	01	01	
06	018.01.0007	Adesivo segurança lubrificar e reapertar.	01	01	
07	018.01.0031	Adesivo atenção manual de instruções.	01	01	
08	018.01.0030	Adesivo segurança atenção tamanho do cardan.	01	01	
10	018.01.0031	Adesivo segurança atenção roçadeiras SP 3400 TF.	01	01	
13	018.01.0190	Adesivo SP 3400 TF - 190 x 1305mm.	01	xx	
15	018.01.0085	Adesivo SP 3400 TF Boa Fortuna - 190mm x 2025mm.	xx	01	
16	018.01.0045	Ícone resina 90mm x 70mm - Verde e Amarelo.	01	01	
018.10.0054 - Kit de Adesivos SP 5300 TF					
ITEM	CÓDIGO	DESCRIÇÃO	QUANT.		
02	018.01.0162	Adesivo roçadeira Avaré 680 x 150mm.	02		
03	018.01.0010	Adesivo segurança perigo roçadeiras.	01		
04	018.01.0009	Adesivo segurança cuidado roçadeiras.	01		
05	018.01.0017	Adesivo segurança advertência.	01		
06	018.01.0007	Adesivo segurança lubrificar e reapertar.	01		
07	018.01.0031	Adesivo atenção manual de instruções.	01		
08	018.01.0030	Adesivo segurança atenção tamanho do cardan.	01		
11	018.01.0174	Adesivo segurança atenção roçadeiras SP 1800 TF.	01		
14	018.01.0191	Adesivo SP 5300 TF - 190 x 1305mm.	02		
17	018.01.0143	Ícone resina 179mm x 138mm - Verde e Amarelo.	01		
18	018.01.0231	Adesivo calibragem pneus.			



Rua Piauí, 810 - Cx. Postal 293 CEP 18700-030 - Avaré - SP - Brasil
Site: **inroda.com.br** - E-mail: inroda@inroda.com.br
Fone (14) 3711-3000 - Fax (14) 3711-3002