

# MANUAL DE INSTRUÇÕES E CATÁLOGO DE PEÇAS

*Distribuidor de corretivos equipado com agricultura de precisão*



JAGUAR 6M<sup>3</sup>



# INRODA

FORÇA EM CAMPO

## **ATENÇÃO**

O JAGUAR É UM DISTRIBUIDOR DE CORRETIVOS, FERTILIZANTES E SEMENTES EQUIPADO COM AGRICULTURA DE PRECISÃO PERMITINDO TAXAS FIXAS E VARIÁVEIS, COM CONECTIVIDADE ISOBUS. COM CAPACIDADE DE 6M<sup>3</sup> E ESTEIRA DE BORRACHA, O EQUIPAMENTO PERMITE ALTO DESEMPENHO, UNIFORMIDADE E PRECISÃO NA DISTRIBUIÇÃO. QUALIDADE, ROBUSTEZ E TECNOLOGIA JUNTAS PARA O MELHOR RESULTADO NA PROPRIEDADE RURAL. FOI DESENVOLVIDO COM AS MELHORES CARACTERÍSTICAS, CHASSI REFORÇADO E UM EFICIENTE SISTEMA DE RODADO CROSS, RAIO DE GIRO E ABERTURA DE BITOLA.

Revisão: 00  
Código: 022.29.0048



## ATENÇÃO

*Os desenhos contidos neste manual de instruções e catálogo de peças são meramente ilustrativos.*



## CONTATO

*Em caso de dúvidas, nunca opere ou manuseie o equipamento, consulte sempre o Pós Venda.  
E-mail: [posvenda@inroda.com.br](mailto:posvenda@inroda.com.br)*



**INRODA**

FORÇA EM CAMPO



# CATÁLOGO DE PEÇAS

## ÍNDICE



PÁGINA	DISCRIMINAÇÃO DO PRODUTO
44 e 45	JAGUAR - COMPONENTES (PARTE 01).
46 e 47	JAGUAR - COMPONENTES (PARTE 02) .
48 e 49	COMPONENTES - ESTEIRA.
50 e 51	COMPONENTES - CONJUNTO DE TRANSMISSÃO CABEÇALHO.
52 e 53	SISTEMA HIDRÁULICO - PARTE 01 - MANGUEIRAS   VÁLVULA COMPLETA.
54	SISTEMA HIDRÁULICO - PARTE 04 - TANQUE DE ÓLEO   RADIADOR.
55	ADESIVOS.
56 e 57	ANOTAÇÕES.

# JAGUAR - COMPONENTES (PARTE 01)

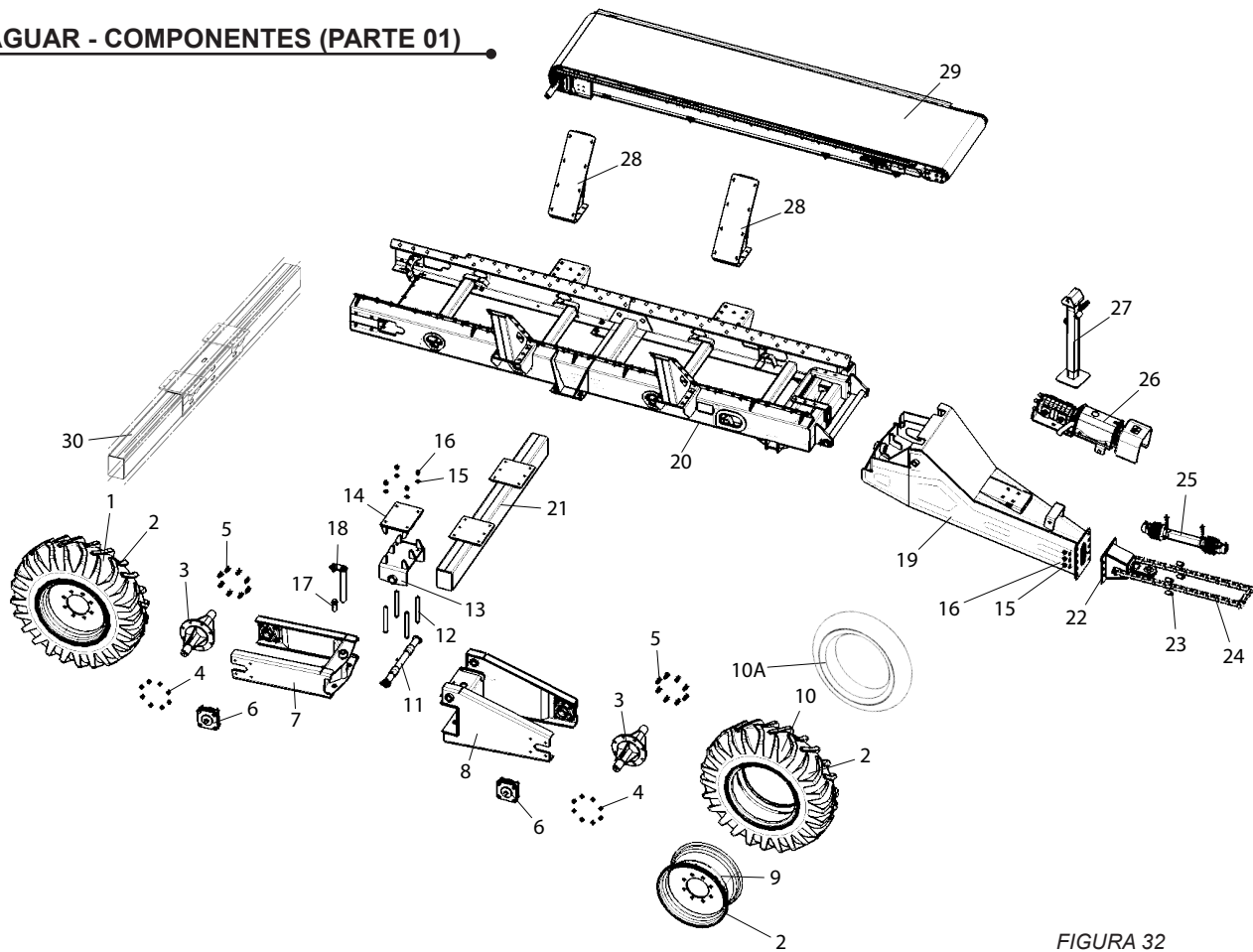


FIGURA 32

## JAGUAR - COMPONENTES (PARTE 01)

ITEM	CÓDIGO	DISCRIMINAÇÃO	QUANT.
01	800.027.0040	Roda direita montada Jaguar.	02
02	800.027.0041	Roda esquerda montada Jaguar.	02
03	800.017.0029	Cubo da roda Jaguar.	04
04	008.04.0002	Porca sext cônica G2 UNF 3/4" CHV 1.1/8" ZB ALT. 17mm.	32
05	009.10.0003	Parafuso de roda 3/4" x 1.7/8" G8 UNF.	32
06	800.021.0041	Mancal completo rolo faca.	08
07	800.041.0229	Suporte traseiro do rodeiro lateral Jaguar.	02
08	800.041.0230	Suporte dianteiro do rodeiro lateral.	02
09	013.01.0010	Roda agric. W5° 12" x 24" Offset 31mm RB_prototipo_24122.	04
10	013.03.0014	Pneu 14.9-24 - 10 lonas.	04
10A	013.02.0008	Camara de ar 14.9-24".	04
11	800.042.0093	Trava de acopl. do suporte inf. rodeiro lateral Jaguar.	02
12	009.01.0131	Parafuso sextavado 3/4" x 10.1/2" RP G5 UNC ZB.	08
13	800.041.0227	Suporte de acopl. lateral inferior rodeiro Jaguar.	02
14	800.041.0228	Suporte de acopl. lateral superior rodeiro Jaguar.	02
15	010.01.0005	Arruela lisa pesada 3/4" ZB.	08
16	008.02.0005	Porca parlock nylon G2 UNC 3/4" CHV 1.1/16" ZB PES 10-FPP.	08
17	800.037.0185	Pino trava rodeiro lateral traseiro Jaguar.	02
18	800.042.0095	Trava de acopl. dos suportes rodeiro lateral Jaguar.	02
19	800.007.0057	Cabeçalho de engate Jaguar.	01
20	800.015.0089	Chassi Jaguar.	01
21	800.043.0608	Viga completa de transporte Jaguar.	01
22	800.041.0238	Suporte do engate Jaguar.	01
23	009.05.0010	Parafuso francês 3/4" x 2.1/4" RI G2 UNC ZB.	06
24	800.050.0032	Corrente Ø1/2" 53 elos.	01
25	020.03.0016	Cardan CC2502-30P com proteção 791mm série 2500.	01
26	800.070.0165	Conjunto de transmissão cabeçalho Jaguar.	01
27	022.12.0006	Macaco mecânico Jaguar.	01
28	800.041.0248	Suporte esq. de fixação da caixa Jaguar.	04
29	800.070.0172	Conjunto esteira completa Jaguar.	01
30	800.504.0048	Viga maior completa de trabalho Jaguar.	01

# JAGUAR - COMPONENTES (PARTE 02)

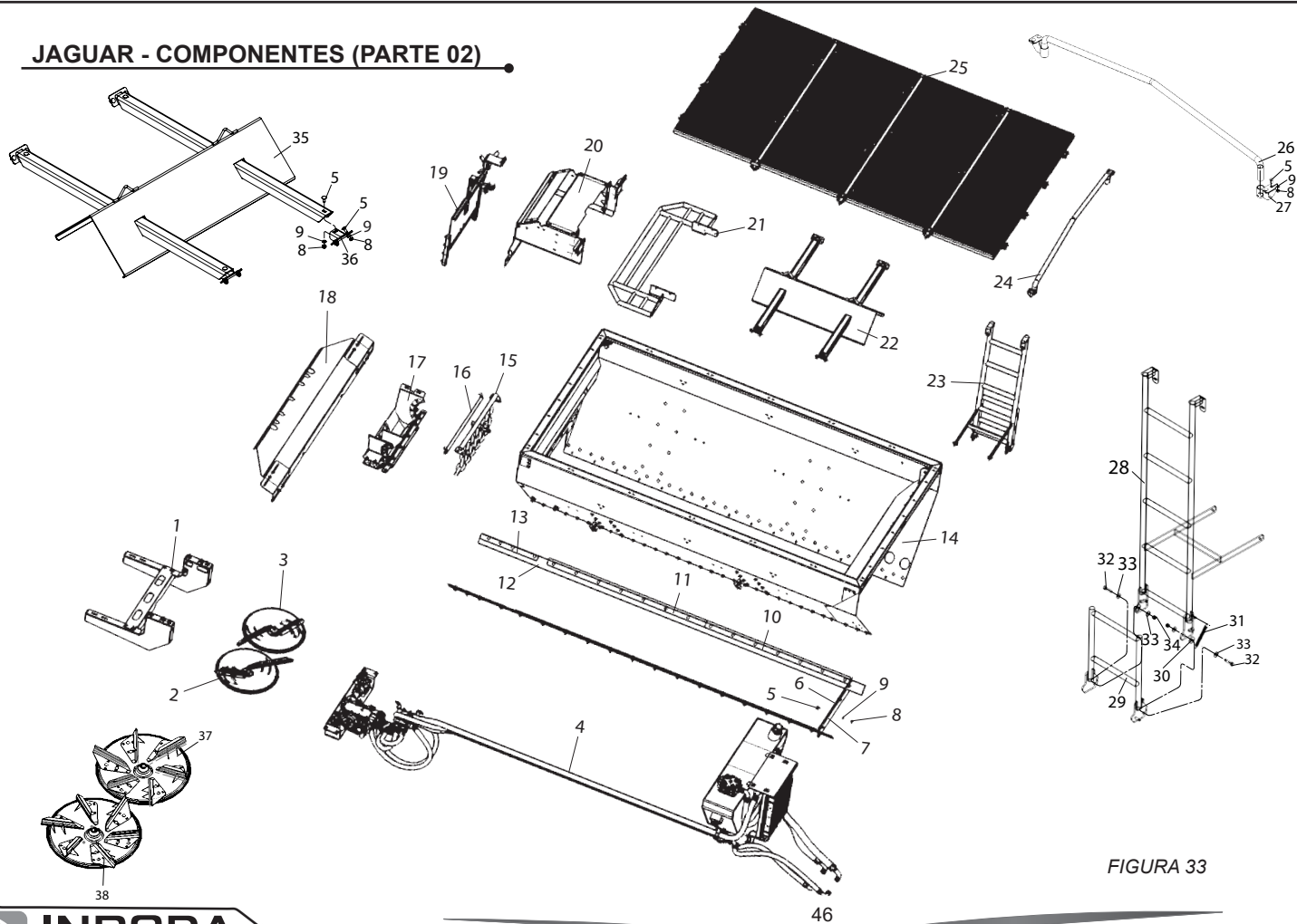


FIGURA 33

## JAGUAR - COMPONENTES (PARTE 02)

ITEM	CÓDIGO	DISCRIMINAÇÃO	QUANT.	ITEM	CÓDIGO	DISCRIMINAÇÃO	QUANT.
01	Vide Página 53	Suporte de fixação da seção de pratos + trava de suporte.	01	34	008.02.0003	Porca parlock nylon G2 UNF 1/2" CHV 3/4" ZB PES 20-FPP.	02
02	800.602.0062	Disco completo direito para produto granulado.	01	35	800.076.0015	Defletor central da caixa Jaguar.	01
03	800.602.0065	Disco completo esquerdo para produto granulado.	01	36	800.041.0260	Suporte de fixação do defletor da caixa Jaguar.	04
04	Vide Página 52	Sistema hidráulico Jaguar completo.	01	37	800.602.0056	Disco completo direito para produto em pó.	01
05	009.05.0013	Parafuso francês M10 x 25 x 1,5 - inox.	214	38	800.602.0059	Disco completo esquerdo para produto em pó.	01
06	800.014.1093	Chapa de fixação da correia de vedação.	01				
07	022.72.0006	Correia lam. vedação frontal.	01				
08	008.02.0015	Porca parlock nylon baixa M10 - inox.	272				
09	010.01.0036	Arruela lisa M10 inox.	271				
10	800.014.1090	Chapa de fixação da correia de ved. int. dianteira esquerda.	02				
11	800.014.1089	Chapa de fix. da correia de ved. int. traseira esquerda.	02				
12	022.72.0005	Correia lam. vedação interna da esteira.	02				
13	800.014.1094	Chapa de fix. da correia lam. traseira.	02				
14	800.055.0225	Caixa de distribuição Jaguar.	01				
15	800.070.0163	Conjunto correntes Jaguar.	01				
16	800.004.0204	Barra Ø3/4" x 880mm.	01				
17	Vide Página XX	Conjunto cpl. dosador adubo granulado + defletor maior comporta Jaguar.	01				
18	Vide Página XX	Defletor maior Jaguar + chapa de extensão do defletor maior Jaguar.	01				
19	Vide Página XX	Comporta simples Jaguar + regulagem.	01				
20	Vide Página XX	Caixa comporta de distribuição completa.	01				
21	800.026.0066	Proteção dos pratos de distribuição Jaguar.	01				
22	800.076.0016	Defletor completo central da caixa Jaguar.	02				
23	800.072.0006	Escada completa Jaguar.	01				
24	800.041.0275	Suporte completa de fixação da lona.	04				
25	800.091.0005	Tela completa Jaguar.	01				
26	800.030.0198	Tube Ø33 x Ø27mm p/ suporte de fixação da lona.	04				
27	800.041.0261	Suporte de fixação da lona.	04				
28	800.072.0004	Escada maior Jaguar.	01				
29	800.072.0005	Escada menor Jaguar.	01				
30	800.003.0094	Arruela nylon Ø13 x Ø40 x 5mm.	02				
31	005.01.0004	Mola de acionamento Ø3 x 18 x 155mm.	01				
32	009.01.0016	Parafuso sextavado 1/2" x 2" RI G2 UNF ZB.	01				
33	010.01.0009	Arruela lisa pesada 1/2" ZB.	04				



# COMPONENTES - ESTEIRA

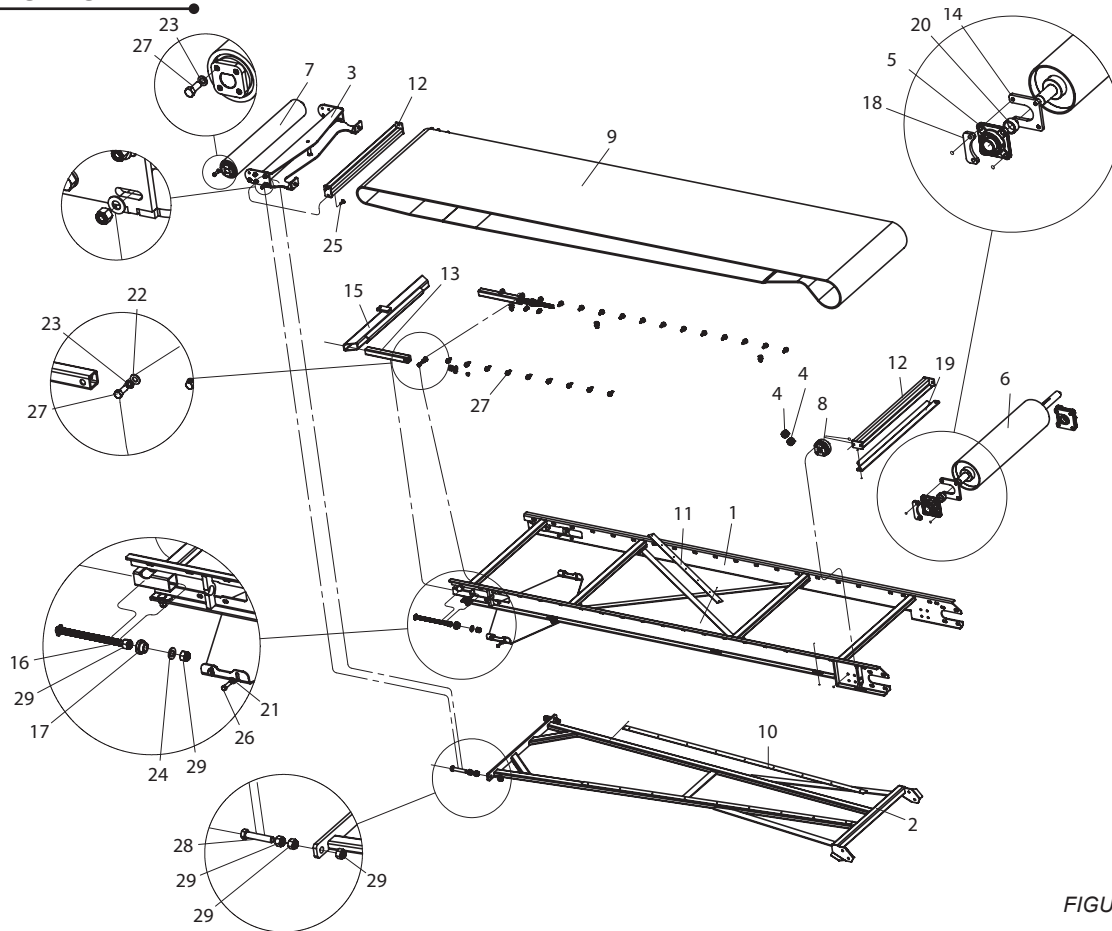


FIGURA 34

## COMPONENTES - ESTEIRA

ITEM	CÓDIGO	DISCRIMINAÇÃO	QUANT.
01	800.041.0243	Suporte da esteira do distribuidor Jaguar.	01
02	800.041.0244	Suporte central da esteira.	01
03	800.041.0245	Suporte da transmissão da esteira Jaguar.	01
04	800.553.0127	Rolo central menor da esteira Jaguar.	02
05	800.021.0077	Mancal completo F209 / UC209.	02
06	800.553.0128	Rolo traseiro esteira Jaguar.	01
07	800.553.0129	Rolo dianteiro pré-montado esteira Jaguar.	01
08	800.553.0130	Rolo traseiro pré-montado esteira Jaguar.	01
09	022.24.0008	Esteira de 810 x 7740mm.	01
10	022.72.0003	Correia lam. batente maior interno do sup. dos rolos.	02
11	022.72.0004	Correia lam. batente menor interno do sup. dos rolos.	01
12	800.490.0021	Limpador da esteira Jaguar.	02
13	800.030.0190	Tube completo do esticador da esteira.	02
14	800.014.1053	Chapa de fixação do rolo da esteira Jaguar.	02
15	800.507.0040	Base do esticador da esteira.	01
16	800.019.0019	Esticador da esteira Jaguar.	02
17	800.006.0274	Bucha de nylon do esticador da esteira Jaguar.	02
18	800.014.1058	Chapa de regulagem do esticador traseiro da esteira.	02
19	800.490.0022	Limpador traseiro da esteira Jaguar.	01
20	800.006.0275	Bucha de nylon Ø56 x Ø46 x 25,5mm.	02
21	010.01.0044	Arruela lisa 3/8" inox 304.	12
22	010.01.0040	Arruela lisa 1/2" inox 304.	30
23	010.01.0041	Arruela pressão 1/2" inox 304.	33
24	010.01.0043	Arruela lisa 3/4" inox 304.	04
25	009.05.0011	Parafuso francês 3/8" x 1.1/4" RI 18.8 PS inox 304.	04
26	009.01.0145	Parafuso sextavado 3/8" x 1.1/4" RP UNC inox 304 18.8.	04
27	009.01.0144	Parafuso sextavado 1/2" x 1.1/4" RP UNC inox 304 18.8.	33
28	009.01.0143	Parafuso sextavado 3/4" x 4" RI UNC inox 304 18.8.	02
29	008.02.0019	Porca parlock nylon 3/4" CHV 1.1/8" inox 304 18.8.	12
30	800.040.0480	Reforço inferior esteira Jaguar.	01

# COMPONENTES - CONJUNTO DE TRANSMISSÃO CABEÇALHO

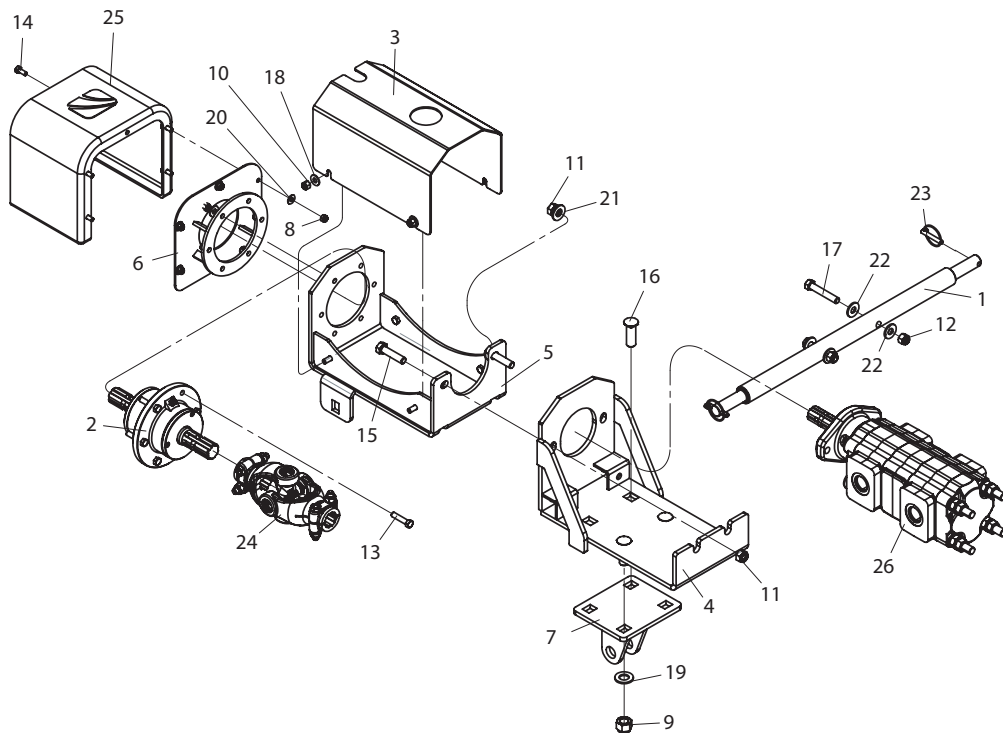


FIGURA 35

## COMPONENTES - CONJUNTO DE TRANSMISSÃO CABEÇALHO

ITEM	CÓDIGO	DISCRIMINAÇÃO	QUANT.
01	800.016.0305	Eixo de acoplamento da válvula Jaguar.	01
02	800.017.0030	Cubo completo do cabeçalho Jaguar.	01
03	800.026.0054	Proteção da cruzeta do cabeçalho Jaguar.	01
04	800.014.0904	Chapa do sup. da válvula.	01
05	800.014.0908	Chapa do sup. da cruzeta.	01
06	800.041.0241	Suporte da proteção do cardan.	01
07	800.014.0915	Chapa do sup. de acopl. transm. Jaguar.	01
08	008.02.0002	Porca parlock nylon G2 UNC 5/16" CHV 1/2" ZB PES 18-FPP.	05
09	008.02.0005	Porca parlock nylon G2 UNC 3/4" CHV 1.1/16" ZB PES 10-FPP.	03
10	008.02.0007	Porca parlock nylon G2 UNC 3/8" CHV- 9/16" ZB 16-FPP.	10
11	008.02.0014	Porca parlock nylon M14 - 2.00 ZB.	02
12	008.02.0003	Porca parlock nylon G2 UNF 1/2" CHV 3/4" ZB PES 20-FPP.	02
13	009.01.0037	Parafuso sextavado 3/8" x 1.3/4" RI G2 UNC ZB.	06
14	009.01.0042	Parafuso sextavado 5/16" x 3/4" RI G2 UNC ZB.	05
15	009.01.0132	Parafuso sextavado M14 - 2.00 x 60mm RI ZB.	02
16	009.05.0010	Parafuso francês 3/4" x 2.1/4" RI G2 UNC ZB.	03
17	009.01.0018	Parafuso sextavado 1/2" x 3" RP G5 UNF ZB.	02
18	010.01.0003	Arruela lisa pesada 3/8" ZB.	10
19	010.01.0005	Arruela lisa pesada 3/4" ZB.	03
20	010.01.0008	Arruela lisa pesada 5/16" ZB.	05
21	010.01.0019	Arruela lisa pesada 5/8" ZB.	02
22	010.01.0009	Arruela lisa pesada 1/2" ZB.	04
23	010.09.0001	Trava argola 5/16" x 50mm.	02
24	020.05.0001	Junta agrícola CC 565556 AEMCO.	02
25	020.10.0001	Protetor do cardan.	01
26	022.69.0001	Bomba de engrenagem N° 50 122 104 020.	01

## SISTEMA HIDRÁULICO - PARTE 01 - MANGUEIRAS | VÁLVULA COMPLETA

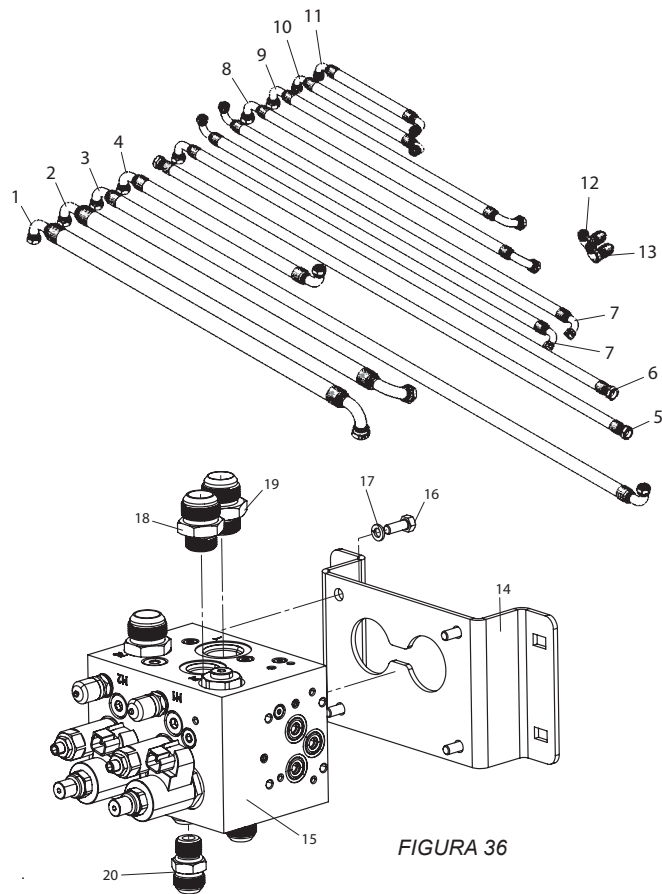


FIGURA 36

ITEM	CÓDIGO	DISCRIMINAÇÃO	QUANT.
01	800.470.0170	Mangueira Ø1.1/4" x 1400mm 2TCG.	01
02	800.470.0120	Mangueira Ø1.1/4" x 1450mm 2TCG.	01
03	800.470.0122	Mangueira Ø1" x 3920mm 2TCG.	01
04	800.470.0124	Mangueira Ø1" x 930mm 2TCG.	01
05	800.470.0126	Mangueira Ø3/4" x 3410mm 2TRG.	01
06	800.470.0128	Mangueira Ø3/4" x 3180mm 1TCG e 1TRG.	01
07	800.470.0130	Mangueira Ø3/4" x 1390mm 2TCG.	02
08	800.470.0132	Mangueira Ø3/4" x 1280mm 2TCG.	01
09	800.470.0134	Mangueira Ø3/4" x 1050mm 2TCG.	01
10	800.470.0136	Mangueira Ø3/4" x 710mm 2TCG.	01
11	800.470.0138	Mangueira Ø3/4" x 650mm 2TCG.	01
12	019.09.0023	Terminal fêmea TCG 90° 1.1/16" JIC x 3/4" c/ capa.	02
13	019.09.0020	Terminal fêmea TRG 1.5/16" JIC x 3/4" c/ capa.	02
14	800.041.0295	Suporte de fixação do comando hid. Jaguar.	01
15	019.04.0002	Bloco BMH2063 - AT003197.	01
16	009.01.0091	Parafuso cabeça sextavada M8-1.25 x 20.	04
17	010.01.0015	Arruela pressão pesada 5/16" ZB.	02
18	019.08.0016	Niple adaptador MF 1.1/16" UNF Oring x 1.5/16 UNF JIC.	04
19	019.08.0015	Niple adaptador MF 1.5/16" UNF Oring x 1.5/16 UNF JIC.	01
20	019.08.0013	Niple adaptador MF 7/8" UNF O'ring x 1.1/16 UNF JIC.	04

## SISTEMA HIDRÁULICO - PARTE 02 - MOTOR DA ESTEIRA | CAIXA DE TRANSM. DISCOS

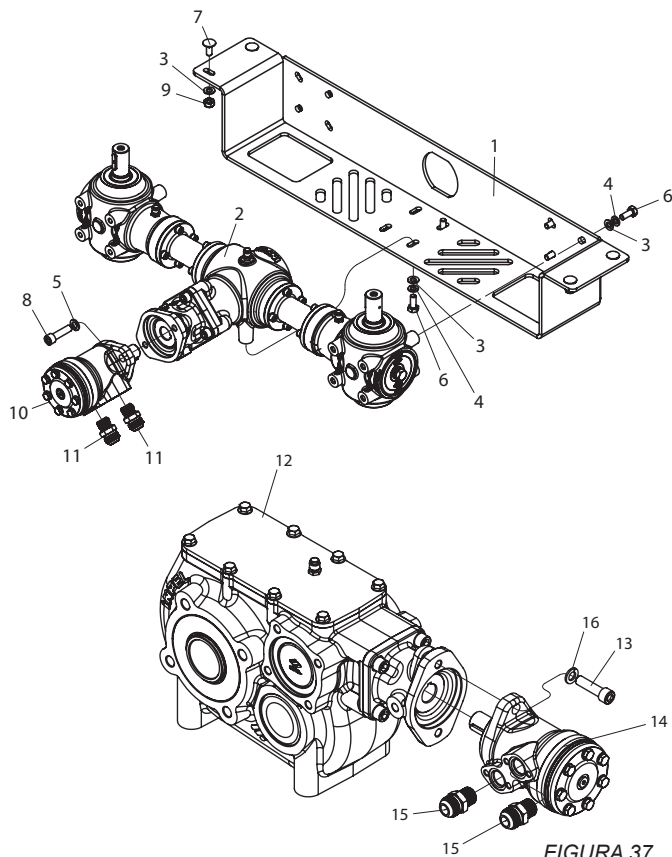


FIGURA 37

ITEM	CÓDIGO	DISCRIMINAÇÃO	QUANT.
01	800.041.0272	Suporte da caixa de transmissão pratos Jaguar.	01
02	020.02.0006	Caixa redutora ST650-01-C-Z.	01
03	010.01.0036	Arruela lisa M10 inox.	16
04	010.01.0037	Arruela pressão M10 inox.	06
05	010.01.0045	Arruela pressão M12.	02
06	009.01.0137	Parafuso sextavado M10 x 25 mm inox 18.8 (304).	06
07	009.05.0013	Parafuso francês M10 x 25 x 1,5 - inox.	04
08	009.02.0014	Parafuso allen com cabeça M12 x 45 RI aço 8.8.	02
09	008.02.0015	Porca parlock nylon baixa M10 - inox.	04
10	020.02.0009	Motor HDS80 eixo chav. Ø1" FLG SAE A, porticos 7/8" 14UNF.	01
11	019.08.0013	Niple adaptador MF 7/8" UNF O'ring x 1.1/16 UNF JIC.	02
12	020.02.0007	Caixa redutora CR045-05-Z.	01
13	009.02.0014	Parafuso allen com cabeça M12 x 45 RI aço 8.8.	02
14	020.02.0009	Motor HDS80 eixo chav. Ø1" FLG SAE A, porticos 7/8" 14UNF.	01
15	019.08.0013	Niple adaptador MF 7/8" UNF O'ring x 1.1/16 UNF JIC.	02
16	010.01.0045	Arruela pressão M12.	02

## SISTEMA HIDRÁULICO - PARTE 04 - TANQUE DE ÓLEO | RADIADOR

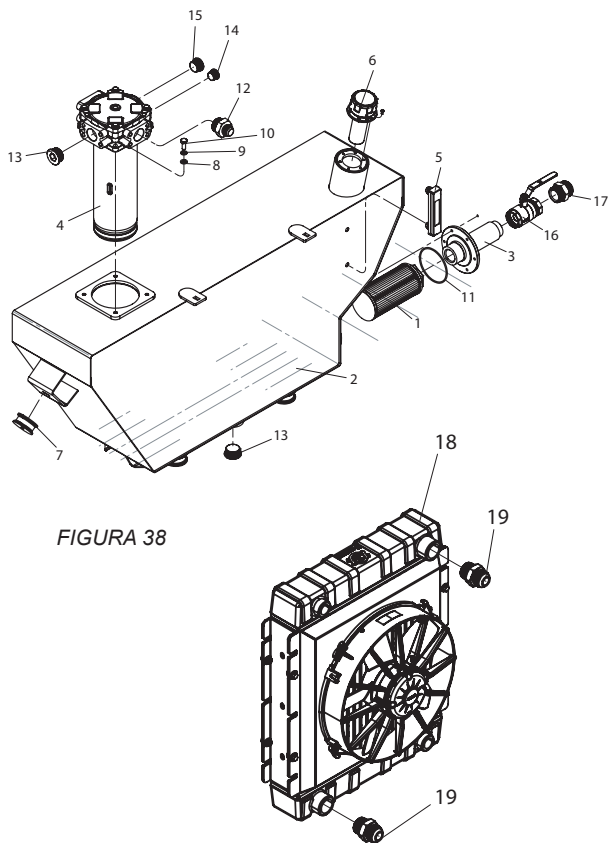
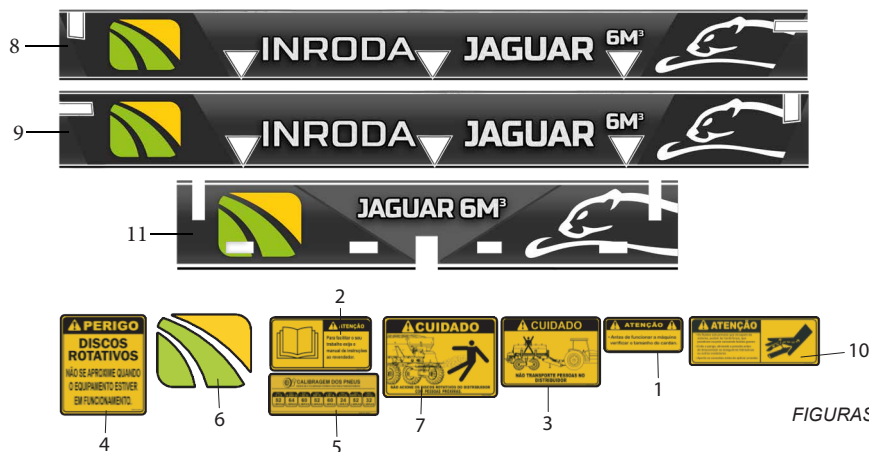


FIGURA 38

ITEM	CÓDIGO	DISCRIMINAÇÃO	QUANT.
01	022.74.0001	Filtro de sucção (AS-100-01K).	01
02	800.093.0001	Reservatório de óleo Jaguar.	01
03	800.030.020	Flange completa do reservatório de óleo Jaguar.	02
04	022.74.0002	Filtro de retorno (E454-456/VD).	01
05	022.76.0001	Visor de nível (C5.3516-50).	01
06	022.74.0003	Filtro de ar (LE.0819-55).	01
07	022.78.0001	Coxim do tanque Jaguar.	02
08	010.01.0038	Arruela lisa M10.	04
09	010.01.0039	Arruela pressão M10.	04
10	009.01.0138	Parafuso sextavado M10 x 1,50 x 25mm RI G8.8.	04
11	022.03.0015	Anel oring 2244.	01
12	019.08.0019	Niple adaptador MF 1.1/4" BSP oring x 1.5/16 UNF JIC.	01
13	022.18.0004	Bujão 1.1/4 BSP.	02
14	022.18.0003	Bujão 3/4 BSP.	01
15	022.18.0005	Bujão 1" BSP.	01
16	019.17.0005	Válvula de esfera 1.1/2" c/ alavanca 1/4 de volta.	02
17	019.08.0022	Niple adaptador MF 1.1/2" BSP O'ring x 1.7/8 UNF JIC.	02
18	022.71.0001	Radiador 4 carreiras COQ CPL (535 X 445).	01
19	019.08.0018	Niple adaptador MF 1" BSP Oring x 1.5/16 UNF JIC.	02

## ADESIVOS JAGUAR



FIGURAS 39

ITEM	CÓDIGO	DISCRIMINAÇÃO	QUANT.
01	018.01.0030	Adesivo segurança atenção tamanho do cardan.	01
02	018.01.0031	Adesivo atenção manual de instruções.	01
03	018.01.0264	Adesivo cuidado transporte Jaguar.	01
04	018.01.0018	Adesivo perigo discos rotativos.	01
05	018.01.0231	Adesivo calibragem pneus	01
06	018.01.0140	Ícone resina 107 x 138mm verde e amarelo.	01
07	018.01.0262	Adesivo cuidado acionar discos Jaguar.	01
08	018.01.0279	Adesivo Inroda Jaguar 6M3 caixa direito.	01
09	018.01.0280	Adesivo Inroda Jaguar 6M3 caixa esquerdo.	01
10	018.01.0025	Adesivo cuidado com vazamento mangueira.	01
11	018.01.0281	Adesivo Inroda Jaguar 6M3 caixa traseiro.	01









Rua Piauí, 810 - Cx. Postal 293 CEP 18700-030 - Avaré - SP - Brasil  
Site: **[inroda.com.br](http://inroda.com.br)** - E-mail: [inroda@inroda.com.br](mailto:inroda@inroda.com.br)  
Fone (14) 3711-3000 - Fax (14) 3711-3002