

MANUAL DE INSTRUÇÕES E CATÁLOGO DE PEÇAS

Distribuidor de Adubo e Calcário



IDAC 3000 | 5500 | 7500



IDAC HIDRÁULICO 5500 | 7500



INRODA

FORÇA EM CAMPO

ATENÇÃO

O IDAC É UM DISTRIBUIDOR DE CORRETIVOS, FERTILIZANTES E / OU COMPOSTOS ORGÂNICOS SECOS COM CAPACIDADE DE 1.8 M³ , 2.8 M³ E 3.8 M³. O EQUIPAMENTO PERMITE ALTO DESEMPENHO, UNIFORMIDADE E PRECISÃO NA DISTRIBUIÇÃO, QUALIDADE, ROBUSTEZ E TECNOLOGIA JUNTAS PARA O MELHOR RESULTADO NA PROPRIEDADE RURAL. FOI DESENVOLVIDO COM AS MELHORES CARACTERÍSTICAS, CHASSI REFORÇADO E UM EFICIENTE SISTEMA DE RODADO.

Revisão: 01
Código: 022.29.0006



ATENÇÃO

Os desenhos contidos neste manual de instruções e catálogo de peças são meramente ilustrativos.



CONTATO

*Em caso de dúvidas, nunca opere ou manuseie o equipamento, consulte sempre o Pós Venda.
E-mail: posvenda@inroda.com.br*



CATÁLOGO DE PEÇAS ÍNDICE



| PÁGINA | DISCRIMINAÇÃO DO PRODUTO |
|---------|--|
| 36 e 37 | IDAC 3000 – Componentes Lista de peças. |
| 38 e 39 | IDAC 5500 - Componentes Lista de peças. |
| 40 - 41 | IDAC 7500 - Componentes Lista de peças. |
| 42 - 43 | IDAC 7500 Hidráulico - Componentes Lista de peças. |
| 44 | IDAC 3000 - Rodeiro. |
| 45 - 46 | IDAC 5500/7500 – Rodeiro Lista de peças. |
| 47 - 48 | Motor Hidráulico IDAC 7500 Lista de peças. |
| 49 - 50 | Transmissão IDAC 3000/5500/7500 Lista de peças. |
| 51 - 52 | Comporta de regulagem de saída Lista de peças. |
| 53 | Direcionador iDAC (opcional). |
| 54 | Pneus IDAC. |
| 55 | Adesivos. |
| 56 - 57 | Anotações. |

IDAC 3000 - COMPONENTES

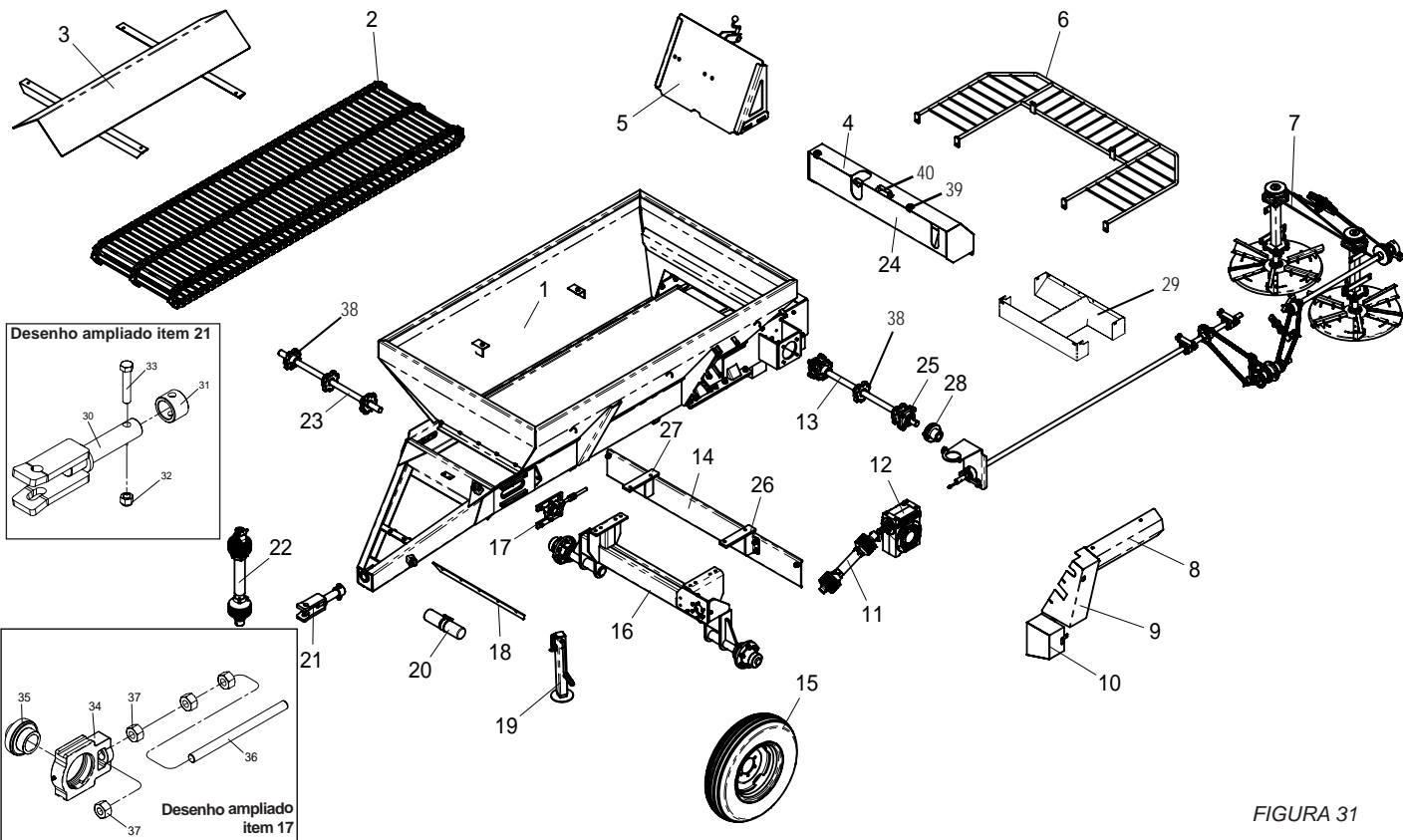


FIGURA 31

IDAC 3000 - COMPONENTES

| ITEM | CÓDIGO | DISCRIMINAÇÃO | QUANT. | ITEM | CÓDIGO | DISCRIMINAÇÃO | QUANT. |
|------|---------------|--|--------|------|--------------|--|--------|
| 01 | 800.015.0094 | Chassi com caixa completo IDAC 3000 esteira 800 mm. | 01 | 33 | 009.01.0029 | Parafuso sextavado 3/4" x 4" RP G5 UNC ZB. | 01 |
| 02 | 022.24.0002 | Esteira dupla 780 mm com 99 elos. | 01 | 34 | 012.03.0002 | Mancal T 208. | 01 |
| 03 | 800.076.0011 | Defletor IDAC 3000 esteira 800 mm. | 01 | 35 | 006.01.0013 | Rolamento UC 208-24 - eixo 1 1/2. | 01 |
| 04 | 800.026.0058 | Protetor da correia IDAC. | 01 | 36 | 800.004.0196 | Barra rosq. Ø3/4" x 280mm. | 01 |
| 05 | 800.070.0173 | Conjunto de regulagem completo esteira 800 mm. | 01 | 37 | 008.01.0006 | Porca sextavada G2 UNC 3/4" CHV 1 1/4" pesada ZB 10-FPP. | 04 |
| 06 | 800.038.0016 | Protetor dos discos esteira 800 mm. | 01 | 38 | 022.22.0001 | Engrenagem de acionamento para esteira. | 06 |
| 07 | PÁG 42 43 | Conjunto completo de transmissão IDAC 3000. | 01 | 39 | 010.08.0001 | Manipulo KNOB PMK 4526 7/16" x 2". | 02 |
| 08 | 800.026.0067 | Proteção lateral superior IDAC 3000. | 01 | 40 | 022.53.0001 | Puxador de nylon AN -133. | 01 |
| 09 | 800.026.0055 | Proteção lateral intermediária IDAC. | 01 | | | | |
| 10 | 800.026.0068 | Proteção das correntes lateral inferior IDAC 3000. | 01 | | | | |
| 11 | 020.03.0017 | Cardan CC 1000/24PS. | 01 | | | | |
| 12 | 020.02.0005 | Redutor R7 FC 12A. | 01 | | | | |
| 13 | 800.016.0316 | Eixo Dianteiro da Esteira IDAC. | 01 | | | | |
| 14 | 800.014.0990 | Chapa do protetor dos pratos. | 01 | | | | |
| 15 | 800.027.0003 | Roda montada 7.50 x 16 - 10 lonas. | 02 | | | | |
| 16 | 800.504.0054 | Rodeiro completo IDAC 3000 esteira 800 mm. | 01 | | | | |
| 17 | ITEM AMPLIADO | Conjunto esticador de esteira. | 02 | | | | |
| 18 | 800.028.0125 | Tampa frontal de borracha da caixa IDAC 3000. | 01 | | | | |
| 19 | 022.12.0007 | Macaco mecânico IDAC. | 01 | | | | |
| 20 | 022.79.0002 | Suporte contentor para manual de instrução. | 01 | | | | |
| 21 | 800.018.0023 | Engate completo IDAC. | 01 | | | | |
| 22 | 020.03.0014 | Cardan CC2030-1PS. | 01 | | | | |
| 23 | 800.016.0314 | Eixo traseiro da esteira. | 01 | | | | |
| 24 | 800.041.0257 | Suporte das polias do IDAC esteira 800 mm. | 01 | | | | |
| 25 | 012.03.0010 | Mancal completo - F208 / UC208. | 02 | | | | |
| 26 | 800.041.0254 | Suporte esquerdo fixador do protetor dos pratos. | 01 | | | | |
| 27 | 800.041.0255 | Suporte direito fixador do protetor dos pratos. | 01 | | | | |
| 28 | 021.01.0005 | Flange de acoplamento do redutor IDAC. | 01 | | | | |
| 29 | 800.076.0008 | Defletor completo IDAC. | 01 | | | | |
| 30 | 800.018.0024 | Engate IDAC / Kargo. | 01 | | | | |
| 31 | 800.025.0033 | Porca de engate IDAC. | 01 | | | | |
| 32 | 008.02.0005 | Porca parlock nylon G2 UNC 3/4" CHV 1.1/16" ZB PES 10-FPP. | 01 | | | | |

IDAC 5500 - COMPONENTES

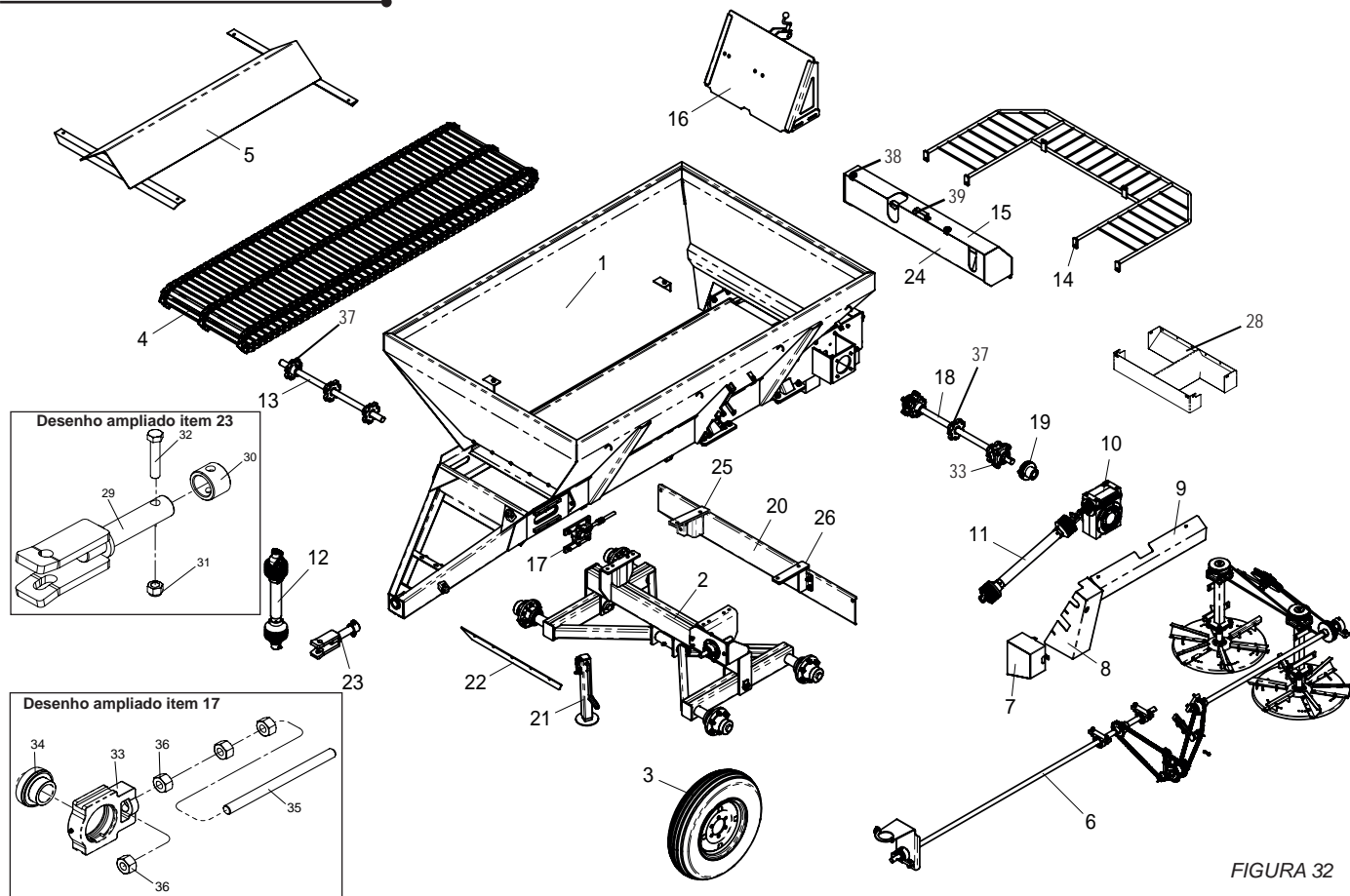


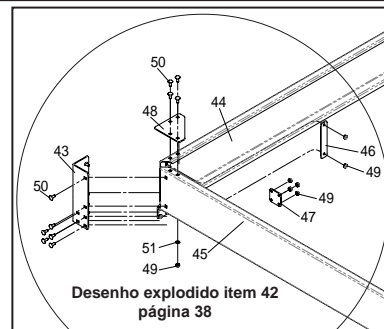
FIGURA 32

IDAC 5500 - COMPONENTES

| ITEM | CÓDIGO | DISCRIMINAÇÃO | QUANT. | ITEM | CÓDIGO | DISCRIMINAÇÃO | QUANT. |
|------|----------------------|--|--------|------|--------------|--|--------|
| 01 | 800.015.0092 | Chassi com caixa completo IDAC 5500 esteira 800 mm. | 01 | 33 | 012.03.0002 | Mancal T 208. | 01 |
| 02 | 800.504.0051 | Base do rodeiro duplo completo esteira 800 mm. | 01 | 34 | 006.01.0013 | Rolamento UC 208-24 - eixo 1 1/2. | 01 |
| 03 | 800.027.0003 | Roda montada 7.50 x 16 - 10 lonas. | 01 | 35 | 800.004.0196 | Barra rosq. Ø3/4" x 280mm. | 01 |
| 04 | 022.24.0002 | Esteira dupla 780mm com 99 Elos. | 01 | 36 | 008.01.0006 | Porca sextavada G2 UNC 3/4" CHV 1 1/4" pesada ZB 10-FPP. | 04 |
| 05 | 800.076.0007 | Defletor IDAC 5500 esteira 800. | 01 | 37 | 022.22.0001 | Engrenagem de acionamento para esteira. | 06 |
| 06 | PÁG 42 43 | Conjunto completo de transmissão IDAC 3000. | 01 | 38 | 010.08.0001 | Manipulo KNOB PMK 4526 7/16" x 2". | 02 |
| 07 | 800.026.0056 | Proteção das correntes lateral inferior IDAC. | 01 | 39 | 022.53.0001 | Puxador de Nylon AN -133. | 01 |
| 08 | 800.026.0055 | Proteção lateral intermediária do IDAC. | 01 | | | | |
| 09 | 800.026.0058 | Proteção lateral superior IDAC. | 01 | | | | |
| 10 | 020.02.0005 | Redutor R7 FC 12A. | 01 | | | | |
| 11 | 020.03.0017 | Cardan CC1000-9PS. | 01 | | | | |
| 12 | 020.03.0014 | Cardan CC2030-1PS. | 01 | | | | |
| 13 | 800.016.0316 | Eixo dianteiro da esteira IDAC. | 01 | | | | |
| 14 | 800.038.0016 | Protetor dos discos esteira 800. | 01 | | | | |
| 15 | 800.026.0058 | Protetor da correia IDAC. | 01 | | | | |
| 16 | 800.070.0173 | Conjunto de regulagem completo esteira 800 mm. | 01 | | | | |
| 17 | ITEM AMPLIADO | Conjunto esticador de esteira. | 02 | | | | |
| 18 | 800.016.0314 | Eixo traseiro da esteira. | 01 | | | | |
| 19 | 021.01.0005 | Flange de acoplamento do redutor IDAC. | 01 | | | | |
| 20 | 800.014.0990 | Chapa do protetor dos pratos. | 01 | | | | |
| 21 | 022.12.0007 | Macaco mecânico IDAC. | 01 | | | | |
| 22 | 800.028.0115 | Tampa frontal de borracha da caixa IDAC. | 01 | | | | |
| 23 | 800.018.0023 | Engate completo IDAC. | 01 | | | | |
| 24 | 800.041.0257 | Suporte das polias do IDAC esteira 800mm. | 01 | | | | |
| 25 | 800.041.0255 | Suporte direito de fixação do protetor dos pratos. | 01 | | | | |
| 26 | 800.041.0254 | Suporte esquerdo de fixação do protetor dos pratos. | 01 | | | | |
| 27 | 012.03.0010 | Mancal completo - F208 / UC208. | 02 | | | | |
| 28 | 800.076.0008 | Defletor completo IDAC. | 01 | | | | |
| 29 | 800.018.0024 | Engate IDAC / Kargo. | 01 | | | | |
| 30 | 800.025.0033 | Porca de Engate IDAC. | 01 | | | | |
| 31 | 008.02.0005 | Porca parlock nylon G2 UNC 3/4" CHV 1.1/16" ZB PES 10-FPP. | 01 | | | | |
| 32 | 009.01.0029 | Parafuso sextavado 3/4" x 4" RP G5 UNC ZB. | 01 | | | | |

IDAC 7500 - COMPONENTES

| ITEM | CÓDIGO | DISCRIMINAÇÃO | QUANT. | ITEM | CÓDIGO | DISCRIMINAÇÃO | QUANT. |
|------|----------------------|---|--------|------|--------------|---|--------|
| 01 | 800.015.0093 | Chassi com caixa completo IDAC 7500 esteira 800. | 01 | 32 | 008.02.0005 | Porca parlock nylon G2 UNC 3/4" CHV 1.1/16" ZB PES 10-FPP. | 01 |
| 01 | 800.015.0098 | Chassi com caixa completo IDAC 7500 esteira 500. | 01 | 33 | 009.01.0029 | Parafuso sextavado 3/4" x 4" RP G5 UNC ZB. | 01 |
| 02 | 022.24.0002 | Esteira dupla 780mm com 99 elos. | 01 | 34 | 012.03.0002 | Mancal T 208. | 01 |
| 03 | 800.076.0007 | Defletor IDAC 5500 esteira 800. | 01 | 35 | 006.01.0013 | Rolamento UC 208-24 - eixo 1 1/2. | 01 |
| 04 | 800.504.0051 | Base do rodeiro duplo completo esteira 800mm. | 01 | 36 | 800.004.0196 | Barra rosq. Ø3/4" x 280mm. | 01 |
| 05 | 800.070.0173 | Conjunto de regulagem completo esteira 800mm. | 01 | 37 | 008.01.0006 | Porca sextavada G2 UNC 3/4" CHV 1 1/4" pesada ZB 10-FPP. | 04 |
| 06 | 800.041.0257 | Suporte das polias do IDAC esteira 800mm. | 01 | 38 | 022.22.0001 | Engrenagem de acionamento para esteira. | 06 |
| 07 | 800.038.0016 | Protetor dos discos esteira 800. | 01 | 39 | 010.08.0001 | Manipulo KNOB PMK 4526 7/16" x 2". | 02 |
| 08 | 800.026.0057 | Proteção lateral superior IDAC. | 01 | 40 | 022.53.0001 | Puxador de nylon AN -133. | 01 |
| 09 | 800.026.0055 | Proteção lateral intermediária do IDAC. | 01 | 41 | 800.015.0137 | Chassi c/ caixa completa IDAC 7500 esteira 80 para caixa extensora. | 01 |
| 10 | 800.026.0056 | Proteção das correntes lateral inferior IDAC. | 01 | 42 | 800.055.0362 | Caixa extensora do IDAC 7500 est. 80. | 01 |
| 11 | PÁG 42 43 | Conjunto completo de transmissão IDAC 7500. | 01 | 43 | 800.014.1391 | Chapa de acopl. lat. da caixa extensora IDAC 7500 est. 80. | 02 |
| 12 | 800.027.0020 | Roda montada completa com pneu 11 L 15. | 02 | 44 | 800.014.1392 | Chapa lateral da caixa extensora IDAC 7500 est. 80. | 04 |
| 13 | 020.03.0015 | Cardan CC1000-9PS. | 01 | 45 | 800.014.1393 | Chapa front. e tras. da caixa extensora IDAC 7500 est. 80. | 02 |
| 14 | 020.02.0005 | Redutor R7 FC 12A. | 01 | 46 | 800.014.1394 | Chapa 205 x 40mm x 3/16". | 02 |
| 15 | 022.12.0007 | Macaco mecânico IDAC. | 01 | 47 | 800.014.1395 | Chapa 74 x 74mm x 3/16". | 08 |
| 16 | 020.03.0014 | Cardan CC2030-1PS. | 01 | 48 | 800.042.0117 | Trava lateral da caixa extensora IDAC 7500 est. 80. | 08 |
| 17 | 800.018.0023 | Engate completo IDAC. | 01 | 49 | 008.02.0015 | Porca parlock nylon baixa M10 - Inox. | 04 |
| 18 | 800.028.0115 | Tampa frontal de borracha da caixa IDAC. | 01 | 50 | 009.05.0013 | Parafuso francês M10 x 25 x 1,5 - Inox. | 64 |
| 19 | 800.016.0316 | Eixo dianteiro da esteira IDAC. | 01 | 51 | 010.01.0036 | Arruela lisa M10 Inox. | 64 |
| 20 | 022.79.0002 | Suporte contendor para manual de instrução. | 01 | | | | |
| 21 | ITEM AMPLIADO | Conjunto esticador de esteira. | 02 | | | | |
| 22 | 800.014.0990 | Chapa do protetor dos pratos. | 01 | | | | |
| 23 | 021.01.0005 | Flange de acoplamento do redutor IDAC. | 01 | | | | |
| 24 | 800.016.0314 | Eixo traseiro da esteira. | 01 | | | | |
| 25 | 800.026.0058 | Protetor da correia IDAC. | 01 | | | | |
| 26 | 800.041.0255 | Suporte direito de fixação do protetor dos pratos. | 01 | | | | |
| 27 | 800.041.0254 | Suporte esquerdo de fixação do protetor dos pratos. | 01 | | | | |
| 28 | 012.03.0010 | Mancal completo - F208 / UC208. | 02 | | | | |
| 29 | 800.076.0008 | Defletor completo IDAC. | 01 | | | | |
| 30 | 800.018.0024 | Engate IDAC / Kargo. | 01 | | | | |
| 31 | 800.025.0033 | Porca de Engate IDAC. | 01 | | | | |



IDAC 7500 HIDRÁULICO - COMPONENTES

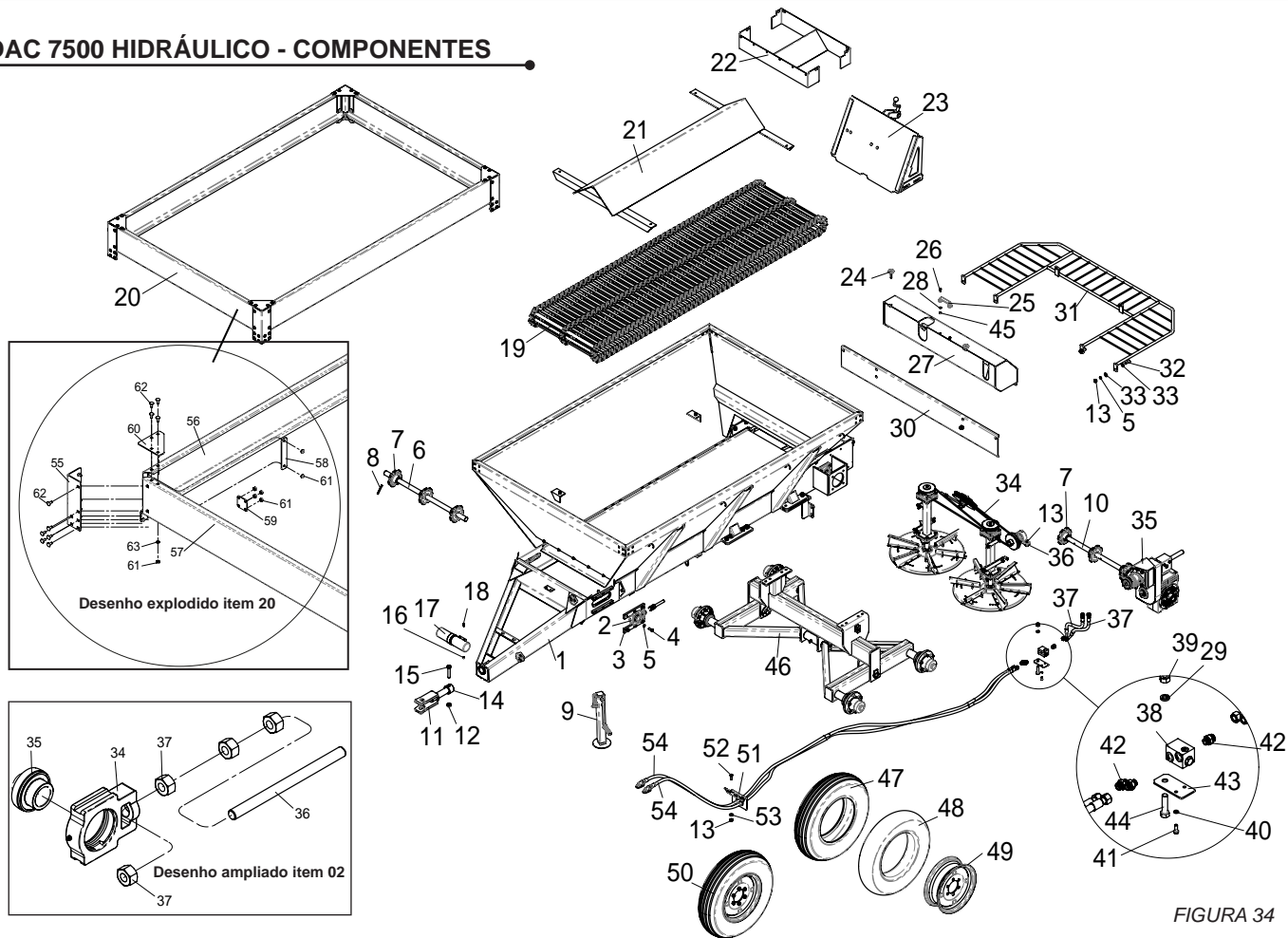
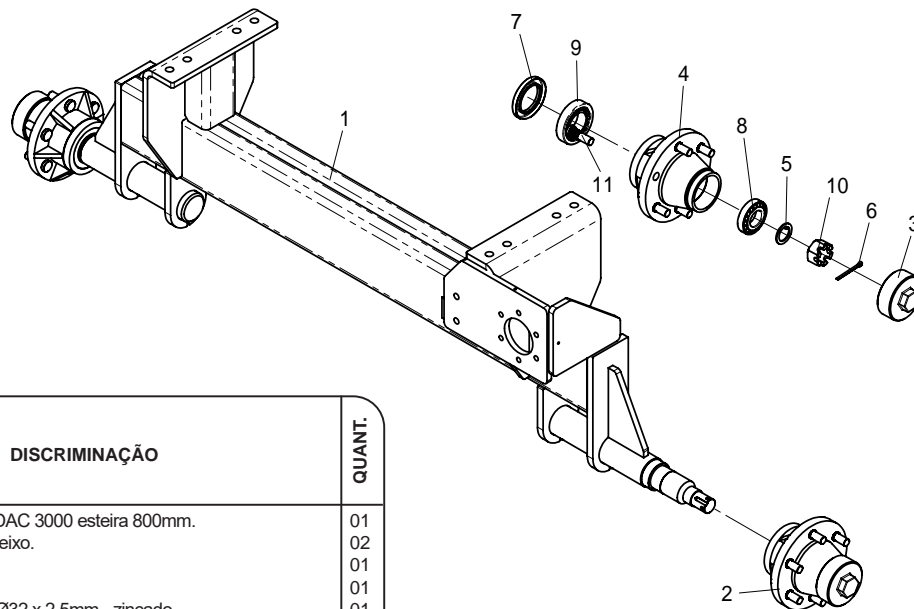


FIGURA 34

IDAC 7500 HIDRÁULICO - COMPONENTES

| ITEM | CÓDIGO | DISCRIMINAÇÃO | QUANT. | ITEM | CÓDIGO | DISCRIMINAÇÃO | QUANT. |
|------|--------------|---|--------|------|--------------|---|--------|
| 01 | 800.015.0152 | Chassi c/ caixa cpl IDAC MH 7500 esteira 80 p/ caixa extensora. | 01 | 33 | 010.01.0009 | Arruela lisa pesada 1/2" ZB. | 24 |
| 02 | 800.019.0015 | Esticador cpl da esteira IDAC. | 02 | 34 | 016.01.0008 | Correia C150. | 01 |
| 03 | 800.004.0105 | Barra de regulagem da esteira. | 04 | 35 | PG 45 | Motor hidráulico completo. | 01 |
| 04 | 009.01.0014 | Parafuso sextavado 1/2" x 1.1/4" RI G2 UNC ZB. | 18 | 36 | 800.021.0091 | Mancal cpl. IDAC. | 01 |
| 05 | 010.01.0012 | Arruela pressão pesada 1/2" ZB. | 63 | 37 | 800.470.0269 | Mangueira Ø1/2" x 400mm (SAE 100R2AT). | 02 |
| 06 | 800.016.0316 | Eixo dianteiro da esteira IDAC. | 01 | 38 | 022.52.0004 | Válvula anti cavitação - HF169915-22X01. | 01 |
| 07 | 022.22.0001 | Engrenagem de acionamento para esteira. | 06 | 39 | 008.01.0008 | Porca sextavada G2 UNC 5/8" CHV 1 1/16" pesada ZB 11-FPP. | 14 |
| 08 | 010.06.0001 | Pino elástico 10 mm x 80 mm. | 06 | 40 | 010.01.0015 | Arruela pressão pesada 5/16" ZB. | 02 |
| 09 | 022.12.0007 | Macaco mecânico IDAC. | 01 | 41 | 009.01.0091 | Parafuso sextavado M8 x 20 x 1,25mm RI CL 8.8 ZB. | 02 |
| 10 | 800.016.0455 | Eixo traseiro da esteira IDAC-MH. | 01 | 42 | 019.08.0030 | Niple adap. macho 3/4" UNF c/ o'ring x macho M22x1,5 T15 DKO. | 04 |
| 11 | 800.025.0033 | Engate IDAC / Kargo. | 01 | 43 | 800.041.0412 | Suporte de fixação da válvula de alívio IDAC MH. | 01 |
| 12 | 008.02.0005 | Porca parlock nylon G2 UNC 3/4" CHV 1.1/16" ZB PES 10-FPP. | 01 | 44 | 009.01.0048 | Parafuso sextavado 5/8 x 2.1/2" RP G5 UNC ZB. | 04 |
| 13 | 008.01.0020 | Porca sextavada G2 UNC 1/2" CHV 7/8" pesada 13-FPP. | 47 | 45 | 008.02.0002 | Porca parlock nylon G2 UNC 5/16" CHV 1/2" ZB PES 18-FPP. | 04 |
| 14 | 800.025.0033 | Porca de engate IDAC. | 01 | 46 | 800.504.0065 | Rodeiro duplo cpl IDAC MH esteira 800mm. | 01 |
| 15 | 009.01.0029 | Parafuso sextavado 3/4" x 4" RP G5 UNC ZB. | 01 | 47 | 013.03.0002 | Pneu 7.50 - 16 implemento 10 lonas. | 02 |
| 16 | 008.02.0011 | Porca parlock nylon G2 UNC 1/4" CHV 7/16" ZB PES 20-FPP. | 02 | 48 | 013.02.0001 | Câmara de ar K-16. | 02 |
| 17 | 022.79.0002 | Suporte contentor para manual de instrução. | 01 | 49 | 013.01.0002 | Roda agrícola RB 2209/16551 B (5,5" x 16"). | 02 |
| 18 | 009.01.0022 | Parafuso sextavado 1/4" x 3/4" RI G5 UNC - ZB. | 04 | 50 | 800.027.0003 | Roda montada 7,50 x 16 - 10 lonas. | 02 |
| 19 | 022.24.0002 | Esteira dupla 780 mm com 99 elos. | 01 | 51 | 800.041.0415 | Suporte de fixação mangueiras/engate rápido IDAC MH. | 01 |
| 20 | 800.055.0362 | Caixa extensora do IDAC 7500 Est. 800. | 01 | 52 | 009.01.0012 | Parafuso sextavado 1/2" x 1.1/2" RI G2 UNC ZB. | 02 |
| 21 | 800.076.0007 | Defletor IDAC 5500 est. 800. | 01 | 53 | 010.01.0009 | Arruela lisa pesada 1/2" ZB. | 24 |
| 22 | 800.076.0008 | Defletor cpl. IDAC. | 01 | 54 | 800.470.0266 | Mangueira hidráulica Ø1/2" x 4300 mm (SAE 100R2AT). | 02 |
| 23 | 800.070.0173 | Conjunto de regulagem completo esteira 800 mm. | 01 | 55 | 800.014.1391 | Chapa de acopl. lat. da caixa extensora IDAC 7500 est. 80. | 04 |
| 24 | 010.08.0001 | Manipulo KNOB PMK 4526 7/16" x 2". | 02 | 56 | 800.014.1392 | Chapa lateral da caixa extensora IDAC 7500 est. 80. | 02 |
| 25 | 022.53.0001 | Puxador de nylon AN -133. | 01 | 57 | 800.014.1393 | Chapa front. e tras. da caixa extensora IDAC 7500 est. 80. | 02 |
| 26 | 009.01.0042 | Parafuso sextavado 5/16" x 3/4" RI G2 UNC ZB. | 02 | 58 | 800.014.1394 | Chapa 205 x 40mm x 3/16". | 08 |
| 27 | 800.041.0257 | Suporte das polias do IDAC esteira 800mm. | 01 | 59 | 800.014.1395 | Chapa 74 x 74mm x 3/16". | 08 |
| 28 | 010.01.0008 | Arruela lisa pesada 5/16" ZB. | 04 | 60 | 800.042.0117 | Trava lateral da caixa extensora IDAC 7500 est. 80. | 04 |
| 29 | 010.01.0014 | Arruela pressão pesada 5/8" ZB. | 16 | 61 | 008.02.0015 | Porca parlock nylon baixa M10 - Inox. | 64 |
| 30 | 800.014.0990 | Chapa do protetor dos pratos. | 01 | 62 | 009.05.0013 | Parafuso francês M10 x 25 x 1,5 - Inox. | 64 |
| 31 | 800.038.0016 | Protetor dos discos esteira 800. | 01 | 63 | 010.01.0036 | Arruela lisa M10 Inox. | 16 |
| 32 | 009.01.0109 | Parafuso sextavado 1/2" x 1.1/2" RI G5 UNC ZB. | 04 | | | | |

IDAC 3000 - RODEIRO



| ITEM | CÓDIGO | DISCRIMINAÇÃO | QUANT. |
|------|--------------|--|--------|
| 01 | 800.041.0267 | Suporte do rodeiro IDAC 3000 esteira 800mm. | 01 |
| 02 | 800.017.0011 | Cubo da roda - sem eixo. | 02 |
| 03 | 800.010.0001 | Calota do cubo. | 01 |
| 04 | 800.017.0003 | Cubo da roda. | 01 |
| 05 | 010.01.0002 | Arruela trava Ø45 x Ø32 x 2.5mm - zincado. | 01 |
| 06 | 010.05.0004 | Cupilha 3/16" x 2.1/2". | 01 |
| 07 | 007.01.0003 | Retentor 60mm x 90mm x 10mm BRG NBR 00517. | 01 |
| 08 | 006.01.0014 | Rolamento - 30207. | 01 |
| 09 | 006.01.0015 | Rolamento de rolo cônico 32210. | 01 |
| 10 | 008.03.0003 | Porca castelo G2 UNF 1.1/4" CHV 1.7/8" ZB PES 12-FPP. | 01 |
| 11 | 009.10.0001 | Parafuso roda cab cilíndrica com recartilha 5/8" x 2" G5 UNF ZB. | 06 |

FIGURA 35

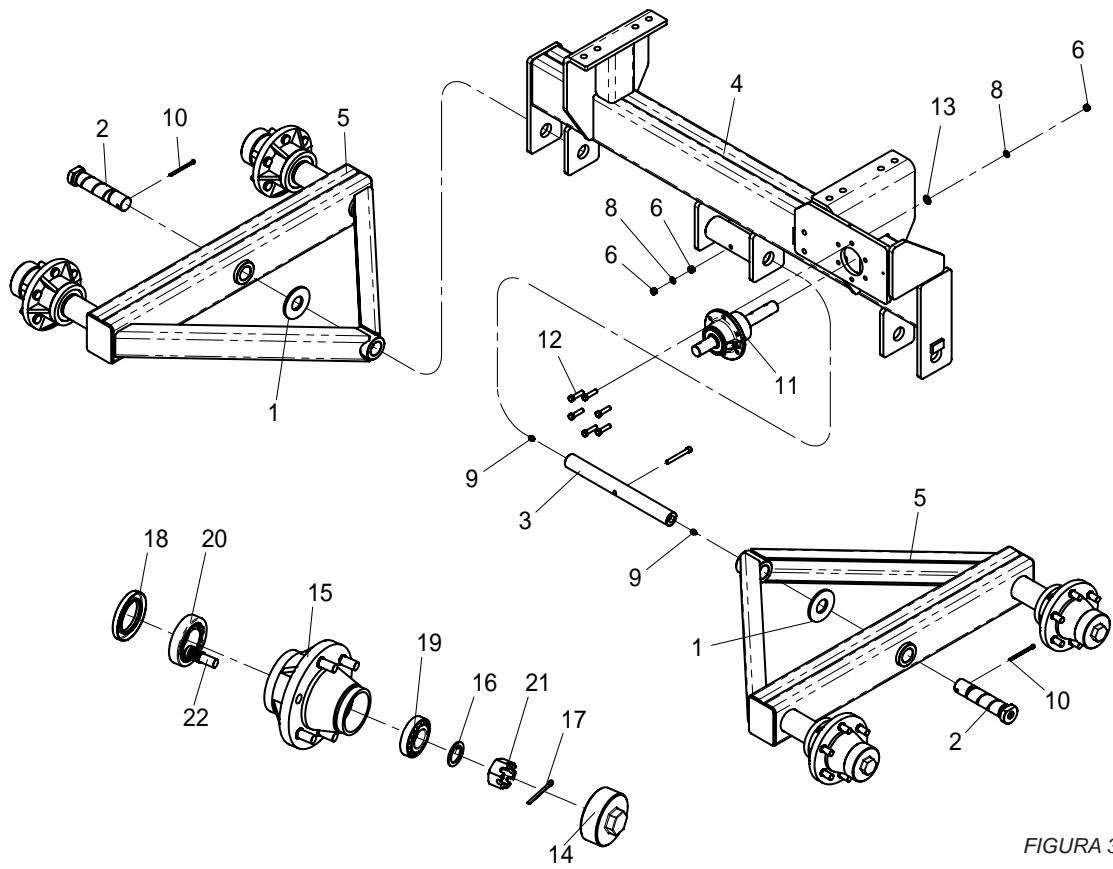


FIGURA 36

| ITEM | CÓDIGO | DISCRIMINAÇÃO | QUANT. |
|------|--------------|---|--------|
| 01 | 800.003.0010 | Arruela lisa Ø90 x Ø39 x 6.35mm. | 02 |
| 02 | 800.037.0194 | Pino de articulação do rodeiro. | 02 |
| 03 | 800.037.0195 | Pino central do suporte do rodeiro IDAC. | 01 |
| 04 | 800.041.0246 | Suporte do rodeiro duplo esteira 800mm. | 01 |
| 05 | 800.504.0052 | Rodeiro lateral completo IDAC. | 02 |
| 06 | 008.01.0013 | Porca sextavada G2 UNC 3/8" CHV 11/16" pesada ZB 16-FPP. | 08 |
| 07 | 009.02.0012 | Parafuso allen C/C 3/8" x 3" RP G8 UNC. | 01 |
| 08 | 010.01.0010 | Arruela pressão pesada 3/8" ZB. | 07 |
| 09 | 010.04.0002 | Graxeira 1/8" BSP - reta. | 04 |
| 10 | 010.05.0001 | Cupilha 1/4" 'x 3". | 02 |
| 11 | 800.017.0032 | Cubo completo de transmissão IDAC. | 01 |
| 12 | 009.01.0035 | Parafuso sextavado 3/8" x 1.1/2" RI G2 UNC ZB. | 06 |
| 13 | 010.01.0003 | Arruela lisa pesada 3/8" ZB. | 06 |
| 14 | 800.010.0001 | Calota do cubo. | 01 |
| 15 | 800.017.0003 | Cubo da roda. | 01 |
| 16 | 010.01.0002 | Arruela trava Ø45 x Ø32 x 2.5mm - zincado. | 01 |
| 17 | 010.05.0004 | Cupilha 3/16" x 2.1/2". | 01 |
| 18 | 007.01.0003 | Retentor 60mm x 90mm x 10mm BRG NBR 00517. | 01 |
| 19 | 006.01.0014 | Rolamento - 30207. | 01 |
| 20 | 006.01.0015 | Rolamento de rolo cônico 32210. | 01 |
| 21 | 008.03.0003 | Porca castelo G2 UNF 1.1/4" CHV 1.7/8" ZB PES 12-FPP. | 01 |
| 22 | 009.10.0001 | Parafuso roda cab. cilíndrica com recartilha 5/8" x 2" G5 UNF ZB. | 06 |

MOTOR HIDRÁULICO IDAC 7500

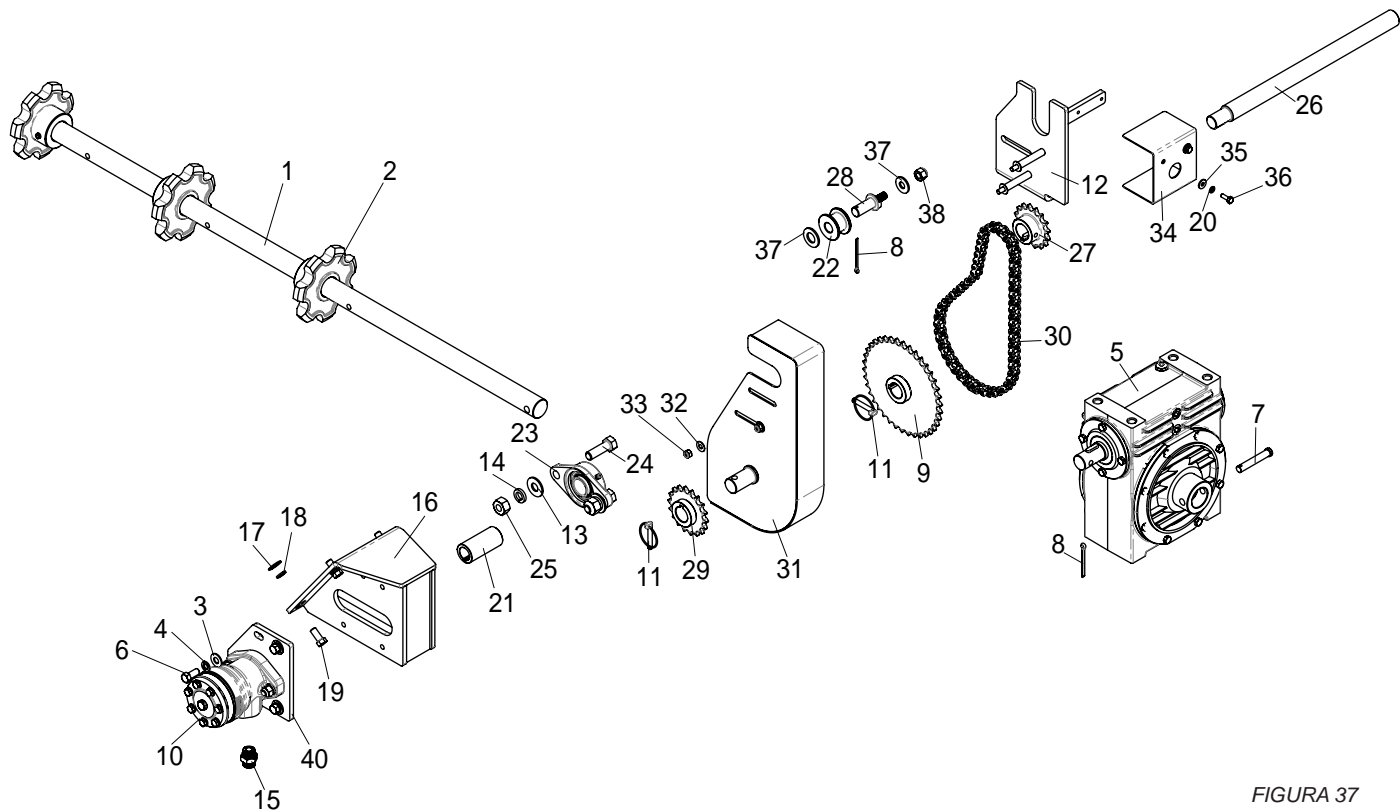


FIGURA 37

MOTOR HIDRÁULICO IDAC 7500

| ITEM | CÓDIGO | DISCRIMINAÇÃO | QUANT. | ITEM | CÓDIGO | DISCRIMINAÇÃO | QUANT. |
|------|--------------|--|--------|------|--------------|--|--------|
| 01 | 800.016.0455 | Eixo traseiro da esteira IDAC-MH. | 01 | 33 | 008.02.0002 | Porca parlock nylon G2 UNC 5/16" CHV 1/2" ZB PES 18-FPP. | 02 |
| 02 | 022.22.0001 | Engrenagem de acionamento para esteira. | 03 | 34 | 800.026.0083 | Proteção do eixo da polia IDAC MH. | 01 |
| 03 | 010.01.0033 | Arruela lisa pesada 7/16" ZB. | 04 | 35 | 010.01.0004 | Arruela lisa pesada 1/4" ZB. | 02 |
| 04 | 010.01.0016 | Arruela pressão pesada 7/16" ZB. | 04 | 36 | 009.01.0022 | Parafuso sextavado 1/4" x 3/4" RI G5 UNC - ZB. | 02 |
| 05 | 022.47.0002 | Redutor R7 FC. 12V 1/50 - entr, saída e tampa de saída ESP. | 01 | 37 | 010.01.0005 | Arruela lisa pesada 3/4" ZB. | 01 |
| 06 | 009.01.0055 | Parafuso sextavado 7/16" x 1" RI G2 UNC ZB. | 04 | 38 | 008.02.0008 | Porca parlock nylon G2 UNC 1/2" CHV 3/4" ZB PES 20-FPP. | 01 |
| 07 | 800.037.0275 | Pino Ø12,70 x 80mm c/ furo Ø5mm. | 01 | 39 | 010.05.0002 | Cupilha 1-8 x 2.1-2. | 01 |
| 08 | 010.05.0004 | Cupilha 3/16" x 2.1/2". | 01 | 40 | 800.014.1616 | Chapa base de fixação do motor hidráulico IDAC MH. | 01 |
| 09 | 800.067.0041 | Engrenagem ASA50 38Z x Ø Interno 48mm IDAC MH. | 01 | | | | |
| 10 | 020.02.0021 | Motor OMRX 80 CIL.1 - A2 - 7/8". | 01 | | | | |
| 11 | 010.09.0001 | Trava argola 5/16" x 50 mm. | 02 | | | | |
| 12 | 800.041.0413 | Suporte cj. do esticador e proteção das engrenagens IDAC MH. | 01 | | | | |
| 13 | 010.01.0019 | Arruela lisa pesada 5/8" ZB. | 04 | | | | |
| 14 | 010.01.0014 | Arruela pressão pesada 5/8" ZB. | 04 | | | | |
| 15 | 019.08.0031 | Niple adaptador macho 7/8" UNF C/ O'ring x macho M22 x 1,5 T15DKO. | 02 | | | | |
| 16 | 800.041.0411 | Suporte de fixação do motor hidráulico IDAC MH. | 01 | | | | |
| 17 | 010.01.0033 | Arruela lisa pesada 7/16" ZB. | 04 | | | | |
| 18 | 010.01.0016 | Arruela pressão pesada 7/16" ZB. | 04 | | | | |
| 19 | 009.01.0055 | Parafuso sextavado 7/16" x 1" RI G2 UNC ZB. | 04 | | | | |
| 20 | 010.01.0011 | Arruela pressão pesada 1/4" ZB. | 02 | | | | |
| 21 | 800.006.0349 | Bucha Ø25,5 x Ø38 x 80mm c/ rasgo chaveta. | 01 | | | | |
| 22 | 800.073.0001 | Roldana do esticador - CSI - zincado. | 01 | | | | |
| 23 | 800.021.0111 | Mancal FL 206 c/ rolamento UC 206-20. | 01 | | | | |
| 24 | 009.01.0046 | Parafuso sextavado 5/8" x 2" RI G5 UNC ZB. | 02 | | | | |
| 25 | 008.01.0008 | Porca sextavada G2 UNC 5/8" CHV 1 1/16" pesada ZB 11-FPP. | 02 | | | | |
| 26 | 800.016.0456 | Eixo de Ø1.1/4" x 470 mm. | 01 | | | | |
| 27 | 800.065.0206 | Engrenagem ASA50 16Z x ØInterno 31,75mm IDAC MH (zincada). | 01 | | | | |
| 28 | 800.016.0457 | Eixo do esticador da transmissão IDAC MH (zincado). | 01 | | | | |
| 29 | 800.067.0043 | Engrenagem cj. ASA50 18Z x ØInterno 30mm IDAC MH (zincagem). | 01 | | | | |
| 30 | 800.050.0054 | Corrente ASA50 60 elos (950mm) + emenda (IDAC MH). | 01 | | | | |
| 31 | 800.026.0084 | Proteção das engrenagens IDAC MH. | 01 | | | | |
| 32 | 010.01.0008 | Arruela lisa pesada 5/16" ZB. | 02 | | | | |

TRANSMISSÃO IDAC 3000 | 5500 | 7500

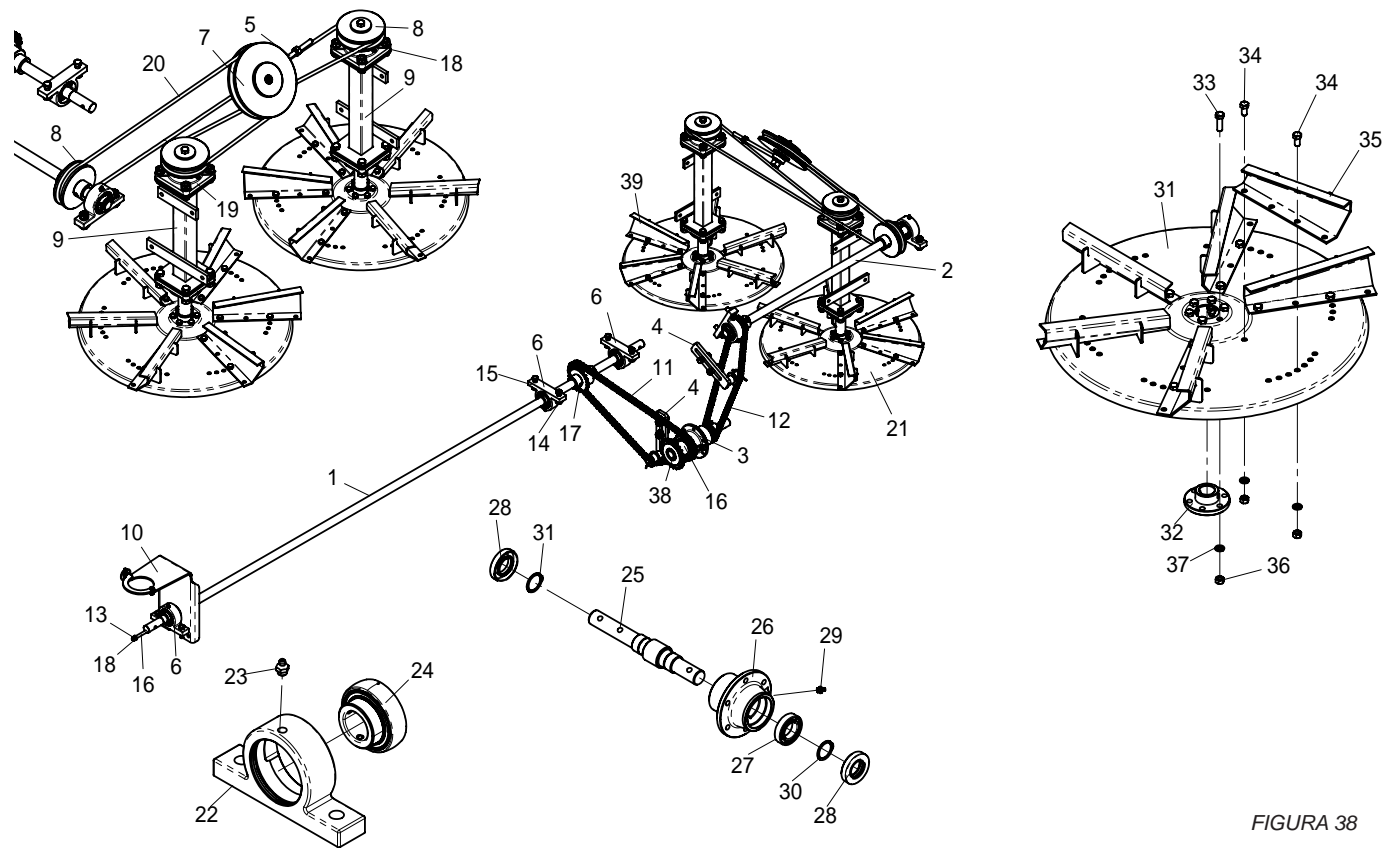


FIGURA 38

TRANSMISSÃO IDAC 3000 | 5500 | 7500

| ITEM | CÓDIGO | DISCRIMINAÇÃO | QUANT. | ITEM | CÓDIGO | DISCRIMINAÇÃO | QUANT. |
|------|--------------|--|--------|------|--------------|--|--------|
| 01 | 800.016.0326 | Eixo central IDAC 3000. | 01 | 32 | 800.006.0257 | Bucha do disco esteira 800mm. | 01 |
| 02 | 800.016.0327 | Eixo lateral IDAC 3000. | 01 | 33 | 009.01.0036 | Parafuso sextavado 3/8" x 1.1/4" RI G2 UNC ZB. | 06 |
| 03 | 800.017.0032 | Cubo completo de transmissão IDAC. | 01 | 34 | 009.01.0040 | Parafuso sextavado 3/8" x 3/4" RI G2 UNC ZB. | 12 |
| 04 | 800.019.0004 | Esticador completo das correntes IDAC. | 02 | 35 | 800.082.0009 | Aleta esquerda com reforço. | 06 |
| 05 | 800.065.0141 | Esticador menor da correia IDAC - ZB. | 01 | 36 | 008.01.0013 | Porca sextavada G2 UNC 3/8" CHV 11/16" pesada ZB 16-FPP. | 18 |
| 06 | 800.021.0091 | Mancal completo IDAC. | 05 | 37 | 010.01.0010 | Arruela pressão pesada 3/8" ZB. | 18 |
| 07 | 800.024.0017 | Polia completo maior IDAC. | 01 | 38 | 800.065.0136 | Engrenagem dupla Asa50 20Z e 24Z IDAC - ZB. | 01 |
| 08 | 800.024.0018 | Polia menor do eixo dos pratos. | 03 | 39 | 800.602.0068 | Disco distribuidor de calcário direito completo. | 01 |
| 09 | 800.030.0168 | Tubo completo do eixo dos discos. | 02 | | | | |
| 10 | 800.041.0247 | Suporte do cardan menor IDAC. | 01 | | | | |
| 11 | 800.050.0033 | Corrente Asa50 IDAC 96 elos + redução. | 01 | | | | |
| 12 | 800.050.0034 | Corrente Asa 50 IDAC 89 elos + emenda. | 01 | | | | |
| 13 | 008.01.0013 | Porca sextavada G2 UNC 3/8" CHV 11/16" pesada ZB 16-FPP. | 03 | | | | |
| 14 | 008.01.0020 | Porca sextavada G2 UNC 1/2" CHV 7/8" pesada 13-FPP. | 26 | | | | |
| 15 | 009.01.0110 | Parafuso sextavado 1/2" x 1.3/4" RI G5 UNC ZB. | 31 | | | | |
| 16 | 009.01.0151 | Parafuso sextavado 3/8" x 3" RP G8 UNC ZB. | 02 | | | | |
| 17 | 009.14.0001 | Parafuso allen S/C 3/8" x 1/2" RI G2 UNC. | 04 | | | | |
| 18 | 010.01.0010 | Arruela pressão pesada 3/8" ZB. | 03 | | | | |
| 19 | 012.03.0010 | Mancal completo - F208 / UC208. | 04 | | | | |
| 20 | 016.01.0008 | Correia C150. | 01 | | | | |
| 21 | 800.602.0052 | Disco distribuidor de calcário direito completo. | 01 | | | | |
| 21 | 800.602.0053 | Disco distribuidor de calcário esquerdo completo. | 01 | | | | |
| 22 | 800.021.0092 | Mancal menor IDAC. | 01 | | | | |
| 23 | 010.04.0002 | Graxeira 1/8" BSP - reta. | 01 | | | | |
| 24 | 006.01.0039 | Rolamento Y 207-20 V22. | 01 | | | | |
| 25 | 800.016.0313 | Eixo de transmissão do Idac. | 01 | | | | |
| 26 | 800.017.0018 | Cubo menor da transmissão. | 01 | | | | |
| 27 | 006.01.0003 | Rolamento 6007. | 02 | | | | |
| 28 | 007.01.0012 | Retentor 35mm x 65mm x 12mm BRG NBR 4701. | 02 | | | | |
| 29 | 010.04.0002 | Graxeira 1/8" BSP - reta. | 01 | | | | |
| 30 | 022.02.0006 | Anel de retenção E-035 G-501-035-01. | 02 | | | | |
| 31 | 022.36.0001 | Prato IDAC esteira 800mm. | 02 | | | | |

COMPORTA DE REGULAGEM DE SAÍDA

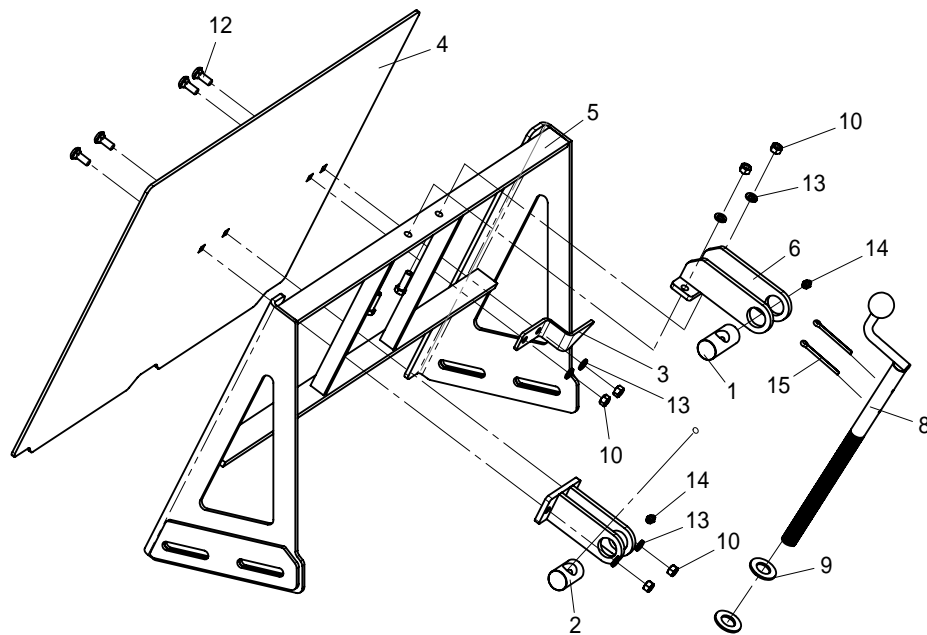


FIGURA 39

COMPORTA DE REGULAGEM DE SAÍDA.

| ITEM | CÓDIGO | DISCRIMINAÇÃO | QUANT. |
|------|--------------|--|--------|
| 01 | 800.006.0254 | Bucha suporte da manivela. | 01 |
| 02 | 800.006.0255 | Bucha suporte da manivela com rosca. | 01 |
| 03 | 800.014.0985 | Chapa regulador de abertura. | 01 |
| 04 | 800.028.0114 | Tampa de regulagem de abertura IDAC. | 01 |
| 05 | 800.041.0250 | Suporte da tampa de regulagem. | 01 |
| 06 | 800.041.0251 | Suporte superior de fixação da manivela. | 01 |
| 07 | 800.041.0252 | Suporte de fixação inferior da manivela. | 01 |
| 08 | 800.046.0023 | Regulador de abertura da tampa IDAC. | 01 |
| 09 | 800.065.0142 | Arruela Ø42 x Ø23 x 1/8" - ZB. | 02 |
| 10 | 008.01.0013 | Porca sextavada G2 UNC 3/8" CHV 11/16" pesada ZB 16-FPP. | 06 |
| 11 | 009.01.0036 | Parafuso sextavado 3/8" x 1.1/4" RI G2 UNC ZB. | 02 |
| 12 | 009.05.0008 | Parafuso francês 3/8"x 1" RI G2 UNC ZB. | 04 |
| 13 | 010.01.0010 | Arruela pressão pesada 3/8" ZB. | 06 |
| 14 | 010.04.0002 | Graxeira 1/8" BSP - reta. | 02 |
| 15 | 010.05.0004 | Cupilha 3/16" x 2.1/2". | 02 |

DIRECIONADOR IDAC (OPCIONAL)

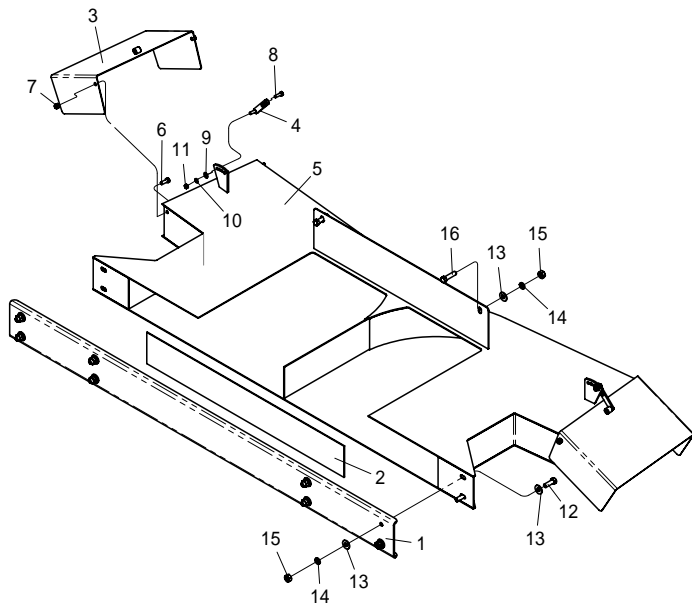


FIGURA 40

| ITEM | CÓDIGO | DISCRIMINAÇÃO | QUANT. |
|------|--------------|---|--------|
| 01 | 800.014.1248 | Chapa de fixação do direcionador IDAC esteira 80. | 01 |
| 02 | 800.014.1249 | Chapa frontal do direcionador IDAC. | 01 |
| 03 | 800.014.1250 | Chapa lateral do direcionador IDAC com bucha. | 02 |
| 04 | 800.046.0024 | Regulador do direcionador IDAC. | 02 |
| 05 | 800.094.0002 | Direcionador do IDAC esteira 80. | 01 |
| 06 | 009.01.0034 | Parafuso sextavado 3/8" x 1" RI G5 UNC ZB. | 04 |
| 07 | 008.02.0007 | Porca parlock nylon G2 UNC 3/8" CHV-9/16" ZB 16-FPP. | 04 |
| 08 | 009.01.0041 | Parafuso sextavado 5/16" x 1" RI G2 UNC ZB. | 02 |
| 09 | 010.01.0008 | Arruela lisa pesada 5/16" ZB. | 02 |
| 10 | 010.01.0015 | Arruela pressão pesada 5/16" ZB. | 02 |
| 11 | 008.01.0010 | Porca sextavada G2 UNC 5/16" CHV- 9/16" pesada ZB 18-FPP. | 02 |
| 12 | 009.01.0109 | Parafuso sextavado 1/2" x 1.1/2" RI G5 UNC ZB. | 08 |
| 13 | 010.01.0009 | Arruela lisa pesada 1/2" ZB. | 18 |
| 14 | 010.01.0012 | Arruela pressão pesada 1/2" ZB. | 10 |
| 15 | 008.01.0020 | Porca sextavada G2 UNC 1/2" CHV 7/8" pesada 13-FPP. | 10 |
| 16 | 009.01.0134 | Parafuso sextavado 1/2" x 2" RP G8 UNC ZB. | 02 |

PNEUS IDAC

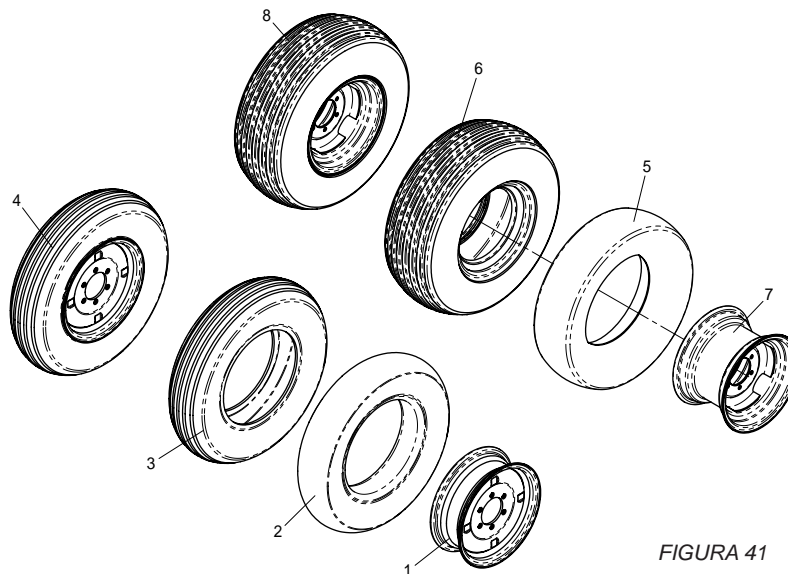


FIGURA 41

| ITEM | CÓDIGO | DISCRIMINAÇÃO | QUANT. |
|------|--------------|---|--------|
| 01 | 013.01.0002 | Roda agrícola RB 2209/16551 B (5,5" x 16"). | 01 |
| 02 | 013.02.0001 | Camara de ar K-16. | 01 |
| 03 | 013.03.0002 | Pneu 7.50 - 16 implemento 10 lonas. | 01 |
| 04 | 800.027.0003 | Roda montada 7.50 x 16 - 10 lonas. | 01 |
| 05 | 013.02.0002 | Câmara de ar PA - 15/16. | 01 |
| 06 | 013.03.0003 | Pneu 11-15 raiaado BL 12L. | 01 |
| 07 | 013.01.0003 | Roda agrícola 2281/15101 (LB10 - 15"). | 01 |
| 08 | 800.027.0020 | Roda montada completa com pneu 11 L 15. | 01 |

ADESIVOS IDAC



FIGURAS 42

| ITEM | CÓDIGO | DISCRIMINAÇÃO IDAC 3000 018.10.0212 | QUANT. | DISCRIMINAÇÃO IDAC 5500 018.10.0213 | DISCRIMINAÇÃO IDAC 7500 018.10.0214 | QUANT. |
|------|-------------|--|--------|--|--|--|
| 01 | 018.01.0343 | Adesivo segurança atenção tamanho do cardan. | 01 | Adesivo segurança atenção tamanho do cardan. | 01 | Adesivo segurança atenção tamanho do cardan. |
| 02 | 018.01.0349 | Adesivo Atenção Manual de Instruções. | 01 | Adesivo Atenção Manual de Instruções. | 01 | Adesivo Atenção Manual de Instruções. |
| 03 | 018.01.0382 | Adesivo cuidado transporte IDAC. | 01 | Adesivo cuidado transporte IDAC. | 01 | Adesivo cuidado transporte IDAC. |
| 04 | 018.01.0365 | Adesivo perigo discos rotativos. | 01 | Adesivo perigo discos rotativos. | 01 | Adesivo perigo discos rotativos. |
| 05 | 018.01.0353 | Adesivo calibragem dos pneus. | 01 | Adesivo calibragem dos pneus. | 01 | Adesivo calibragem dos pneus. |
| 06 | 018.01.0143 | Ícone resina 179 x 138mm verde e amarelo. | 01 | Ícone resina 179 x 138mm verde e amarelo. | 01 | Ícone resina 179 x 138mm verde e amarelo. |
| 07 | 018.01.0381 | Adesivo cuidado acionar discos. | 01 | Adesivo cuidado acionar discos. | 01 | Adesivo cuidado acionar discos. |
| 08 | 018.01.0016 | Adesivo engraxadeira - 30mm. | 04 | Adesivo engraxadeira - 30mm. | 04 | Adesivo engraxadeira - 30mm. |
| 09 | 018.01.0380 | Adesivo tabela IDAC esteira 800 mm. | 01 | Adesivo tabela IDAC esteira 800 mm. | 01 | Adesivo tabela IDAC esteira 800 mm. |
| 10 | 018.01.0033 | Logo IDAC 3000 - 88,5 x 13 cm. | 01 | | 01 | |
| 11 | 022.83.0004 | Escala de alumínio IDAC 0 - 15 cm. | 01 | Escala de alumínio IDAC 0 - 15 cm. | 01 | Escala de alumínio IDAC 0 - 15 cm. |
| 12 | 018.01.0058 | | 01 | Logo IDAC 5500 - 88,5 x 13 cm. | 01 | Logo IDAC 7500 - 200 x 1362 mm. |
| 13 | 018.01.0057 | | | | | |



Rodovia João Mellão SP 255, km 264 + 600m - Zona Rural
CEP 18704-201 - Caixa Postal 1038 | Avaré - São Paulo - Brasil
Site: **inroda.com.br** - E-mail: inroda@inroda.com.br
Fone (14) 3711-3000 - Fax (14) 3711-3002