



Rodovia João Mellão SP 255, km 264 + 600m - Zona Rural  
CEP 18704-201 - Caixa Postal 1038 | Avaré - São Paulo - Brasil  
Site: **[inroda.com.br](http://inroda.com.br)** - E-mail: [inroda@inroda.com.br](mailto:inroda@inroda.com.br)  
Fone (14) 3711-3000 - Fax (14) 3711-3002

# MANUAL DE INSTRUÇÕES E CATÁLOGO DE PEÇAS

## *Rolo Faca*

*Minuano 3000*



*Minuano 9000*



*Minuano 7000*



**INRODA**  
FORÇA EM CAMPO

# ATENÇÃO

PARA GARANTIR O BOM FUNCIONAMENTO DO ROLO FACAS MINUANO 3000 | 7000 | 9000, RECOMENDAMOS OS SEGUINTEs CUIDADOS EM SUAS OPERAÇÕES:

1. Em estradas não transportar o implemento em posição de trabalho, assim evitará desgastes nas lâminas das facas.
2. Utilize o pino de engate correto para o implemento e trator evitando solavancos no momento do trabalho.
3. Revise periodicamente mancais, parafusos e rolamentos.

Revisão: 01  
Código: 022.29.0028



## ATENÇÃO

*Os desenhos contidos neste manual de instruções e catálogo de peças são meramente ilustrativos.*



## CONTATO

*Em caso de dúvidas, nunca opere ou manuseie o equipamento, consulte sempre o Pós Venda.  
E-mail: [posvenda@inroda.com.br](mailto:posvenda@inroda.com.br)*



# CATÁLOGO DE PEÇAS

## ÍNDICE



PÁGINA	DISCRIMINAÇÃO DO PRODUTO
32	Cabeçalho Minuano 3000   Lista de peças.
33	Cabeçalho Minuano 7000   9000   Lista de peças.
34 e 35	Conjunto rolo Minuano 3000   Lista de peças.
36	Rolo Minuano 7000   9000 (Lateral direito   esquerdo)   Lista de peças.
37 e 38	Rolo Minuano 7000   9000 (Traseiro)   Lista de peças.
39	Rodeiro Minuano 3000   Lista de peças.
40	Kit hidráulico Minuano 3000   Lista de peças.
41	Kit hidráulico Minuano 7000   9000 CT   Lista de peças.
42	Kit hidráulico Minuano 7000   9000 VM   Lista de peças.
43	Cubo rolamento Minuano 3000   7000   9000   Lista de peças.
44	Rolo Minuano 3000   7000   9000   Lista de peças.
45	Pneus Minuano 3000   7000   9000   Lista de peças.
46	Peças reposição Minuano 3000   7000   9000   Lista de peças.
47	Adesivos Minuano 3000   Lista.
48	Adesivos Minuano 7000   Lista.
49	Adesivos Minuano 9000   Lista.
50 e 21	Anotações.

## CABEÇALHO MINUANO 3000

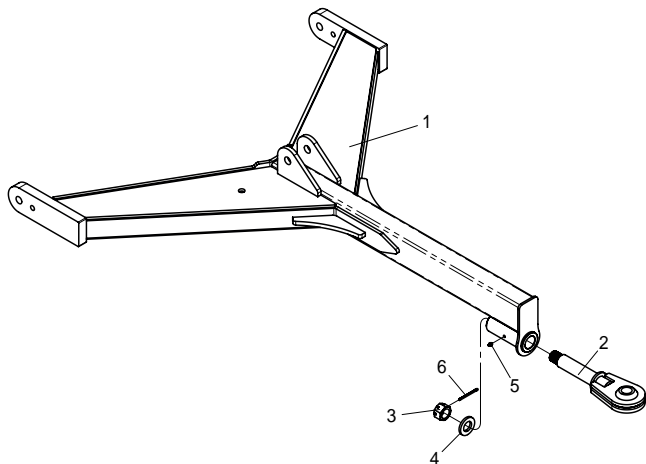
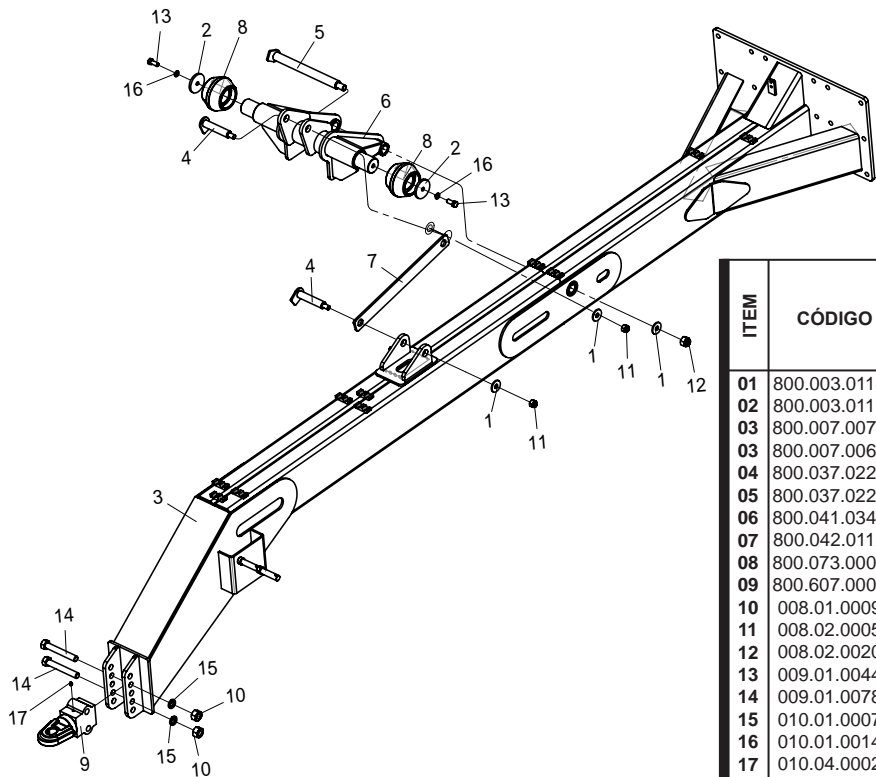


FIGURA 23

ITEM	CÓDIGO	DISCRIMINAÇÃO	QUANT.
01	800.007.0045	Cabeçalho rolo faca.	01
02	800.018.0017	Engate rolo faca.	01
03	008.03.0002	Porca castelo G2 UNF 1.1/2" CHV 2.1/4" ZB pesada 12-FPPA.31.62.	01
04	800.003.0037	Arruela lisa ( Ø 70 x Ø 39.5 x 8mm ).	01
05	010.04.0002	Graxeira 1/8" BSP - reta.	01
06	010.05.0001	Cupilha 1/4" x 3".	01

## CABEÇALHO MINUANO 7000 | 9000



ITEM	CÓDIGO	DISCRIMINAÇÃO	QUANT.
01	800.003.0114	Arruela Ø20 x Ø55mm x 3/16".	03
02	800.003.0115	Arruela de Ø100 x Ø17 x 3/8".	02
03	800.007.0071	Cabeçalho do rolo faca 7000.	01
03	800.007.0060	Cabeçalho do rolo faca 9000.	01
04	800.037.0227	Pino com trava de Ø1.1/4" x 177mm.	02
05	800.037.0229	Pino com trava de Ø1.1/2" x 413mm.	01
06	800.041.0340	Suporte do cilindro do cabeçalho do rolo faca.	01
07	800.042.0112	Trava do cilindro do cabeçalho rolo faca 9000 (transporte).	01
08	800.073.0006	Roldana do suporte do cilindro do cabeçalho rolo faca.	02
09	800.607.0004	Jumelo de engate completo - águia - 5000.	01
10	008.01.0009	Porca sextavada G2 UNC 1" CHV 1.5/8" pesada ZB 8-FPP.	02
11	008.02.0005	Porca parlock nylon G2 UNC 3/4" CHV 1.1/16" ZB PES 10-FPP.	02
12	008.02.0020	Porca parlock nylon G2 UNC 1" CHV 1.1/2" ZB.	01
13	009.01.0044	Parafuso sextavado 5/8" x 1.1/2" RI G5 UNC ZB.	02
14	009.01.0078	Parafuso sextavado 1" x 7" RP G5 UNC.	02
15	010.01.0007	Arruela pressão pesada 1" ZB.	02
16	010.01.0014	Arruela pressão pesada 5/8" ZB.	02
17	010.04.0002	Graxeira 1/8" BSP - reta.	01

FIGURA 24

# CONJUNTO ROLO MINUANO 3000

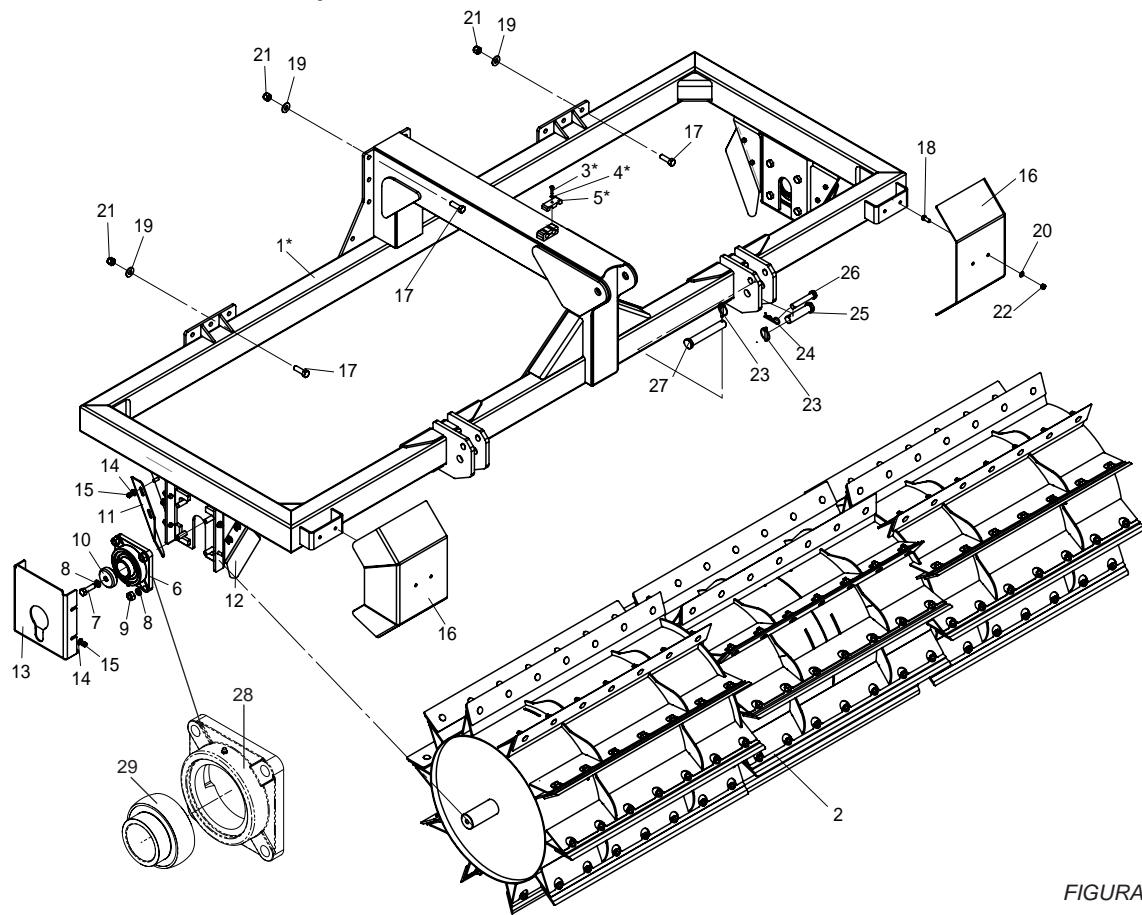


FIGURA 25



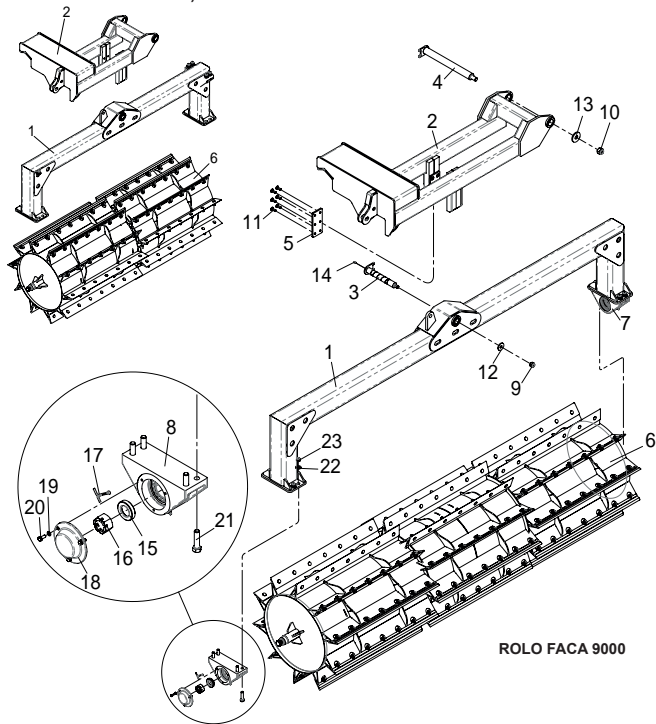
## CONJUNTO ROLO MINUANO 3000

ITEM	CÓDIGO	DISCRIMINAÇÃO	QUANT.	ITEM	CÓDIGO	DISCRIMINAÇÃO	QUANT.
01	800.015.0058	Chassi dianteiro rolo faca.	01	21	008.02.0004	Porca parlock nylon G2 UNC 5/8" CHV 15/16" ZB PES 11 FPP.	20
01*	800.015.0144	Chassi rolo faca 3000.	01	22	008.01.0018	Porca sext G2 UNC 7/16" CHV 3/4" pesada ZB 14 - FPP.	04
02	800.553.0073	Rolo faca dianteiro com facas.	01	23	010.09.0001	Trava argola 5/16 x 50 mm.	03
03	009.01.0021	Parafuso sext. 1/4" x 1" RI G2 UNC ZB.	02	24	010.09.0002	Trava R 40 x 80 mm.	02
03*	009.01.0021	Parafuso sext. 1/4" x 1" RI G2 UNC ZB.	01	25	800.065.0080	Pino Ø28 x 110 mm - Zincado.	02
04	010.01.0011	Arruela de pressão pesada 1/4" ZB.	02	26	800.065.0082	Pino c/ cabeça de 105 x Ø18.5 mm ZB.	02
04*	010.01.0011	Arruela de pressão pesada 1/4" ZB.	01	27	800.065.0102	Pino Ø28 x 180mm ZB.	01
05	800.041.0029	Suporte de acoplamento das mangueiras.	02	28	012.03.0007	Mancal F212.	02
05*	800.041.0029	Suporte de acoplamento das mangueiras.	01	29	006.01.0030	Rolamento UC 212.	02
06	800.021.0041	Mancal completo rolo faca.	02				
07	009.01.0046	Parafuso sext. 5/8" x 2" RI G5 UNC ZB.	10				
08	010.01.0014	Arruela pressão pesad 5/8" ZB.	10				
09	008.01.0008	Porca sext G2 UNC 5/8" CHV1 1/16 Pesada ZB 11-FPP.	08				
10	800.065.0111	Tampa do eixo de fixação de rolo - ZB.	02				
11	800.490.0012	Limpador "A" rolo faca.	02				
12	800.490.0013	Limpador "B" rolo faca.	02				
13	800.558.0009	Capa de proteção do mancal completo rolo faca.	02				
14	010.01.0003	Arruela lisa pesada 3/8" ZB.	16				
15	008.02.0007	Porca parlock nylon G2 UNC 3/8" CHV - 9/16" ZB 16-FPP.	16				
16	800.026.0045	Proteção chassi dianteiro rolo faca.	02				
17	009.01.0046	Parafuso sext. 5/8" x 2" RI G5 UNC ZB.	20				
18	009.01.0055	Parafuso sext. 7/16" x 1" RI G2 UNC ZB.	04				
19	010.01.0019	Arruela lisa pesada 5/8" ZB.	20				
20	010.01.0016	Arruela pressão pesada 7/16" ZB.	04				

TODOS ITENS COM \* FAZEM PARTE APENAS NO CONJUNTO DO ROLO FACa MINUANO 3000.

# ROLO MINUANO 7000 | 9000 (LATERAL DIREITO | ESQUERDO)

**\*\*PEÇAS ROLO FACA 7000  
(OS ITENS SEGUINTE  
CORRESPONDEM AOS  
MESMOS DO 9000)**



ITEM	CÓDIGO	DISCRIMINAÇÃO	QUANT.
**01	800.041.0438	Suporte de fixação lateral do rolo faca 7000.	01
01	800.041.0437	Suporte de fixação lateral do rolo faca 9000.	01
**02	800.041.0439	Suporte de acionamento LE do rolo lateral 7000.	01
01	800.041.0440	Suporte de acionamento LD do rolo lateral 7000.	01
02	800.041.0343	Suporte de acionamento esq. do rolo lateral.	01
02	800.041.0342	Suporte de acionamento dir. do rolo lateral.	01
03	800.037.0232	Pino c/ trava de Ø1.1/2" x 292mm.	01
04	800.037.0235	Pino c/ trava de acopl. lat. do sup. de acionamento.	01
05	800.098.0001	Placa 91,5 x 205 x 10mm celeron.	02
**06	800.553.0180	Rolo faca lateral 7000 c/ facas.	01
06	800.553.0175	Rolo faca 7000/9000 c/ facas.	01
07	800.021.0119	Mancal completo LD rolo faca.	01
08	800.021.0120	Mancal completo LE rolo faca.	01
09	008.02.0005	Porca parlock nylon G2 UNC 3/4" CHV 1.1/16" ZB PES 10-FPP.	01
10	008.02.0020	Porca parlock nylon G2 UNC 1" CHV 1.1/2" ZB.	01
11	009.04.0002	Parafuso allen cab. chata M12 x 35mm RI G5 P1.75.	12
12	800.065.0168	Arruela Ø20 x Ø55mm x 3/16" - ZB.	01
13	800.065.0158	Arruela Ø27 x Ø75 x 5/16" - ZB.	01
14	010.04.0002	Graxeira 1/8" BSP - reta.	01
15	800.003.0148	Arruela de encosto (mancal rolo faca).	02
16	008.03.0002	Porca castelo G2 UNF 1.1/2" CHV 2.1/4" ZB PES 12-Fpp A.31.62.	02
17	010.05.0001	Cupilha 1/4" x 3".	02
18	800.028.0171	Tampa do mancal rolo faca.	02
19	010.01.0015	Arruela pressão pesada 5/16" ZB.	06
20	009.01.0042	Parafuso sextavado 5/16" x 3/4" RI G2 UNC ZB.	06
21	009.01.0048	Parafuso sextavado 5/8 x 2.1/2" RP G5 UNC ZB.	08
22	010.01.0019	Arruela lisa pesada 5/8" ZB.	08
23	008.02.0004	Porca parlock nylon G2 UNC 5/8" CHV 15/16" ZB PES 11-FPP.	08

FIGURAS 26

# ROLO MINUANO 7000 | 9000 (TRASEIRO)

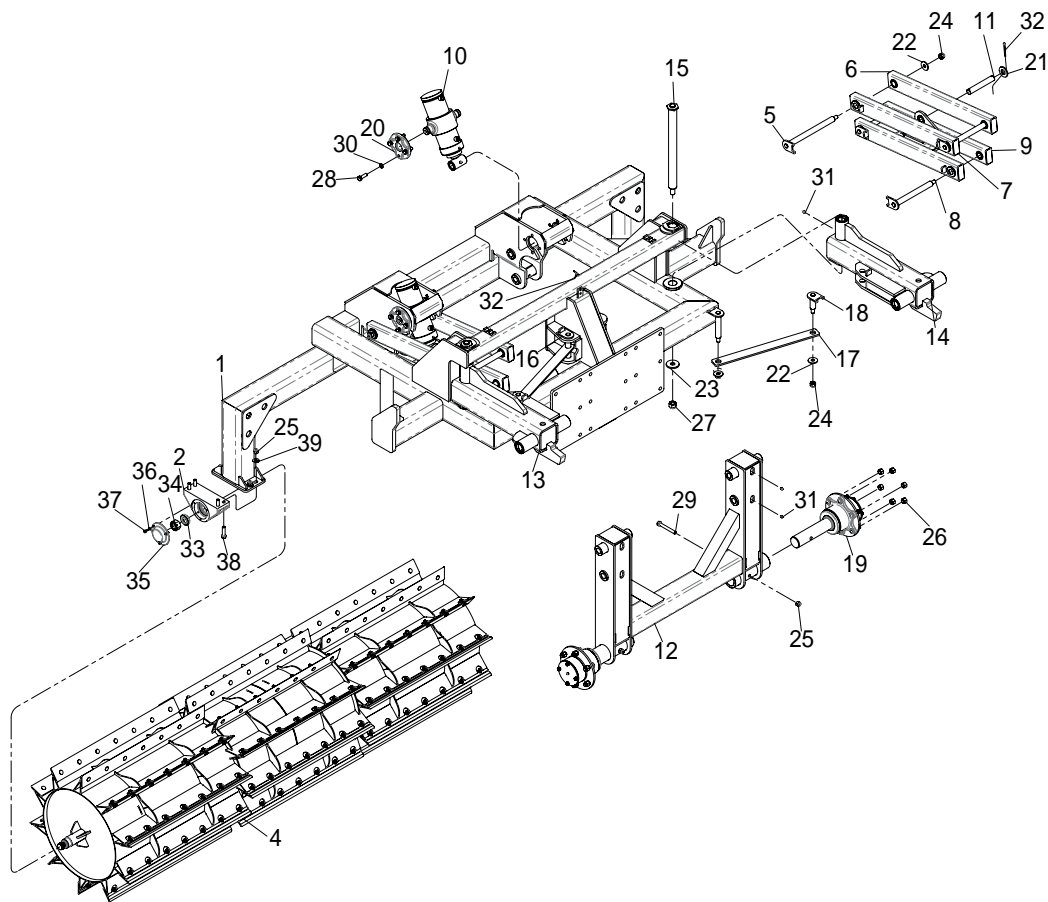


FIGURA 27

## ROLO MINUANO 9000 (TRASEIRO)

ITEM	CÓDIGO	DISCRIMINAÇÃO	QUANT.	ITEM	CÓDIGO	DISCRIMINAÇÃO	QUANT.
01	800.015.0153	Chassi central completo rolo faca 9000.	01	25	008.02.0004	Porca parlock nylon G2 UNC 5/8" CHV 15/16" ZB PES 11-FPP.	10
02	800.021.0119	Mancal completo LD rolo faca.	01	26	008.04.0002	Porca sext. cônica G2 UNF 3/4" CHV 1.1/8" ZB ALT. 17mm.	12
03	800.021.0120	Mancal completo LE rolo faca.	01	27	008.02.0020	Porca parlock nylon G2 UNC 1" CHV 1.1/2" ZB.	02
04	800.553.0175	Rolo faca 7000/9000 c/ facas.	01	28	009.01.0046	Parafuso sextavado 5/8" x 2" RI G5 UNC ZB.	16
05	800.037.0239	Pino Ø1.1/4" x 419mm c/ trava.	04	29	009.01.0052	Parafuso sextavado 5/8" x 5" RP G5 UNC ZB.	02
06	800.030.0240	Tubo completo lateral estabilizador.	02	30	010.01.0014	Arruela pressão pesada 5/8" ZB.	16
07	800.030.0241	Tubo completo central estabilizador.	02	31	010.04.0002	Graxeira 1/8" BSP - reta.	12
08	800.037.0241	Pino Ø1.1/4" x 340mm c/ trava.	04	32	010.05.0001	Cupilha 1/4" x 3".	06
09	800.041.0348	Suporte de fixação do cilindro de elevação.	02	33	800.003.0148	Arruela de encosto (mancal rolo faca).	02
10	019.01.0037	Cilindro hidr. Ø4 1/2" x Ø2" x curso de 187mm c/ munhão.	02	34	008.03.0002	Porca castelo G2 UNF 1.1/2" CHV 2.1/4" ZB PES 12-Fpp A.31.62.	02
11	800.065.0157	Pino Ø1.1/4" x 200mm - ZB.	02	35	800.028.0171	Tampa do mancal rolo faca.	02
12	800.504.0060	Rodeiro rolo faca 9000.	01	36	010.01.0015	Arruela pressão pesada 5/16" ZB.	06
13	800.041.0346	Suporte dir. de articulação rolo faca.	01	37	009.01.0042	Parafuso sextavado 5/16" x 3/4" RI G2 UNC ZB.	06
14	800.041.0347	Suporte esq. de articulação rolo faca.	01	38	009.01.0048	Parafuso sextavado 5/8 x 2.1/2" RP G5 UNC ZB.	08
15	800.037.0237	Pino Ø47,7 x 630mm c/ trava.	02	39	010.01.0019	Arruela lisa pesada 5/8" ZB.	08
16	800.037.0243	Pino Ø1.1/4" x 207mm c/ trava.	02				
17	800.042.0113	Trava do cil. do chassi central rolo faca 9000.	02				
18	800.037.0246	Pino Ø1.1/4" x 128mm c/ trava.	02				
19	800.017.0021	Cubo completo da roda rolo faca.	02				
20	800.021.0074	Mancal completo do cilindro Texugo.	04				
21	800.065.0012	Arruela lisa Ø65 x Ø32,5 x 6.35mm - zincado.	04				
22	800.065.0168	Arruela Ø20 x Ø55mm x 3/16" - ZB.	12				
23	800.065.0158	Arruela Ø27 x Ø75 x 5/16" - ZB.	02				
24	008.02.0005	Porca parlock nylon G2 UNC 3/4" CHV 1.1/16" ZB PES 10-FPP.	12				

## RODEIRO MINUANO 3000

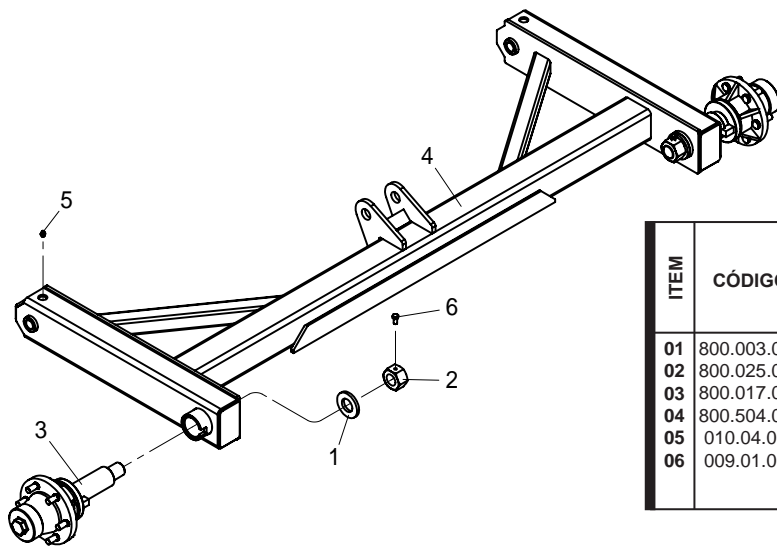
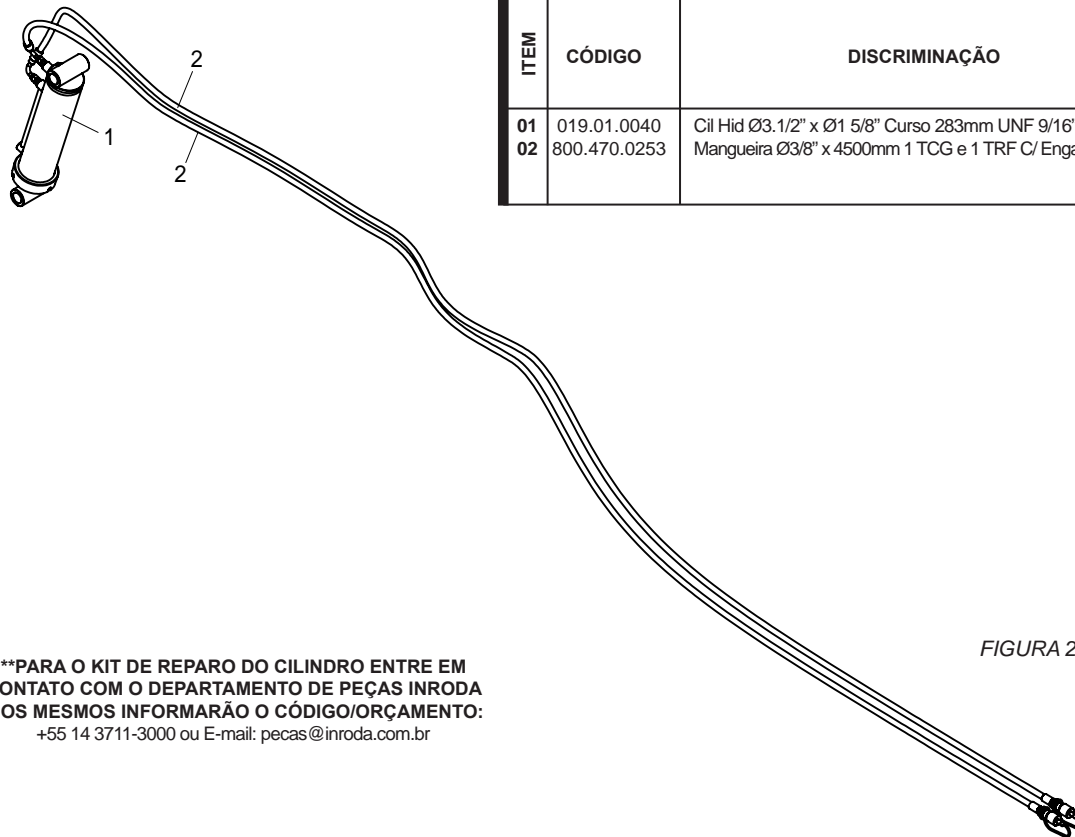


FIGURA 28

ITEM	CÓDIGO	DISCRIMINAÇÃO	QUANT.
01	800.003.0006	Arruela lisa Ø76 x Ø40 x 8 mm.	02
02	800.025.0007	Porca do eixo da roda com furo.	02
03	800.017.0001	Cubo completo 1800/3400 TF - AT.	02
04	800.504.0061	Rodeiro do rolo faca 3000.	01
05	010.04.0002	Graxeira 1/8" BSP - reta.	02
06	009.01.0040	Parafuso sextavado 3/8" x 3/4" RI G2 UNC ZB.	02

## KIT HIDRÁULICO MINUANO 3000

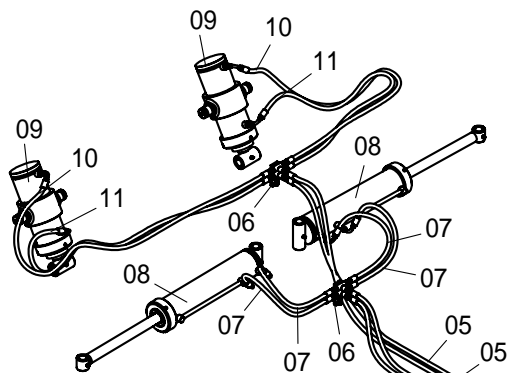


ITEM	CÓDIGO	DISCRIMINAÇÃO	QUANT.
01	019.01.0040	Cil Hid Ø3.1/2" x Ø1 5/8" Curso 283mm UNF 9/16" 18 FPP.	01
02	800.470.0253	Mangueira Ø3/8" x 4500mm 1 TCG e 1 TRF C/ Engate Rápido.	02

**\*\*PARA O KIT DE REPARO DO CILINDRO ENTRE EM CONTATO COM O DEPARTAMENTO DE PEÇAS INRODA E OS MESMOS INFORMARÃO O CÓDIGO/ORÇAMENTO:  
+55 14 3711-3000 ou E-mail: pecas@inroda.com.br**

FIGURA 29

## KIT HIDRÁULICO MINUANO 7000 | 9000



ITEM	CÓDIGO	DISCRIMINAÇÃO	QUANT.
01	800.470.0188	Mangueira Ø3/8" x 3600 mm 1TCG e 1TRF com engate rápido.	01
02	800.470.0190	Mangueira Ø3/8" x 3230 mm com 1TCG e 1TRF com engate rápido.	01
03	019.01.0035	Cilindro hidráulico Ø3.1/2" x 2" curso 317 mm.	01
04	800.470.0186	Mangueira Ø3/8" x 5530 mm 1TRG e 1TRF com engate rápido.	02
05	800.470.0179	Mangueira Ø3/8" x 6200 mm 1TRG e 1TRF com engate.	02
06	800.041.0341	Suporte montado dos niples rolo faca.	02
07	800.470.0177	Mangueira Ø3/8" x 550 mm 1TCG e 1TRG.	04
08	019.01.0038	Cilindro hidráulico Ø4" x 1 5/8" curso 418 mm UNF 9/16 18 FPP.	02
09	019.01.0037	Cilindro hidráulico Ø4 1/2" x 2" curso 187 mm UNF 9/16 18 FPP c/ munha.	02
10	800.470.0174	Mangueira Ø3/8" x 1780 mm 1TCG e 1TRG.	02
11	800.470.0175	Mangueira Ø3/8" x 1560 mm 1TCG e 1TRG.	02

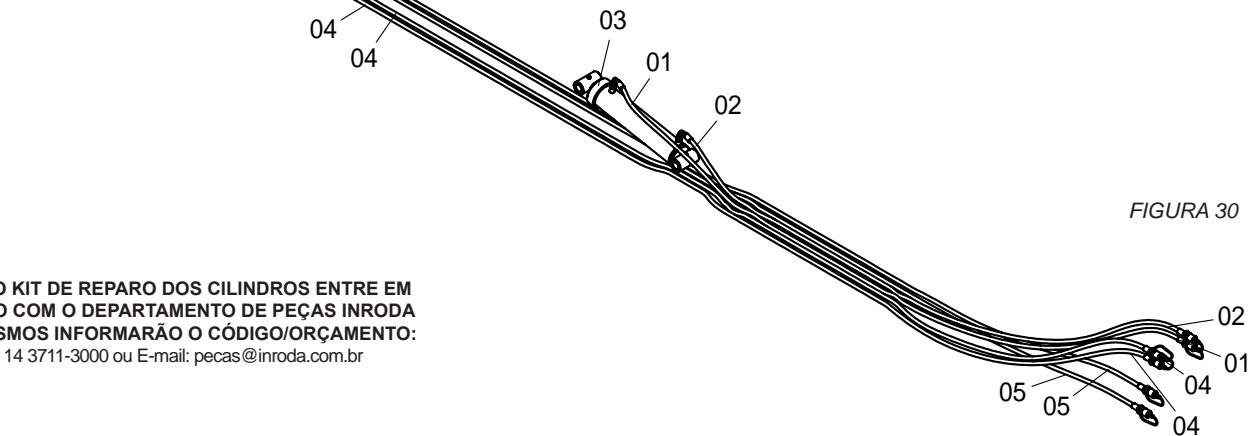


FIGURA 30

**\*\*PARA O KIT DE REPARO DOS CILINDROS ENTRE EM CONTATO COM O DEPARTAMENTO DE PEÇAS INRODA E OS MESMOS INFORMARÃO O CÓDIGO/ORÇAMENTO:**

+55 14 3711-3000 ou E-mail: pecas@inroda.com.br

# KIT HIDRÁULICO MINUANO 7000 | 9000 VM

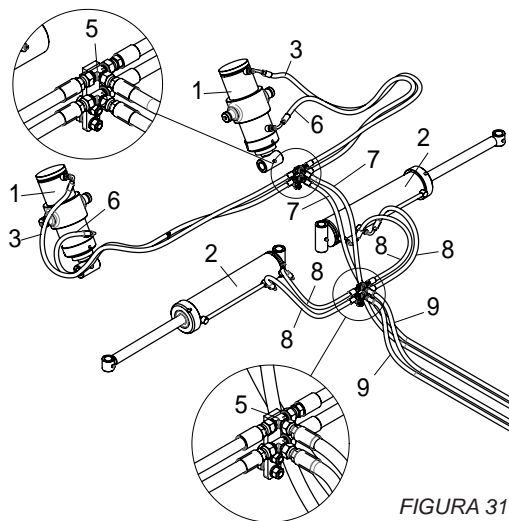
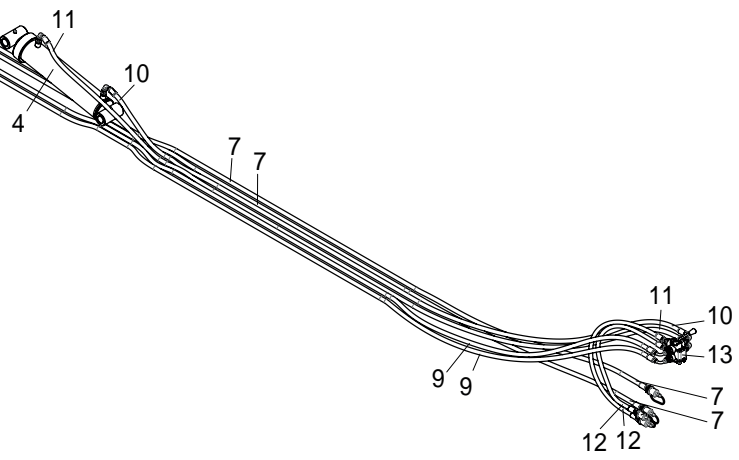


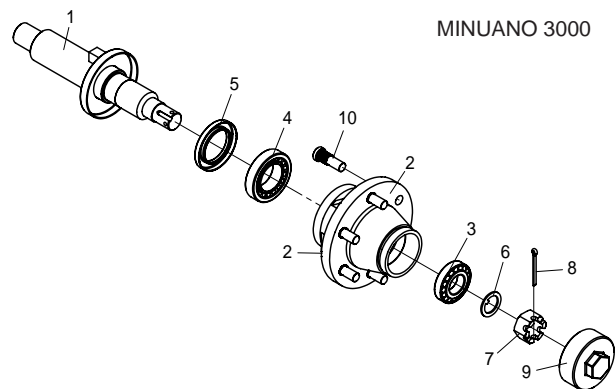
FIGURA 31

ITEM	CÓDIGO	DISCRIMINAÇÃO	QUANT.
01	019.01.0037	Cilindro hidr. Ø4 1/2" x Ø2" x curso de 187mm c/ munhão.	02
02	019.01.0038	Cilindro hidr. Ø4" x Ø 1.5/8" curso 418mm.	02
03	800.470.0174	Mangueira Ø 3/8" x 1780mm c/ 1 TCG90 x 1 TRG.	02
04	019.01.0035	Cilindro hidr. Ø3.1/2" x Ø2" x curso de 317mm.	01
05	800.041.0341	Suporte montado do niples rolo faca - zincado.	02
06	800.470.0175	Mangueira Ø 3/8" x 1560mm c/ 1 TCG90 x 1 TRG.	02
07	800.470.0283	Mangueira Ø 3/8" x 5200mm c/ 1 TRG e 1 TRF c/ engate rápido+tampa.	02
08	800.470.0177	Mangueira Ø 3/8" x 550mm c/ 1 TCG90 x 1 TRG.	04
09	800.470.0282	Mangueira Ø 3/8" x 6530mm c/ 1 TCG90 x 1 TRG.	02
10	800.470.0285	Mangueira Ø3/8" x 4230mm c/ 2 TCG90.	01
11	800.470.0287	Mangueira Ø3/8" x 4600mm c/ 2 TCG90.	01
12	800.470.0035	Mangueira Ø 3/8" x 2000mm c/ 1 TRG x 1 TRF c/ engate rápido+tampa.	02
13	800.566.0001	Válvula direcionadora de fluxo completa.	01



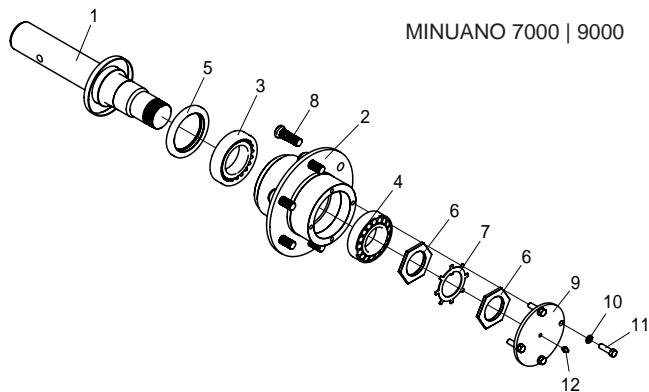


## CUBO ROLAMENTO MINUANO 3000 | 7000 | 9000



MINUANO 3000

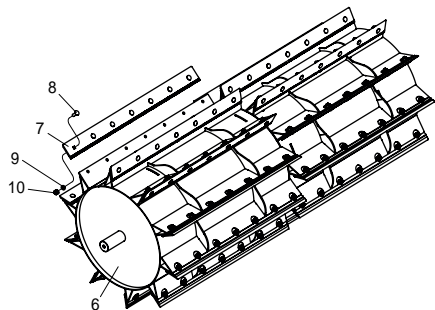
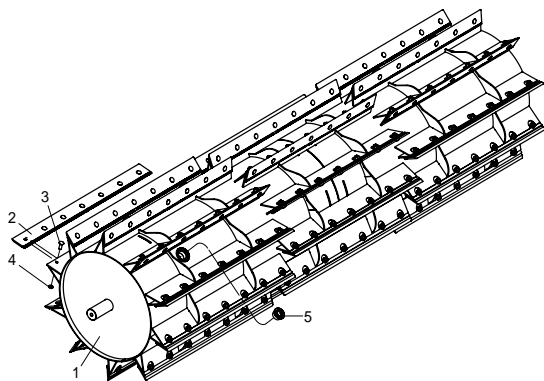
ITEM	CÓDIGO	DISCRIMINAÇÃO	QUANT.
01	800.016.0005	Eixo do cubo da roda com protetor.	01
02	800.017.0003	Cubo da roda.	01
03	006.01.0014	Rolamento - 30207.	01
04	006.01.0015	Rolamento de rolo cônico 32210.	01
05	007.01.0003	Retentor 60 mm x 90 mm x 10 mm BRG NBR 00517.	01
06	010.01.0002	Arruela trava Ø45 x Ø32 x 2.5mm - zincado.	01
07	008.03.0003	Porca castelo G2 UNF 1.1/4" CHV 1.7/8" ZB PES 12-FPP.	01
08	010.05.0004	Cupilha 3/16" x 2.1/2".	01
09	800.010.0001	Calota do cubo.	01
10	009.10.0001	Parafuso roda cab. cilíndrica com recartilha 5/8" x 2" G5 UNF ZB.	06



MINUANO 7000 | 9000

ITEM	CÓDIGO	DISCRIMINAÇÃO	QUANT.
01	800.016.0241	Eixo completo do cubo da roda Rolo Faca.	01
02	800.017.0020	Cubo de roda Inroda Rolo Faca.	01
03	006.01.0008	Rolamento 32215.	01
04	006.01.0009	Rolamento 32213.	01
05	007.01.0016	Retentor 95mm x 130mm x 12mm BG NBR 1043.	01
06	800.025.0013	Porca da carcaça 62mm (INRODA).	02
07	800.042.0064	Trava da porca da carcaça.	01
08	009.10.0002	Parafuso de roda 3/4" x 2.3/8" G8 UNF.	06
09	800.028.0085	Tampa do cubo da roda Rolo Faca.	01
10	010.01.0016	Arruela pressão pesada 7/16" ZB.	04
11	009.01.0056	Parafuso sextavado 7/16" x 1.1/2" RI G2 UNC ZB.	04
12	010.04.0002	Graxeira 1/8" BSP - Reta.	01

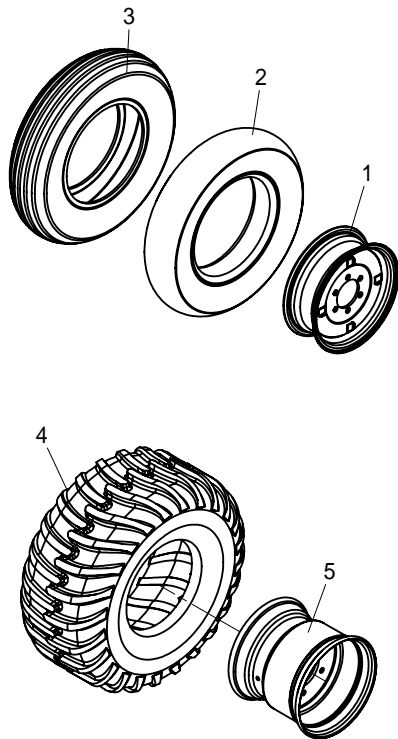
FIGURAS 32



FIGURAS 33

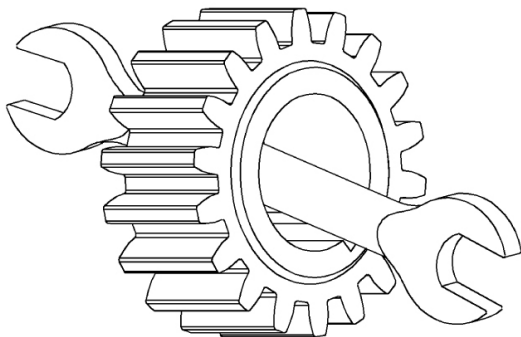
ITEM	CÓDIGO	DISCRIMINAÇÃO UNIDADE	QUANT. TOTAL.		
			3000	7000	9000
01	800.553.0072	Rolo faca.	01	01	03
02	800.020.0035	Faca 90 x 1010 mm x 5/16".	30	30	90
03	009.05.0003	Parafuso francês 1/2" x 1.1/2" RI G5 BSW ZB com porca.	210	210	630
04	010.01.0012	Arruela pressão pesada 1/2" ZB.	210	210	630
05	800.028.0087	Tampa do reservatório Rolo Faca.	01	01	03
<b>DISCRIMINAÇÃO UNIDADE</b>					
06	800.553.0068	Rolo faca traseiro.		02	
07	800.020.0035	Faca 90 x 1010 mm x 5/16".		40	
08	009.05.0003	Parafuso francês 1/2" x 1.1/2" RI G2 UNC ZB.		280	
09	010.01.0012	Arruela pressão pesada 1/2" ZB.		280	
10	008.01.0020	Tampa do reservatório Rolo Faca.		02	

**PNEUS MINUANO 3000 | 7000 | 9000**



FIGURAS 34

ITEM	CÓDIGO	PNEU MINUANO 3000	QUANT.
01	013.01.0002	Roda agrícola RB 2209/16551 B (5,5" x 16").	02
02	013.02.0001	Câmara de ar K-16.	02
03	013.03.0002	Pneu 7.50 - 16 implemento 10 lonas.	02
		PNEU MINUANO 7000   9000	
04	013.04.0003	Roda agrícola 15° DC 13" x 15.5" - ref RB - 2619-15513.	02
05	013.03.0011	Pneu 400/60.15.5 - 14 lonas.	02



ITEM	CÓDIGO	DISCRIMINAÇÃO ÁGUIA 3000			
			3000	7000	9000
01	800.020.0035	Faca 90 x 1010MM x 5/16".	30	70	90
02	009.05.0003	Parafuso francês 1/2" x 1 1/2" RI G5 BSW ZB c/ porca.	210	490	630
03	010.01.0012	Arruela pressão pesada 1/2" ZB.	210	490	630
04	800.028.0171	Tampa do mancal rolo faca.		06	06
05	800.028.0086	Tampa do eixo de fixação do rolo.	02		
06	800.021.0118	Mancal LE do rolo faca.		03	03
07	800.021.0117	Mancal LD do rolo faca.		03	03
08	800.021.0041	Mancal completo rolo faca.	02		
<b>ROLO FACA 9000 (Fabricação anterior a JUL/2023)</b>					
09	800.021.0041	Mancal completo rolo faca.			06

FIGURAS 35

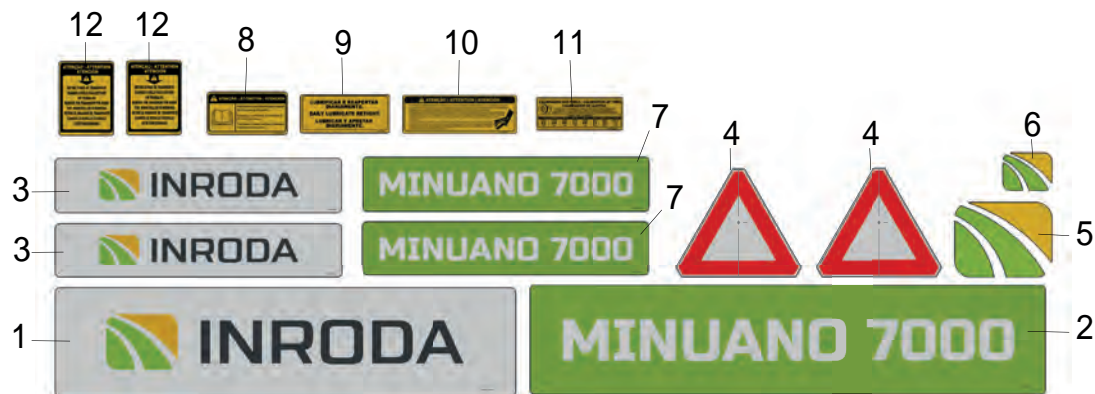
## ADESIVOS MINUANO 3000



018.10.0224 - Kit de Adesivos Minuano 3000 - MULTI-IDIOMAS			
ITEM	CÓDIGO	DESCRIÇÃO	QUANT.
01	018.01.0203	Adesivo Inroda 310 x 70 mm.	02
02	018.01.0322	Adesivo rolo faca Minuano 3000 - 70 x 370 mm.	02
03	018.01.0045	Ícone resina 90 x 70mm - verde e amarelo	01
04	018.01.0349	Adesivo atenção manual de instruções - multi-idiomas.	01
05	018.01.0350	Adesivo grade lubrificar e reapertar - multi-idiomas.	01
06	018.01.0351	Adesivo cuidado c/ vazamento mangueira - multi-idiomas.	01
07	018.01.0353	Adesivo calibragem dos pneus - multi-idiomas.	01

FIGURAS 36

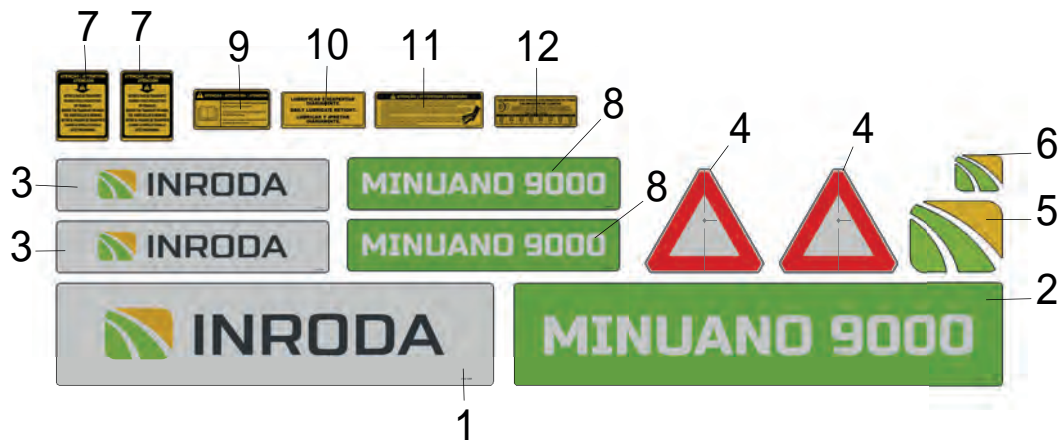
## ADESIVOS MINUANO 7000



018.10.0223 - Kit de Adesivos Minuano 7000 - MULTI-IDIOMAS			
ITEM	CÓDIGO	DESCRIÇÃO	QUANT.
01	018.01.0275	Adesivo Inroda 200 x 850mm.	01
02	018.01.0341	Adesivo Minuano 7000 - 200 x 950mm.	01
03	018.01.0273	Adesivo Inroda 100 x 528mm.	02
04	018.01.0277	Adesivo atenção implemento à frente - Minuano 9000.	02
05	018.01.0143	Ícone resina 179 x 138mm verde e amarelo.	01
06	018.01.0045	Ícone resina 90 x 70mm verde e amarelo.	02
07	018.01.0340	Adesivo rolo faca Minuano 7000 - 100 x 528mm.	01
08	018.01.0349	Adesivo atenção manual de instruções - multi-idiomas.	01
09	018.01.0350	Adesivo grade lubrificar e reapertar - multi-idiomas.	01
10	018.01.0351	Adesivo cuidado c/ vazamento mangueira - multi-idiomas.	01
11	018.01.0353	Adesivo calibragem dos pneus - multi-idiomas.	01
12	018.01.0385	Adesivo amarelo atenção pino de segurança - multi-idiomas.	02

FIGURAS 37

## ADESIVOS MINUANO 9000



018.10.0146 - Kit de Adesivos Minuano 9000			
ITEM	CÓDIGO	DESCRIÇÃO	QUANT.
01	018.01.0275	Adesivo Inroda 200 x 850mm.	01
02	018.01.0276	Adesivo Minuano 9000 - 200 x 950mm.	01
03	018.01.0273	Adesivo Inroda 100 x 528mm.	02
04	018.01.0277	Adesivo Atenção implemento à frente - Minuano 9000.	02
05	018.01.0143	Ícone resina 179 x 138mm verde e amarelo.	01
06	018.01.0045	Ícone resina 90 x 70mm - verde e amarelo.	01
07	018.01.0385	Adesivo amarelo atenção pino de segurança - multi-idiomas.	02
08	018.01.0274	Adesivo rolo faca Minuano - 100 x 528mm.	02
09	018.01.0349	Adesivo atenção manual de instruções - multi-idiomas.	01
10	018.01.0350	Adesivo grade lubrificar e reapertar - multi-idiomas.	01
11	018.01.0351	Adesivo cuidado c/ vazamento mangueira - multi-idiomas.	01
12	018.01.0353	Adesivo calibragem dos pneus - multi-idiomas.	01

FIGURAS 38





